

BROWIN

PL

INSTRUKCJA OBSŁUGI

GENERATOR DYMU dragON Jet 2 LONG Z POMPKĄ ELEKTRYCZNĄ
dragON Air

EN

USER MANUAL

dragON Jet 2 LONG SMOKE GENERATOR WITH A dragON Air ELECTRIC
PUMP

DE

BEDIENUNGSANLEITUNG

RAUCHGENERATOR DRAGON JET 2 LONG MIT ELEKTROPUMPE
dragON Air

FR

MANUEL DE L'UTILISATEUR

dragON Jet 2 LONG
GÉNÉRATEUR DE FUMÉE
AVEC POMPE ÉLECTRIQUE
dragON Air



*zdjęcie poglądowe / pictorial photo

No 330146



– INSTRUKCJA OBSŁUGI –
GENERATOR DYMU dragON Jet 2 LONG Z POMPKĄ ELEKTRYCZNĄ dragON Air

Dziękujemy za wybór naszego produktu.

Przed jego użyciem koniecznie zapoznaj się z niniejszą instrukcją, co pozwoli Ci właściwie i bezpiecznie korzystać z urządzenia oraz zapewnić mu optymalną żywotność. Instrukcję zachowaj i zawsze postępuj zgodnie z zawartymi w niej zaleceniami.



Przykładowe połączenie – generator dymu z wędzarnią elektryczną

Opis produktu:

Innowacyjny generator dymu – przeznaczony do wędzenia zarówno na zimno, jak i na ciepło/gorąco w każdym rodzaju wędzarni. Dymogenerator ten możesz zamontować zarówno do wędzarni dużej, jak i małej – stalowej, drewnianej lub murowanej.

Testy przeprowadzono z wędzarnią o poj. 300 L.

Zastosowanie tego urządzenia to efektywny, a zarazem stylowy sposób na profesjonalne wędzenie. **Całość konstrukcji wykonana jest ze stali nierdzewnej, co pozwala na wędzenie nawet w niesprzyjających warunkach atmosferycznych i wydłuża żywotność urządzenia. Generator można montować z obu stron wędzarni, zależnie od potrzeb.**

Generator dymu z popielnikiem wyprodukowano w Polsce – patent firmy Browin.

Generator dymu wyposażony jest w elektryczną pompkę Browin Dragon Air o mocy 5 W i wydajności 2x3,5 L/min.

Pompkę możesz zastosować nie tylko w procesie wędzenia, ale także w akwarystyce. Doskonale sprawdzi się do napowietrzania akwariów o różnych pojemnościach (zapewniając wydajność 420 L/h).



Przemyślana, opatentowana konstrukcja pozwoliła na połączenie niewielkich gabarytów generatora z wysoką wydajnością i możliwością regulowania ilości wytwarzanego dymu za pomocą pompki - odpowiednio do potrzeb i wielkości używanej wędzarni (pojemności komory wędzarniczej). Cylinder zasypany zamykany jest drewnianym wieczkiem, które zapewnia właściwą cyrkulację dymu i zabezpiecza zrębki w procesie ich wyżarzania (m.in. przed kroplami deszczu). Długi (4 m) wężyk można przycinać na odcinki potrzebne do połączenia pompki z dyszą dymogeneratora.

Jedną z istotnych zalet tego generatora z popielnikiem i elektryczną pompką jest jego **wysoka wydajność przy niskim zużyciu zrębków**. Wystarczy w generatorze umieścić niewielką ilość zrębków, aby osiągnąć nawet dużą ilość dymu (jeśli jest taka potrzeba). Zasypanie generatora do pełna pozwala dostarczać dym do wędzarni w sposób ciągły przez około 3-4 godziny, bez konieczności dosypywania zrębków. Wydajność generatora jest zasługą unikatowej konstrukcji dyszy połączonej z pompką regulującą włączanie wygenerowanego dymu do komory wędzarniczej. Zastosowanie popielnika w istotnym stopniu usprawnia i ułatwia użytkowanie generatora dymu. Daje możliwość ciągłej pracy generatora od rozpoczęcia do zakończenia procesu wędzenia, bez konieczności robienia przerw na usuwanie popiołu po wypalonych zrębkach. Dzięki swojej konstrukcji popielnik umożliwia także regulowanie dopływu powietrza przez otwory boczne w cylindrze, co pozwala uniknąć nadmiernego wyżarzania się zrębków.

Innowacyjna dysza generatora dymu jest krótsza niż w typowych modelach i z obu końców ścięta

na jednym pod takim kątem, który ułatwia wydostawanie się dymu w wędzarni, a na drugim pod takim, który zabezpiecza dyszę przed zapychaniem się zrębkami. Dysza wprowadzana jest do wędzarni pod odpowiednim kątem, zwiększającym przepływ dymu z wyżarzanych zrębków. Dysza przechodzi tylko przez część komory spalania zrębków, co pozwala na idealne zasysanie dymu, a jednocześnie odpowiednio chroni dyszę przed zapychaniem się podczas wyżarzania się zrębków. Zastosowanie wydajnej pompki i umieszczenie jej na odpowiednio wydłużonej podstawie dymogeneratora pozwala przenosić wibracje z pompki na cylinder, poprawiając osypywanie się zrębków w procesie ich wyżarzania i zwiększając efektywność wędzenia. Precyzyjne ustawienie ilości generowanego dymu pozwala uniknąć przekwaszenia wyrobów. Pompka podłączana jest do dymogeneratora za pomocą wężyka i specjalnej, zintegrowanej z dyszą rurki, przez którą włączane jest powietrze. Rurka pełni ponadto rolę konstrukcyjną - wchodzi w wycięcie podstawy, zapewniając idealne ustawienie dyszy względem wędzarni i cylindra generatora.

Montaż i demontaż generatora jest bardzo prosty, a czyszczenie urządzenia bardzo łatwe.

Urządzenie możesz z łatwością rozebrać i wyczyścić, bez konieczności odkręcania jego podstawy od wędzarni i bez używania jakichkolwiek narzędzi. Wystarczy wysunąć dyszę z cylindra generatora, przekręcić cylinder i wraz z popielnikiem zdjąć go z podstawy, z którą jest stabilnie łączony za pomocą zaczepów

i dopasowanych do nich otworów w podstawie. Rozwiązanie to zapewnia odpowiednią szczelność, jednocześnie stabilizując cylinder w podstawie.


Otwory umieszczone w dolnej części cylindra generatora pozwalają na łatwe rozpalenie zrębków i zapewniają odpowiedni dopływ tlenu.



Do cylindra generatora zmieścisz ok. 450 g zrębków wędzarniczych. **Możesz użyć każdego rodzaju zrębków, jednak zalecamy zrębki o stopniu rozdrobnienia (kalibrze) 8-12 mm, co pozwoli na uzyskanie najlepszego efektu zadymienia wewnątrz wędzarni.**

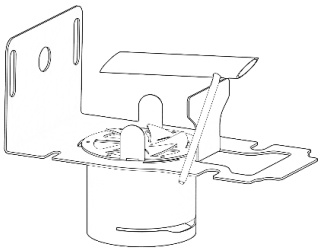
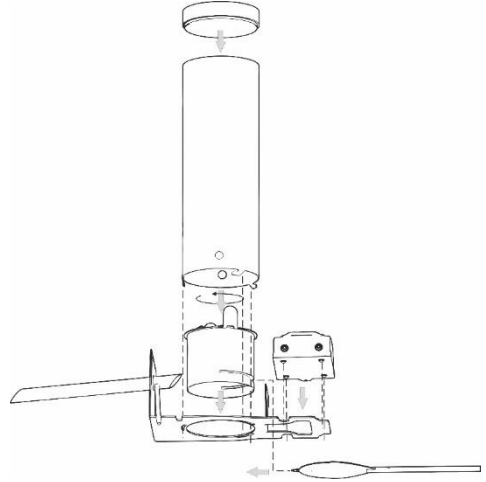
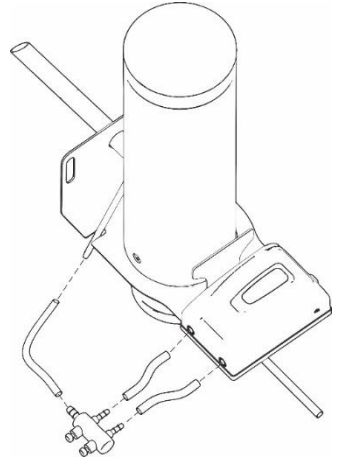
Uwaga! Należy używać wyłącznie suchych zrębków (ich max. wilgotność może wynosić nie więcej niż 11%). Zastosowanie zbyt wilgotnych zrębków zaburzy lub wręcz uniemożliwi prawidłową pracę dymogeneratora.

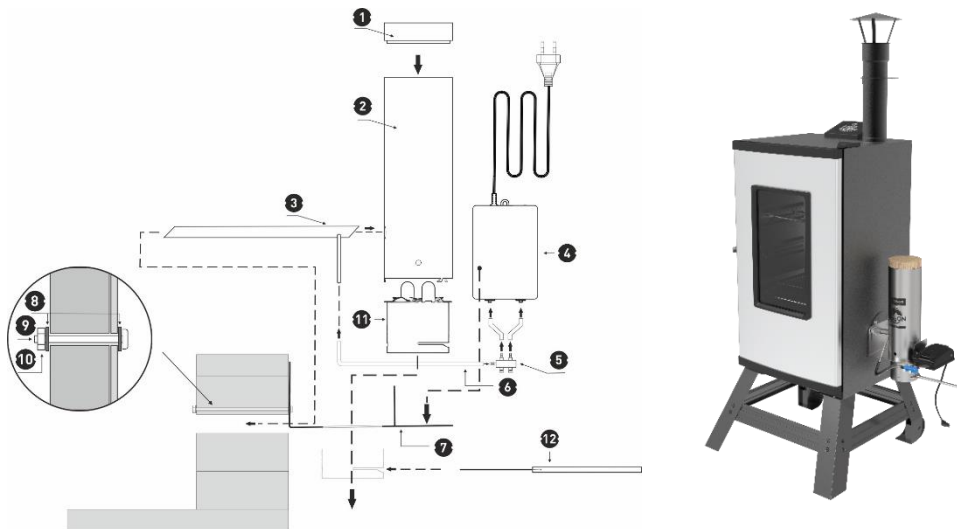
W cylindrze generatora należy umieścić zrębki dedykowane do danego rodzaju wędzonych produktów. W naszej ofercie znajdziesz zrębki, które idealnie sprawdzą się do przygotowania różnego rodzaju mięs czy ryb:

PROPOZYCJA ZASTOSOWANIA							BARWA
BUK	✓	✓	✓	✓	✓	✓	ŻÓŁTOŻŁOCISTA
CZEREŚNIA	✓	✓	✓	✓			ŻŁOCISTOCZERWONA
DĄB	✓	✓	✓	✓	✓	✓	CIEMNOŻÓŁTA
JABŁOŃ	✓			✓	✓		JASNOBRĄZOWA
OLCHA	✓	✓	✓	✓	✓	✓	BRĄZOWOWIŚNIOWA
ŚLIWA	✓						BRĄZOWOCZERWONA
MIX DO DROBIU (JABŁOŃ-BUK)			✓				ŻÓŁTOŻŁOCISTA
MIX DO RYB (OLCHA-DĄB)				✓			ŻÓŁTOŻŁOCISTA
MIX DO WIEPRZOWINY (OLCHA-BUK)	✓						ŻŁOCISTOBRĄZOWA

Główne elementy zestawu i przykładowy montaż do wędzarni:





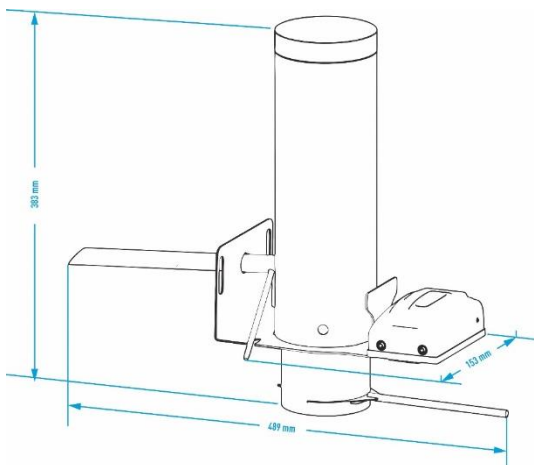


LP.	NAZWA	ILOŚĆ SZTUK	LP.	NAZWA	ILOŚĆ SZTUK
1	Wieczko drewniane	1	7	Podstawa montażowa ze stali nierdzewnej – do zamocowania cylindra generatora i pompki	1
2	Cylinder (korpus zasypowy) generatora dymu ze stali nierdzewnej 304	1	8	Podkładka nierdzewna M8	4
3	Dysza generatora z rurką	1	9	Śruba nierdzewna M8x40	2
4	Pompka elektryczna (5 W)	1	10	Nakrętka nierdzewna M8	2
5	Zaworek redukcyjny	1	11	Popielnik	1
6	Silikonowy wężyk Ø 6/4 mm, o długości 4 m	1	12	Tacka z uchwytem – do popielnika	1

Uwaga: Śruba nierdzewna M8 x 40 (2 szt.) - do grubości ścianki 3 cm. W przypadku większych grubości wymagane jest dobranie odpowiednich śrub.

Więcej informacji na temat podłączania pompki znajdziesz w instrukcji znajdującej się w opakowaniu pompki. Zapoznaj się z nią dokładnie przed przystąpieniem do montażu całego zestawu.

W skład zestawu wchodzi także opakowanie zębów wędzarniczych



Sposób przygotowania wędzarni do montażu generatora

By zamontować generator do wędzarni bez otworów potrzebne są: miarka, punktak, młotek, pilnik do metalu, śrubokręt krzyżakowy oraz 3 wiertła odpowiednie do materiału, z którego wykonana jest Twoja wędzarnia:

- wiertło $\varnothing 5$ do 2 otworów montażowych,
- wiertło $\varnothing 9$ do powiększenia otworów montażowych,
- wiertło $\varnothing 20$ do otworu na dyszę generatora.

Przydatny będzie także środek antykorozyjny do otworów w ścianie wędzarni metalowej.

Do montażu wykorzystaj podstawę generatora [7]. Przyłóż podstawę w miejscu montażu generatora i zaznacz na ścianie wędzarni otwory montażowe. **Generator możesz zamontować z prawej lub z lewej strony wędzarni, według potrzeb wynikających np. z ustawienia wędzarni.**

- Zależnie od rodzaju i rozmiaru wędzarni wymierz na środku dolnej części jej bocznej ściany miejsce do zamocowania generatora, tak by dysza znalazła się w odpowiednim miejscu komory wędzarni (jak na przykładowym rysunku poniżej).
- Używając flamastra, punktaka oraz młotka zaznacz środkowy punkt miejsc, w których będą nawiercone otwory montażowe.
- W zaznaczonych punktach miejscach wywierć - używając odpowiednich, wskazanych powyżej wiertel – 2 mniejsze otwory na śruby (wiertło $\varnothing 5$, następnie $\varnothing 9$) i 1 większy środkowy (wiertła: $\varnothing 5$, $\varnothing 9$ i na koniec $\varnothing 20$) do wprowadzenia dyszy.
- Przy pomocy pilnika usuń zadziory po wierceniu.
- Otwory zabezpiecz środkiem antykorozyjnym (dotyczy wędzarni metalowej).
- Po przygotowaniu otworów wg schematu przykręć podstawę generatora [7] do ścianki wędzarni, używając podkładek [8], śrub [9] i nakrętek [10] znajdujących się w zestawie. Użyj po jednej podkładce zarówno od strony łba śruby, jak i od strony nakrętki.

Sposób montażu dymogeneratora z popielnikiem

- Popielnik [11] włóż od góry w okrągły otwór w podstawie montażowej generatora dymu, łopatkami do góry. Kołnierz górnej części popielnika oprze się na podstawie.
- Poprzez otwór w podstawie [7] i w ścianie wprowadź jeden koniec dyszy generatora [3] do komory wędzarniczej.

- Na podstawę nałóż cylinder [2] - zaczepy dolnej części cylindra wprowadź w trzy wąskie, łukowate wycięcia w podstawie i po spasowaniu z wyczcieniem przekreśl korpus cylindra, by stabilnie połączyć obydwa elementy.
- Następnie w **boczny otwór w cylindrze** (ten o większej średnicy) **wsuń dyszę** - tak, **aby rurka powietrzna** (rurka o mniejszej średnicy) **opadła w wycięcie w podstawie**.
- W dolną część popielnika (poprzez poziome nacięcie) włóż tackę z uchwytem [12], aż usłyszysz „kliknięcie” zatrzasku.
- Na końcu podstawy umieść pompkę [4]
- Dotnij wężyk [6] na 3 odcinki i za ich pomocą połącz generator dymu z pompką (za pośrednictwem zaworka).

Bezpieczeństwo użytkowania generatora dymu

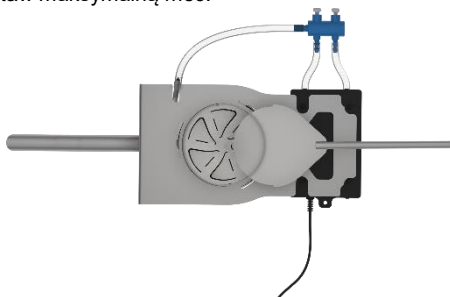
Uwaga! Należy bezwzględnie przestrzegać wymienionych poniżej zasad.

- Przed użyciem upewnij się, że wszystkie elementy są do siebie odpowiednio dopasowane.
- Urządzenie nie może być używane w pobliżu materiałów łatwopalnych.
- Urządzenie podczas pracy jest gorące i utrzymuje ciepło przez długi czas po wygaszeniu. **Generator należy obsługiwać w rękawicach ochronnych. Nie wolno dotykać urządzenia w czasie pracy oraz po wygaszeniu, aż do jego samoczynnego wystygnięcia.**
- Nie przenosić urządzenia w trakcie pracy.
- W czasie pracy generatora dymu niedopuszczalne jest pozostawienie dzieci bez nadzoru osoby dorosłej.
- Zabrania się obsługi urządzenia osobom nieletnim.
- Produkt nie jest zabawką - chronić przed dostępem ze strony dzieci.

Niniejszy sprzęt nie może być użytkowany przez dzieci i przez osoby o obniżonych możliwościach fizycznych, umysłowych oraz przez osoby, które nie zaznajomiły się z zasadami działania sprzętu oraz korzystania z niego w prawidłowy i bezpieczny sposób.

Sposób użycia generatora:

- Po podłączeniu zestawu do wędzarni cylinder generatora wypełnij zrębkami - zaleca się zasypanie większą ich ilością, by zapewnić optymalną pracę generatora przez dłuższy czas.
- Zamknij cylinder drewnianym wieczkiem.
- Popielnik ustaw w pozycji z rączką tacki ustawioną na zewnątrz równoległe do podstawy generatora.
- Podłącz pompkę do źródła zasilania i ustaw maksymalną moc.
- Do małych otworów po obu stronach dolnej części cylindra przyłóż kolejno płomień zapalarki/zapalniczki i poczekaj chwilę, aby został on zassany do wewnątrz i by zrębki zaczęły się wyżarzać.
- Kiedy dym zacznie być równomiernie wytwarzany, możesz ustawić jego natężenie, używając w tym celu pokręteł zaworka - do momentu uzyskania pożądanego efektu.



W przypadku, gdy chcesz strząsnąć wyżarzone zrębki do popielnika, porusz uchwytem tacki popielnika energicznymi ruchami, naprzemiennie w lewo i w prawo. Podczas tej czynności patrz w

otwory boczne (wizjery), kontrolując strząsanie zrębków tak, aby nie zrzucić żaru do popielnika, co skutkowałoby koniecznością ponownego rozpalenia zrębków.

By skorzystać z możliwości regulacji dostępu powietrza, ustaw popielnik w takiej pozycji, aby dwie boczne pionowe łopatki w wybranym stopniu przysłoniły otwory kontrolne (wizjery) w cylindrze. Ograniczając dopływ powietrza unikniesz nadmiernego wyżarzania się zrębków.

Korzystając z popielnika zapewniasz sobie wygodną ciągłość procesu wędzenia. Proces ten może trwać bez przerw, ponieważ wyżarzone zrębki są usuwane i nie zapychają cylindra.

Chcąc usunąć z popielnika wypalone zrębki, wypnij i wysuń tackę popielnika, uprzednio stawiając pod popielnikiem metalowe naczynie na zużyte zrębki. Uwaga: NIE UŻYWAJ na zużyte zrębki naczyń z materiałów łatwopalnych.

Należy również dokładnie zapoznać się z zasadami bezpiecznego użytkowania pompki i bezwzględnie ich przestrzegać. Postępowanie zgodne z niniejszą instrukcją oraz instrukcją korzystania z pompki zapewni odpowiednio efektywną pracę zestawu.

Porada – jaką metodę wędzenia wybrać?

Można wyróżnić trzy podstawowe metody wędzenia:

- wędzenie na zimno
- wędzenie na ciepło/gorąco
- wędzenie z podpiekaniem (charakterystycznym dla BBQ [barbecue])

Wędzenie na zimno:

Odbywa się zazwyczaj w temperaturze do 25°C i trwa od kilku godzin do 14 dni. W zależności od potrzeb stosuje się odpowiednią gęstość dymu. Zazwyczaj prędkość jego przepływu powinna mieścić się w granicach 6-15 m na minutę. Ten sposób wędzenia stosuje się głównie do produktów, które mają być długo przechowywane lub dojrzewać, gdyż dym wnika w produkt głęboko i powoli go konserwuje. Wędzonki poddane tej metodzie obróbki schną równomiernie, a efekt jest doskonały także przy dojrzewaniu długoterminowym.

Wędzenie na ciepło/gorąco:

Jest to oddziaływanie na produkt dymem o temperaturze powyżej 25°C. Można tutaj mówić o dwóch przyjętych górnych granicach temperaturowych - wędzenie do ok. 45°C nazywamy wędzeniem na ciepło,

a do 60°C wędzeniem na gorąco. W przypadku wędzenia na gorąco produkty możemy podpiec w samej wędzarni, podnosząc temperaturę w komorze wędzarniczej nawet do 80-90°C.

W przypadku podpiekania można odłączyć generator dymu i oddziaływać na produkt tylko samą temperaturą.

Bez względu na to, jaki typ wędzenia wybierzesz, pamiętaj, iż jest to proces końcowy, a podstawą jest odpowiednie przygotowanie wyrobów do wędzenia oraz bardzo dobre ich osuszenie przed wędzeniem (ewentualnie dosuszenie w wędzarni), co bardzo pozytywnie wpływa na jakość wędzonek oraz zapobiega ich zakwaszeniu.

Gospodarowanie odpadami

Zużytego sprzętu elektrycznego i elektronicznego nie należy wyrzucać do śmietnika. Selekcjonowanie i prawidłowa utylizacja tego typu odpadów przyczynia się do ochrony środowiska naturalnego. Użytkownik jest odpowiedzialny za dostarczenie zużytego sprzętu do wyspecjalizowanego punktu zbiórki, gdzie będzie on przyjęty bezpłatnie. Informację o takim punkcie można uzyskać u władz lokalnych lub w punkcie zakupu.

Uwaga!

Każde gospodarstwo jest użytkownikiem sprzętu elektrycznego i elektronicznego, a co za tym idzie potencjalnym wytwórcą niebezpiecznego dla ludzi i środowiska odpadu, z tytułu obecności w sprzęcie niebezpiecznych substancji, mieszanin oraz części składowych. Z drugiej strony zużyty sprzęt to cenny materiał, z którego możemy odzyskać surowce takie jak miedź, cyna, szkło, żelazo i inne. Symbol przekreślonego kosza na śmieci umieszczany na sprzęcie, opakowaniu lub dokumentach do niego dołączonych oznacza, że produktu nie wolno wyrzucać łącznie z innymi odpadami. Oznakowanie oznacza jednocześnie, że sprzęt został wprowadzony do obrotu po dniu 13 sierpnia 2005 r. Obowiązkiem użytkownika jest przekazanie zużytego sprzętu do wyznaczonego punktu zbiórki w celu właściwego jego przetworzenia. Informacje o dostępnym systemie zbierania zużytego sprzętu elektrycznego można znaleźć w punkcie informacyjnym sklepu oraz w urzędzie miasta/gminy. Odpowiednie postępowanie ze zużytym sprzętem zapobiega negatywnym konsekwencjom dla środowiska naturalnego i ludzkiego zdrowia!



— USER MANUAL —

dragON Jet 2 LONG SMOKE GENERATOR WITH A dragON Air ELECTRIC PUMP

Thank you for your choosing our product.

Before using it, make sure to become familiar with this manual, which will allow you to use the device properly and safely and ensure its optimal lifetime.

Retain the manual and always proceed in line with recommendations included in it.



Example combination - smoke generator with electric smoker

Product description:

Innovative smoke generator - intended for both cold and warm/hot smoking in any type of smoker. You can install this smoke generator either on a large or small smoker – steel, wooden or brick one.

The tests were carried out with a smoker with capacity of 300 L.

Using this appliance is an effective yet stylish way to carry out professional smoking.

Its whole structure is made of stainless steel, which allows smoking even in unfavourable atmospheric conditions and extends the lifetime of the device.

The generator can be mounted on either side of the smoker, as required.

This smoke generator with ash pan is made in Poland – it has been patented by the Browin company.

The smoke generator is fitted with a Browin Dragon Air electric pump with power of 5 W and efficiency of 2x3,5 L/min.

You can use the pump not only in the smoking process, but also in aquaristics. It is perfect for aeration of aquaria with various capacities (ensuring the efficiency of 420 L/h).



Its thoughtful, patented design enables combining the small form factor of the generator with high efficiency and possibility of adjusting the amount of smoke generated using the pump - according to the needs and the size of the smoker used (capacity of the smoking chamber). The charging cylinder is closed with a wooden lid, which ensures proper smoke circulation and protects the chips during the burning process (e.g., against raindrops). The long (4 m) hose can be cut into sections needed to connect the pump to the smoke generator nozzle.

One of the important advantages of this generator with ash pan with electric pump is its **high efficiency with simultaneous low consumption of wood chips**. It is enough to place a small amount of wood chips in the generator in order to obtain even a large amount of smoke (if necessary). Filling the generator full enables providing smoke to the smoker continuously for about 3-4 hours, without having to add wood chips frequently. The efficiency of the generator is owed to the unique design of the nozzle combined with a pump that adjusts the injection of the generated smoke into the smoking chamber. The use of an ash pan significantly improves and facilitates the use of the smoke generator. It provides the possibility of continuous operation of the generator from the beginning to the end of the smoking process, without the need to take breaks to remove the ash from burned wood chips. Thanks to its design, the ash pan also allows to regulate air supply through the side openings in the cylinder, thus avoiding excessive annealing of the woodchips.

The **innovative nozzle of the smoke generator** is shorter than on typical smoker models and cut at both sides – on one of them at an angle that makes it easier for smoke to be released in the smoker, and on the other at an angle that protects the nozzle from clogging with wood chips. The nozzle is introduced into the smoker at an appropriate angle, increasing the flow of smoke from the wood chips burnt. The nozzle only passes through part of the wood chip burning chamber, which allows for ideal smoke aspiration while also protecting the nozzle adequately from clogging when the wood chips are burnt.

The use of a high-performance pump and its placement on the suitably elongated base of the smoke generator allows vibrations from the pump to be transmitted to the cylinder, which improves the flow of chips during the burning process and increases the efficiency of smoking. Precise adjustment of amount of the smoke generated makes it possible to avoid making the products too acidic. The pump is connected to the smoke generator by means of a hose and a special tube integrated with the nozzle, through which air is forced. The tube also has a structural role – it enters the notch in the base, ensuring that the nozzle is perfectly aligned with the smoker and generator cylinder.

The assembly and disassembly of the generator is very simple and cleaning it is very easy too.

The device can be easily taken apart and cleaned without having to unscrew its base from the smoker and without using any tools. Simply slide the nozzle out of the generator cylinder, turn the cylinder and remove it together with the ash pan from the base, to which it is stably connected using hooks and matching holes in the base. This solution ensures adequate tightness while stabilising the cylinder in the base.









The openings located in the bottom part of the generator cylinder allow easy ignition of wood chips and ensure proper access to oxygen.

The smoke generator cylinder can hold up to about 450 g of wood chips for smoking. **While you can use any kind of wood chips, we recommend using those fragmented to 8-12 mm pieces, as it allows achieving the best quality of smoke inside the smoker.**

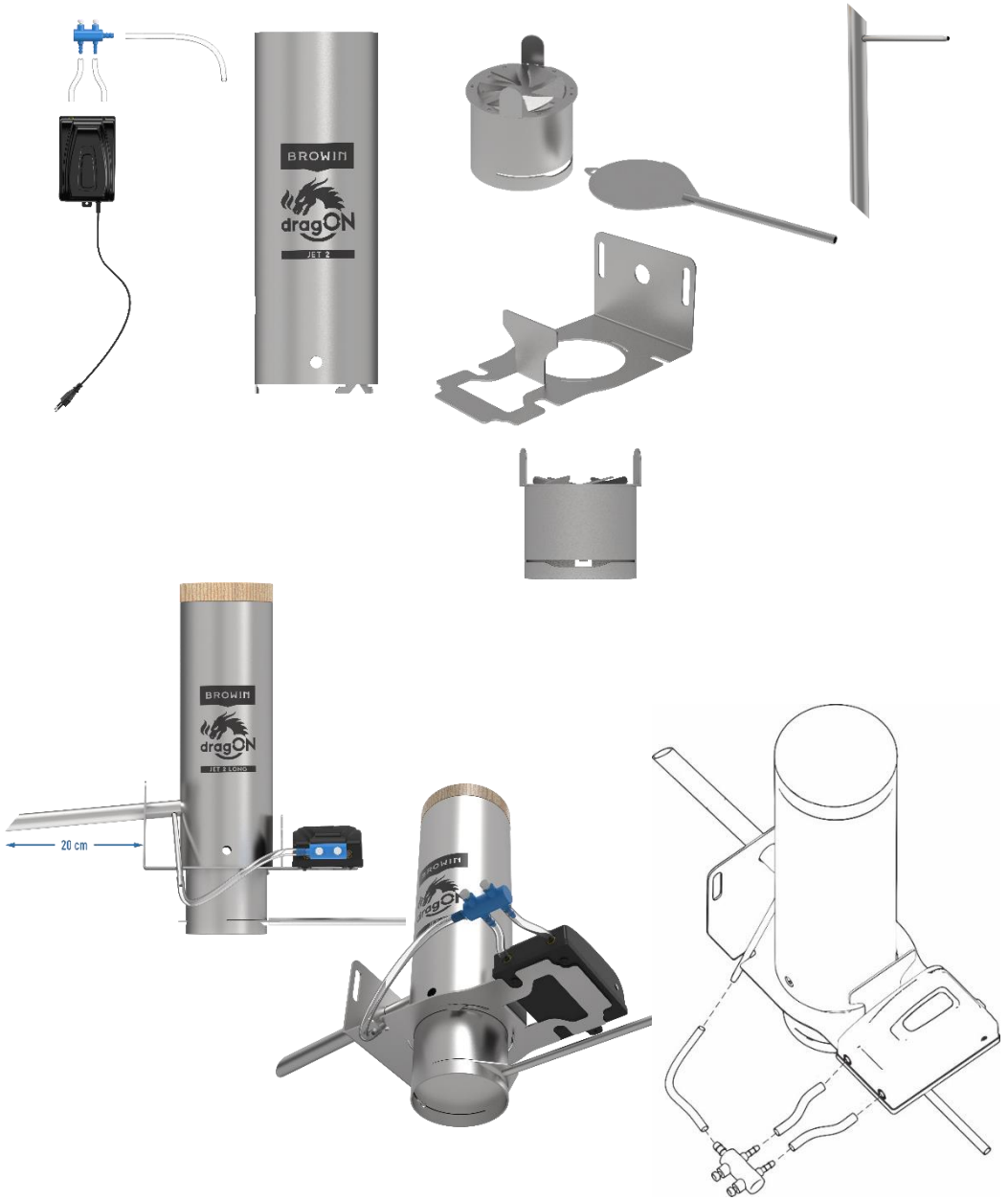
Attention! Only dry wood chips should be used (their maximum moisture content cannot exceed 11%). **Using too moist wood chips will disturb or even prevent proper operation of the smoke generator.**

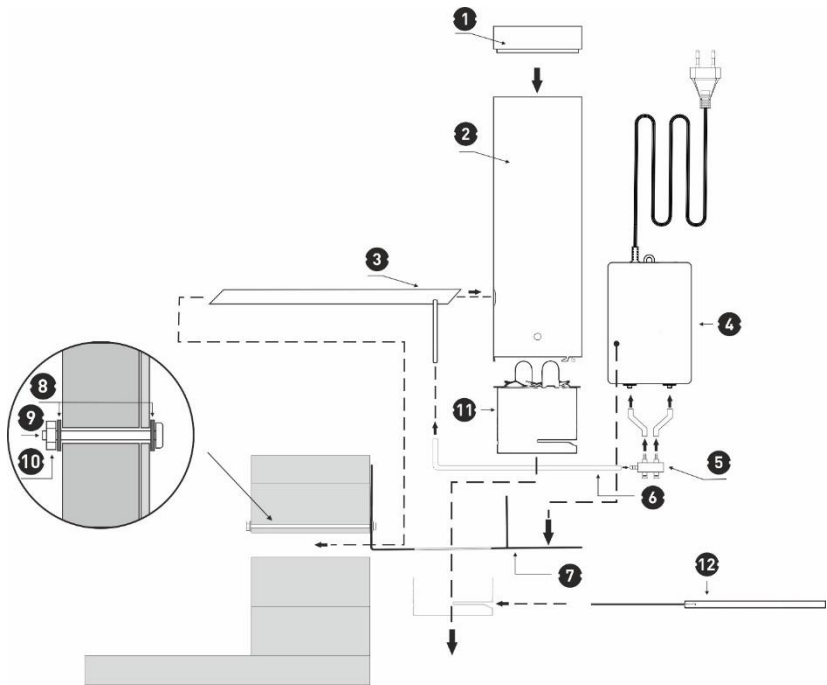
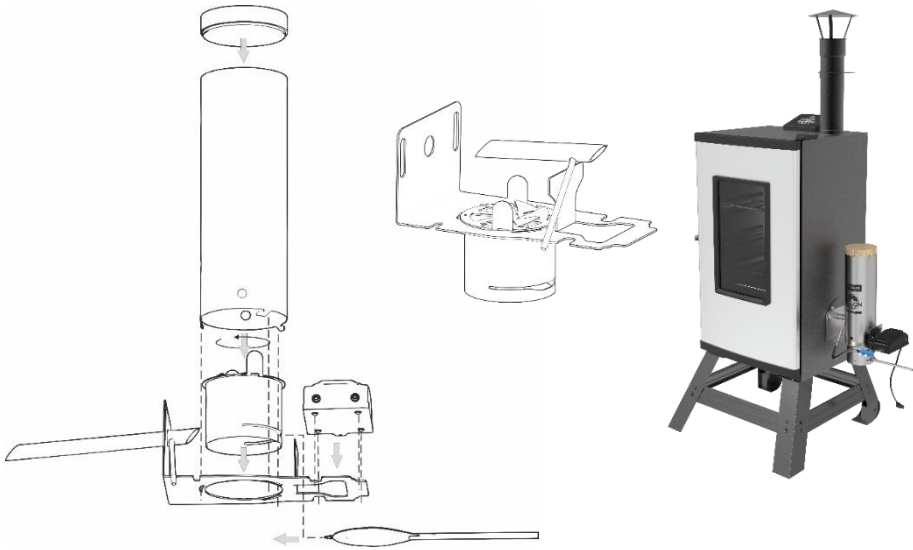
Too moist wood chips will disturb or even prevent proper operation of the smoke generator.

It is best to place in the generator cylinder the wood chips dedicated for a given type of products smoked. You can find in our offer the wood chips that will be perfect for preparing various types of meat and fish:

Usage suggestion							COLOR
BEECH	✓	✓	✓	✓	✓	✓	GOLDEN YELLOW
CHERRY	✓	✓	✓	✓			GOLDEN RED
OAK	✓	✓	✓	✓	✓	✓	DARK YELLOW
APPLE	✓			✓	✓		LIGHT BROWN
ALDER	✓	✓	✓	✓	✓	✓	BROWN-CHERRY
PLUM	✓						BROWN-RED
MIX FOR POULTRY (APPLE-BEECH)			✓				GOLDEN YELLOW
MIX FOR FISH (ALDER-OAK)				✓			GOLDEN YELLOW
MIX FOR PORK (ALDER-BEECH)	✓						GOLDEN BROWN

The main elements of the set and example mounting onto a smoker:





NO	NAME	NUMBER OF PIECES	NO	NAME	NUMBER OF PIECES
1	Wooden lid	1	7	Stainless steel installation base – for fixing the generator cylinder and pump	1
2	Cylinder (feeding chamber body) of the smoke generator, made of stainless steel 304	1	8	M8 stainless washer	4
3	Generator nozzle with tube	1	9	M8X40 stainless washer	2
4	Electric pump (5 W)	1	10	Stainless M8 nut	2
5	Reducing valve	1	11	Ashbox	1
6	Silicone hose Ø6/4 mm, with length of 4 m	1	12	Tray with handle – for the ash pan	1

Please note: M8 x 40 stainless bolt (2 pcs) - for wall thickness of 3 cm; if the wall thickness is greater, it is necessary to use bolts of appropriate type.

For more information on connecting the pump, refer to the instructions included in the pump packaging. Read it carefully before assembling the entire set.

The set also includes a pack of wood chips for smoking.

An **operation manual for the smoke generator** is included.

Preparation of the smoker for the installation of the generator

In order to install the generator for a smoke without opening, the following tools necessary: a measure, a punch, a hammer, a file for metal, a cross-head screwdriver, and 3 drill bits suitable for the material of which your smoker is made:

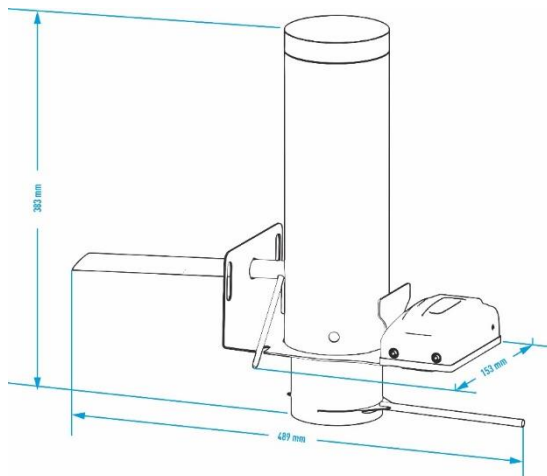
- a Ø5 drill bit for 2 guiding holes,
- a Ø9 drill bit for enlarging the mounting holes,

- a $\varnothing 20$ drill bit for the generator nozzle hole.

Some anti-corrosion agent for holes in the metal smoker wall will also come in handy.

Use the generator base [7] for the assembly. Place the base where the generator is mounted and mark the mounting holes on the wall of the smoker. You can mount the generator on the right or left side of the smoker, according to your needs resulting, for example, from the positioning of the smoker.

- Depending on the type and size of the smoker, measure out a space in the middle of the lower part of its side wall for the attachment of the generator, so that the nozzle is in the right place in the smoker chamber (as on the example drawing below).
- Using the marker, punch, and hammer, mark the central point of places where the mounting holes will be drilled.
- At the spots marked with the punch, use the appropriate drill bits indicated above to drill 2 smaller holes for bolts ($\varnothing 5$ drill bit and then $\varnothing 9$) and 1 larger (central) hole (drill bits: $\varnothing 5$, $\varnothing 9$ and finishing with $\varnothing 20$) for inserting the nozzle.
- Using the file, remove the burrs left after drilling.
- Secure the holes with the anti-corrosion agent (in the case of a metal smoker).
- After preparing the openings according to the diagram, screw the generator base [7] to the smoker wall using the washers [8], bolts [9], and nuts [10] included in the set. Use one washer on the side of the bolt head and one on the side of the nut.



How to install a smoke generator with an ash pan

- Insert the ash pan [11] from above into the round hole in the mounting base of the smoke generator, with the blades upwards. The flange of the upper part of the ash pan will rest on the base.
- Through the opening in the base [7] and in the wall, insert one end of the generator nozzle [3] into the smoking chamber.
- Place the cylinder [2] on the base – insert the catches of the lower part of the cylinder into the three narrow, arched cut-outs in the base and, after fitting together, carefully twist the body of the cylinder to join the two parts firmly.
- Then **insert the nozzle into the side hole in the cylinder** (the one with the larger diameter) **so that the air tube** (the smaller diameter tube) **drops into the notch in the base.**
- Insert the tray with the handle [12] into the lower part of the ash pan (through the horizontal cut) until you hear the latch click.
- Place a pump [4] at the end of the base.
- Cut the hose [6] into 3 section and use them to connect the smoke generator with the pump (via a valve).

Safety of using the smoke generator

Please note! The rules listed below must be strictly adhered to.

- Prior to using the generator make sure that all the elements fit one another well.
- The device must not be used when in proximity to flammable materials.
- During operation, the device is hot and retains heat for a long time after the burning is stopped.

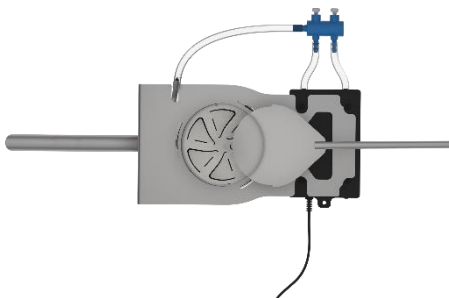
The generator should be operated in protective gloves. It is forbidden to touch the device when it is operating and after the burning is stopped, until it cools down on its own.

- Do not move the device when it is operating.
- When the smoke generator is working, it is not allowed to leave children without attention of an adult.
- It is forbidden to allow underage persons to operator the device.
- The product is not a toy – keep it away from children.

This equipment must not be used by children, persons with physical and mental disabilities, and persons who have not become familiar with principles of equipment functioning and correct and safe operation thereof.

How to use the generator:

- After connecting the set to the smoker, fill the generator cylinder with wood chips - it is recommended to use a larger quantity in order to ensure optimal functioning of the generator for a longer time.
- Close the cylinder with a wooden lid.
- Place the ash tray in the position with the tray handle facing outwards, parallel to the base of the generator.
- Connect the pump to a power source and set the maximum power.
- Put the lighter flame to the small openings on both sides of the lower part of the cylinder subsequently and wait for a moment for it to be aspirated to the inside and for the wood chips to start burning.
- Once the smoke starts being produced at an even rate, you can adjust its intensity by using valve knobs – until you obtain the effect desired.



If you want to shake off the annealed wood chips into the ash tray, move the ash tray handle with vigorous movements, alternating left and right. During this operation, look into the side holes (viewers), controlling the shaking of the chips so as not to throw embers into the ash pan, which would result in the need to re-ignite the chips.

To use the possibility of regulating air access, set the ash pan in such a position that the two side vertical blades cover the control holes (viewers) in the cylinder to the selected extent. By limiting the air supply, you will avoid excessive annealing of the chips.

By using the ash pan, you ensure convenient continuity of the smoking process. This process can continue without interruption because the annealed chips are removed and do not clog the cylinder.

To remove burnt wood chips from the ash pan, remove and slide out the ash tray, placing a metal container for the used wood chips under the ash pan. Note: DO NOT use containers made of flammable materials on used wood chips.

The rules for the safe use of the pump should also be carefully read and strictly adhered to. Following these instructions and the operating manual for the pump will ensure that the set works properly.

Tip – which smoking method to choose?

Three main methods of smoking can be distinguished:

- cold smoking
- warm/hot smoking
- smoking with roasting (characteristic for BBQ)

Cold smoking:

It usually takes place in the temperature of up to 25°C and takes from several hours to 14 days. The smoke density used depends on the needs. Its flow rate should usually be within 6-15 m per minute. This method of smoking is used mainly for products that are supposed to be stored for a long time or matured, as the smoke penetrates the product deeply and preserves it slowly. The products smoked using this method dry uniformly and the effect is perfect even in case of long-term maturing.

Warm/hot smoking:

It consists in using smoke with temperature of more than 25°C on the product. Here we can distinguish two upper temperature limits adopted – smoking up to about 45°C is called warm smoking, and up to 60°C - hot smoking. In case of hot smoking, we can roast the products inside the smoker by raising the temperature in the smoking chamber even up to 80-90°C.

In case of roasting, it is possible to disconnect the smoke generator and process the products using temperature only.

Irrespective of the type of smoking you select, remember that it is the final process, and the basis consists in properly preparing the products for smoking, including drying them very well prior to it (it is possible for the final stage of drying to take place inside the smoker), which has a very positive impact on the quality of smoked products and prevents their acidification.

Waste management

Waste electrical and electronic equipment must not be discarded into a waste bin. Selection and correct disposal of waste of this type contributes to protection of the natural environment. The user is liable for delivering the waste equipment to a specialised collection point, where it will be accepted without charging any fee. Information on such collection point can be obtained from local authorities or at the point of purchase.

Caution!

Every household uses electrical and electronic appliances, and thus is a potential source of waste, hazardous to humans and the environment, due to the presence of hazardous substances, mixtures,



and components in the equipment. On the other hand, discarded equipment is a valuable resource from which raw materials like copper, tin, glass, iron, and others can be recovered. The symbol of the crossed out wheeled bin placed on the equipment, packaging, or documentation attached to it, means that the product must not be disposed of together with other waste. The labelling simultaneously means that the equipment was introduced to the market after the date of August 13th, 2005.

It is the responsibility of the user to transfer the used equipment to a designated collection point for proper recycling. Information on the available collection system for electrical equipment can be found in the shop's information and at the municipal office. Proper handling of discarded equipment prevents negative consequences for the environment and human health!



– BEDIENUNGSANLEITUNG –
RAUCHGENERATOR DRAGON JET LONG 2 MIT ELEKTROPUMPE
dragon Air

Vielen Dank, dass Sie unser Produkt gewählt haben.
Lesen Sie vor der Verwendung diese Bedienungsanleitung unbedingt durch, damit Sie das Gerät richtig und sicher verwenden und seine optimale Lebensdauer gewährleisten können. Bewahren Sie die Bedienungsanleitung auf und befolgen Sie stets die darin enthaltenen Anweisungen.

Verwendungsbeispiel – Rauchgenerator mit Elektroräucherofen

Produktbeschreibung:

Innovativer Rauchgenerator - bestimmt fürs Kalt-, Warm- und Heißräuchern in jeder Art von Räucherofen. Diesen Rauchgenerator können Sie sowohl in einem großen, als auch kleinen Räucherofen, aus Stahl, Holz oder Ziegeln, montieren.

Die Tests wurden mit einem Räucherofen mit einem Fassungsvermögen von 300 L durchgeführt. Die Verwendung dieses Geräts ist eine effektive und stilvolle Art des professionellen Räucherns. **Die gesamte Konstruktion besteht aus Edelstahl, was das Räuchern auch bei ungünstigen Wetterbedingungen ermöglicht und die Lebensdauer des Geräts verlängert.** Der Generator kann auf beiden Seiten des Räucherofens montiert werden, je nach Bedarf.

Der Rauchgenerator mit Aschekasten wurde in Polen hergestellt – patentiert von der Firma Browin.

Der Rauchgenerator ist mit der Elektropumpe Browin Dragon Air mit einer Leistung von 5 W und einer Kapazität von 2x3,5 L/min ausgestattet.

Sie können die Pumpe nicht nur im Räucherprozess, sondern auch in der Aquaristik einsetzen.

Sie eignet sich perfekt zum Belüften von Aquarien mit unterschiedlichen Fassungsvermögen (und gewährleistet eine Kapazität von 420 L/h).





Die durchdachte, patentierte Konstruktion ermöglichte es, die geringe Größe des Generators mit hoher Effizienz und der Möglichkeit, die erzeugte Rauchmenge mit einer Pumpe zu regulieren, zu kombinieren - je nach Bedarf und Größe des verwendeten Räucherofens (je nach dem Fassungsvermögen des Räucherofens). Der Zuführzylinder ist mit einem Holzdeckel verschlossen, der für eine gute Rauchzirkulation sorgt und die Späne im Glühprozess schützt (z. B. vor Regentropfen). Der lange (4 m) Schlauch kann in Abschnitte geschnitten werden, die für den Anschluss der Pumpe an die Düse des Rauchgenerators benötigt werden.

Einer der wesentlichen Vorteile dieses Generators mit Aschekasten mit Elektropumpe ist seine **hohe Effizienz bei geringem Verbrauch von Räucherspänen**. Es reicht aus, eine kleine Menge Räucherspäne in den Generator zu geben, um sogar eine große Rauchmenge zu erzielen (falls erforderlich).

Bei vollständiger Befüllung des Generators kann der Räucherofen ununterbrochen 3 bis 4 Stunden lang mit Rauch versorgt werden, ohne dass Räucherspäne dazugeschüttet werden müssen. Die Effizienz des Generators beruht auf der einzigartigen Konstruktion der Düse in Kombination mit einer Pumpe, die Menge des in den Räucherofen hineingelassenen Rauchs reguliert. Die Verwendung eines Aschenbechers verbessert und erleichtert die Benutzung eines Rauchgenerators erheblich. Es ermöglicht den kontinuierlichen Betrieb des Generators vom Beginn bis zum Ende des Räucherprozesses, ohne dass Pausen zum Entfernen der Asche von den verbrannten Spänen notwendig sind. Dank seiner Konstruktion ermöglicht der Aschenbecher auch die Regulierung der Luftzufuhr durch seitliche Öffnungen im Zylinder, was das Überbrennen der Späne verhindert.

Die innovative Düse des Rauchgenerators ist kürzer als bei typischen Modellen und beidseitig abgeschnitten – an einer Seite in einem Winkel, der den Rauchaustritt im Räucherofen erleichtert, und an der anderen Seite in einem Winkel, der die Düse vor Verstopfung mit Räucherspänen schützt.

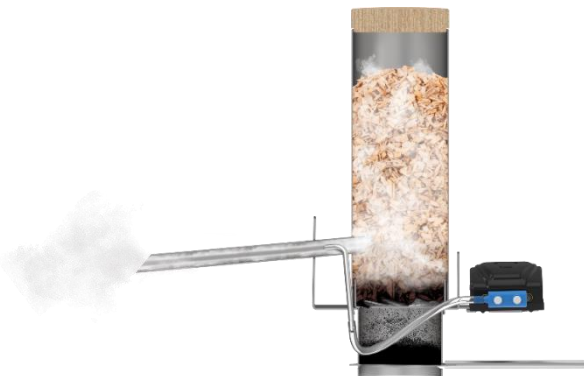
Die Düse wird in einem entsprechenden Winkel in den Räucherofen eingeführt, wodurch der Rauchfluss aus den verglühenden Räucherspänen erhöht wird. Die Düse geht nur durch einen Teil der Verbrennungskammer für Räucherspäne durch, was eine perfekte Rauchabsaugung ermöglicht und gleichzeitig die Düse ausreichend vor Verstopfung während des Verglühens der Räucherspäne schützt.

Die Verwendung einer effizienten Pumpe und deren Platzierung auf einer entsprechend verlängerten Basis des Rauchgenerators ermöglicht die Übertragung von Vibrationen von der Pumpe auf den Zylinder übertragen werden, wodurch das Abfallen von Spänen während ihres Ausglühens und die Effektivität des Räucherns verbessert werden. Durch die genaue Einstellung der erzeugten Rauchmenge wird eine Übersäuerung der Erzeugnisse vermieden.

Die Pumpe wird über einen Schlauch und ein spezielles Rohr, das in die Düse integriert ist und durch das Luft eingeblasen wird, an den Rauchgenerator angeschlossen. Das Rohr spielt auch eine strukturelle Rolle - es tritt in den Ausschnitt der Basis ein und gewährleistet die perfekte Positionierung der Düse zum Räucherofen und zum Generatorzylinder.

Die Montage und Demontage des Generators und seine Reinigung sind sehr einfach.

Sie können das Gerät einfach zerlegen und reinigen, ohne seine Basis vom Räucherofen abschrauben zu müssen und ohne Werkzeug zu verwenden. Es genügt, die Düse aus dem Generatorzylinder, drehen Sie den Zylinder und nehmen Sie ihn zusammen mit dem Aschekasten vom Sockel ab, an dem er über Haken und passende Löcher im Sockel stabil befestigt ist. Diese Lösung sorgt für eine ausreichende Dichtheit und stabilisiert gleichzeitig den Zylinder in der Basis.



Löcher im unteren Teil des Generatorzylinders ermöglichen ein einfaches Anzünden der Räucherspäne und sorgen für eine ausreichende Sauerstoffversorgung. Im Zylinder des Generators finden ca. 450 g Räucherspäne Platz.

Sie können jede Art von Räucherspänen verwenden, aber wir empfehlen Räucherspäne mit einem Zerkleinerungsgrad von 8-12 mm, mit denen Sie den besten Raucheffect im Räucherofen erzielen.

Beachtung!Es sollten nur trockene Hackschnitzel verwendet werden (ihr maximaler Feuchtigkeitsgehalt darf 11% nicht überschreiten). Die Verwendung von zu feuchten Holzspänen stört oder verhindert die ordnungsgemäße Funktion des Raucherzeugers.

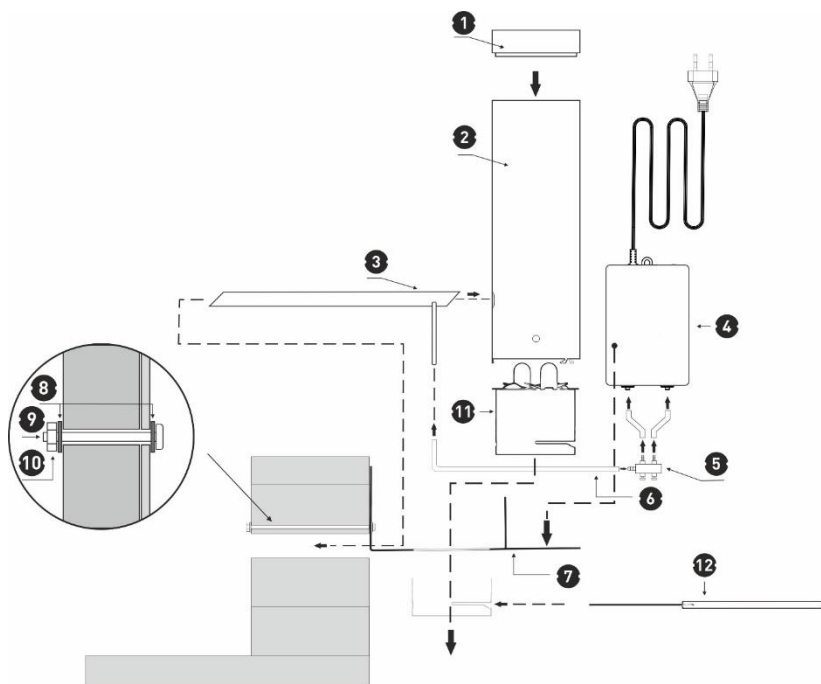
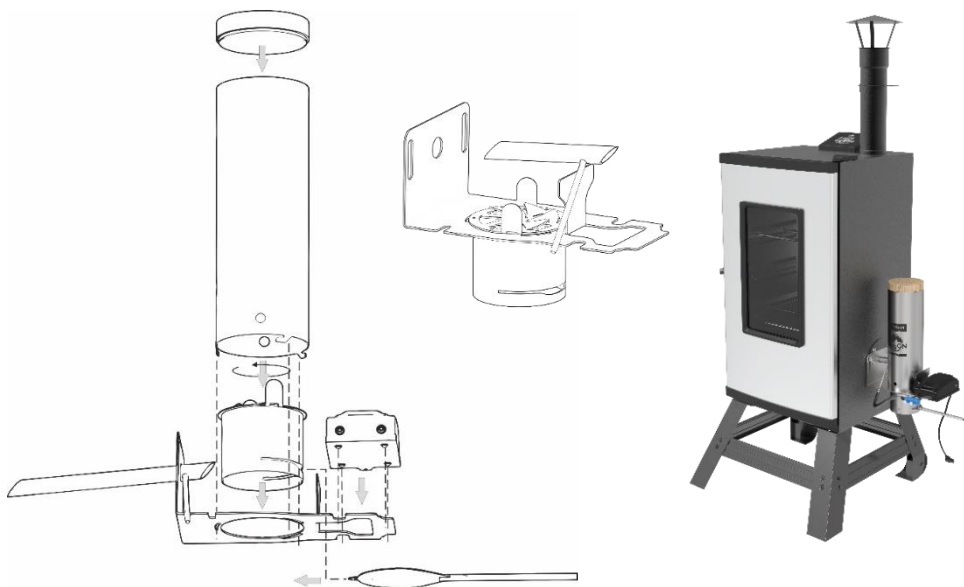
In den Zylinder des Generators sollten Räucherspäne platziert werden, die für die jeweilige Art der zu räuchernden.

Vorschlag zur Verwendung							FARBE
BUCHE	✓	✓	✓	✓	✓	✓	GOLDGELB
KIRSCH	✓	✓	✓	✓			GOLDROT
EICHE	✓	✓	✓	✓	✓	✓	DUNKELGELB
APFELBAUM	✓			✓	✓		HELLBRAUN
ERLE	✓	✓	✓	✓	✓	✓	BRAUNROT
PFLAUME	✓						BRAUNROT
MIX FÜR GEFLÜGEL (APFELBAUM-BUCHE)			✓				GOLDGELB
MIX FÜR FISCH (ERLE-EICHE)				✓			GOLDGELB
MIX FÜR SCHWEINEFLEISCH (ERLE-BUCHE)	✓						GOLDBRAUN

Produkte bestimmt sind. In unserem Angebot finden Sie Räucherspäne, die sich ideal für die Zubereitung von verschiedenen Fleisch- und Fischarten bewähren:

Die Hauptelemente des Sets und Beispiel der Montage an den Räucherofen:





OZ	BEZEICHNUNG	STK	OZ	BEZEICHNUNG	STK
1	Holzdeckel	1	7	Montagebasis aus rostfreiem Stahl – für die Befestigung des Zylinders des Generators und der Pumpe	1
2	Zylinder (Zuführkörper) des Rauchgenerators aus Edelstahl 304	1	8	Rostfreie Unterlegscheibe M8 4	4
3	Düse des Generators mit Röhrchen	1	9	Rostfreie Schraube M8x40	2
4	Elektropumpe (5 W)	1	10	Rostfreie Mutter M8	2
5	Reduzierventil	1	11	Aschenbecher	1
6	Silikonschlauch Ø 6/4 mm, mit einer Länge von 4 m	1	12	Tablett mit Griff – für den Aschekasten	1

Achtung: Rostfreie Schraube M8x40 (2 St.) – für die Wandstärke 3 cm. Im Fall von größeren Stärken ist die Wahl von entsprechenden Schrauben erforderlich.

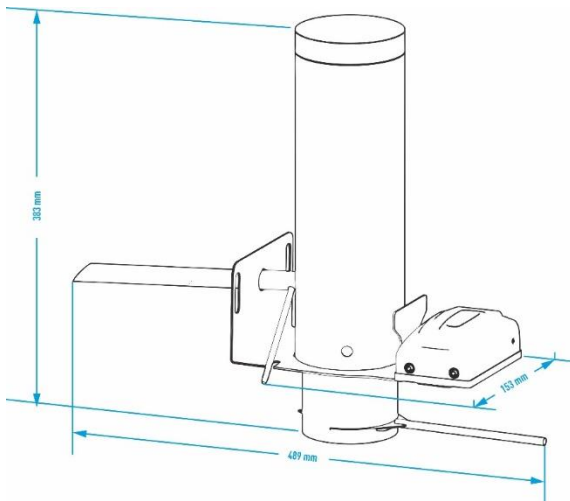
Weitere Informationen zum Anschließen der Pumpe finden Sie in der Anleitung, die sich in der Verpackung der Pumpe befindet. Lesen Sie sie sorgfältig durch, bevor Sie mit der Montage des gesamten Sets beginnen.

Im Set ist auch eine Packung von Räucherspänen enthalten

Dem Set wurde auch eine **Bedienungsanleitung des Rauchgenerators** beigelegt.

Vorbereitung des Räucherofens für die Montage des Generators

Um den Generator ohne Löcher am Räucherofen zu montieren, benötigen Sie: Maßband, Körner, Hammer, Metallfeile, Kreuzschlitzschraubendreher und 3 Bohrer, die für das Material Ihres Räucherofens geeignet sind:



- Bohrer \varnothing 5 für 2 Montageöffnungen
- Bohrer \varnothing 9 zum Vergrößern der Montageöffnungen
- Bohrer \varnothing 20 für die Öffnung der Generatordüse

Ein Korrosionsschutzmittel für Löcher in Wänden von Metallräucheröfen ist ebenfalls nützlich.

Nutzen Sie für die Montage die Basis des Generators [7]. Legen Sie die Basis an die Stelle an, an der der Generator montiert werden soll, und markieren Sie die Montagelöcher an der Wand des Räucherofens. Der Generator kann auf der rechten oder linken Seite des Räucherofens montiert werden, je nach den Bedingungen, die sich beispielsweise aus der Aufstellung

des Räucherofens ergeben.

- Messen Sie je nach Art und Größe des Räucherofens in der Mitte des unteren Teils seiner Seitenwand eine Stelle für die Montage des Generators aus, damit sich die Düse an der richtigen Stelle des Räucherofens befindet (wie im Beispielbild unten).
- Markieren Sie mit einem Filzstift, einem Körner und einem Hammer den Mittelpunkt der Stellen, an denen die Montagelöcher gebohrt werden.
- An den mit dem Körner markierten Stellen bohren Sie mit den oben angegebenen, geeigneten Bohrern 2 kleinere Löcher für Schrauben (\varnothing 5, dann \varnothing 9 Bohrer) und 1 größeres zentrales Loch (Bohrer: \varnothing 5, \varnothing 9 und zum Schluss \varnothing 20) für die Einführung der Düse.
- Grate nach dem Bohren mit einer Feile entfernen.
- Die Öffnungen mit einem Korrosionsschutzmittel sichern (betrifft Metallräucheröfen).
- Nachdem Sie die Löcher gemäß Schema vorbereitet haben, schrauben Sie die Basis des Generators [7] mit den im Set enthaltenen Unterlegscheiben [8], Schrauben [9] und Muttern [10] an die Wand des Räucherofens. Verwenden Sie je eine Unterlegscheibe sowohl auf der Seite des Schraubenkopfs als auch auf der Seite der Mutter.

So installieren Sie einen Raucherzeuger mit Aschenkasten

- Setzen Sie den Aschekasten [11] von oben mit den Flügeln nach oben in das runde Loch im Montagesockel des Rauchgenerators ein. Der Flansch des oberen Teils des Aschekastens ruht auf dem Sockel.
- Führen Sie ein Ende der Generatordüse [3] durch das Loch in der Basis [7] und in der Wand in die Räucherkammer ein.
- Setzen Sie den Zylinder [2] in den Sockel – stecken Sie die Rasten des unteren Teils des Zylinders in die drei schmalen, bogenförmigen Kerben in der Basis und drehen Sie nach sorgfältigem Einpassen den Zylinderkörper, um die beiden Elemente stabil zu verbinden.
- Stecken Sie dann die Düse in das seitliche Loch im Zylinder (das mit dem größeren Durchmesser) - so dass das Luftrohr (das Rohr mit dem kleineren Durchmesser) in die Kerbe in der Basis fällt.
- Schieben Sie die Schale mit dem Griff [12] in den unteren Teil des Aschekastens (durch den horizontalen Schlitz), bis Sie den Riegel hörbar einrasten lassen.
- Platzieren Sie die Pumpe [4] am Ende der Basis.

- Schneiden Sie den Schlauch [6] in 3 Teile und verbinden Sie damit den Rauchgenerator mit der Pumpe (über ein Ventil).

Sichere Verwendung des Rauchgenerators

Achtung! Die unten aufgeführten Anweisungen sind strikt einzuhalten.

- Vergewissern Sie sich vor der Verwendung, dass alle Komponenten zu einander passen.
- Das Gerät darf nicht in der Nähe von brennbaren Materialien verwendet werden.
- Das Gerät wird während des Betriebs heiß und behält die Wärme noch lange nach dem Ausschalten.

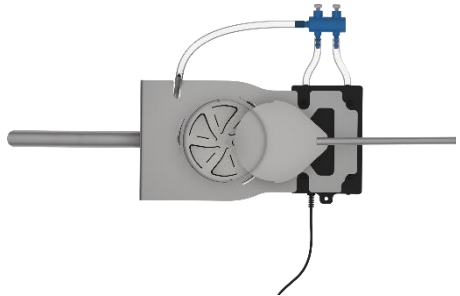
Der Generator muss mit Schutzhandschuhen bedient werden. Das Gerät darf während des Betriebs und nach dem Ausschalten nicht berührt werden, bis es von selbst abgekühlt ist.

- Das Gerät während der Arbeit nicht an einen anderen Platz bringen.
- Während des Betriebs des Rauchgenerators müssen Kinder von einem Erwachsenen beaufsichtigt werden.
- Das Gerät darf nicht durch Minderjährige bedient werden.
- Das Produkt ist kein Spielzeug - es muss von Kindern ferngehalten werden.

Dieses Gerät darf nicht von Kindern und Personen mit eingeschränkten körperlichen und geistigen Fähigkeiten und von Personen, die mit der Funktionsweise des Geräts sowie seiner korrekten und sicheren Verwendung nicht vertraut sind, bedient werden.

Verwendungsweise des Generators:

- Nachdem Sie das Set an den Räucherofen angeschlossen haben, füllen Sie den Generatorzylinder mit Räucherspänen - wir empfehlen, mehr von ihnen hineinzugeben, um einen optimalen Betrieb des Generators für eine lange Zeit zu gewährleisten.
- Verschließen Sie den Zylinder mit dem Holzdeckel.
- Platzieren Sie den Aschenbecher so, dass der Griff des Behälters nach außen zeigt, parallel zur Basis des Generators.
- Schließen Sie die Pumpe an die Stromquelle an und stellen Sie die maximale Leistung ein.
- An den kleinen Löchern auf beiden Seiten des unteren Teils des Zylinders die Flamme eines Zünders der Reihe nach ansetzen und einen Moment warten, damit sie angesaugt wird und die Räucherspäne zu glühen beginnen.
- Sobald der Rauch gleichmäßig generiert wird, können Sie seine Intensität mit den Drehknöpfen des Ventils regulieren - bis Sie den gewünschten Effekt erzielen.



Wenn Sie die ausgebrannten Späne in den Aschenbecher schütteln möchten, bewegen Sie den Griff der Aschenschale mit energischen Bewegungen abwechselnd nach links und rechts. Während dieser Aktion schauen Sie in die seitlichen Öffnungen (Sichtfenster), um das Schütteln der Späne zu kontrollieren, sodass keine Glut in den Aschenbecher fällt, was ein erneutes Anzünden der Späne erforderlich machen würde. Um die Möglichkeit zur Regulierung des Luftzugangs zu nutzen, positionieren Sie den Aschenbecher so, dass zwei seitliche vertikale Schaufeln die

Kontrollöffnungen (Sichtfenster) im Zylinder nach Bedarf verdecken. Durch Begrenzung des Luftstroms vermeiden Sie ein Überbrennen der Späne. Durch die Verwendung des Aschenbechers sichern Sie sich eine komfortable Kontinuität des Räucherprozesses. Dieser Prozess kann ohne Unterbrechungen durchgeführt werden, da die ausgebrannten Späne entfernt werden und den Zylinder nicht verstopfen. Um ausgebrannte Späne aus dem Aschenbecher zu entfernen, lösen und ziehen Sie die Aschenschale heraus, nachdem Sie zuvor unter dem Aschenbecher ein Metallgefäß für die verbrauchten Späne platziert haben. Achtung: Verwenden Sie KEINE Behälter aus brennbaren Materialien für verbrauchte Späne.

Lesen Sie die Anweisungen für die sichere Verwendung der Pumpe sorgfältig durch und befolgen Sie sie strikt. Eine Vorgehensweise gemäß dieser Anleitung und der Benutzungsanleitung der Pumpe gewährleistet einen effektiven Betrieb des Sets.

Tipp – welche Räuchermethode wählen?

Es gibt drei grundlegende Räuchermethoden:

- Kalträuchern
- Warmräuchern/Heißräuchern
- Räuchern mit Anbraten (für BBQ charakteristisch)

Kalträuchern:

Findet in der Regel bei einer Temperatur von bis zu 25°C statt und dauert mehrere Stunden bis 14 Tage. Je nach Bedarf wird entsprechend dichter Rauch verwendet. Für gewöhnlich sollte seine Durchflussgeschwindigkeit im Bereich von 6–15 m pro Minute liegen. Diese Art des Räucherns wird hauptsächlich für Produkte verwendet, die lange gelagert oder reifen sollen, da der Rauch tief in das Produkt eindringt und es langsam haltbar macht. Produkte, die dieser Verarbeitungsmethode unterzogen werden, trocknen gleichmäßig, und das Räucherergebnis ist auch bei langer Reifung ausgezeichnet.

Warmräuchern/Heißräuchern:

Dies ist die Einwirkung auf das Produkt mit Rauch mit einer Temperatur von über 25°C. Wir können hier von zwei oberen Temperaturgrenzen sprechen – Räuchern bis ca. 45°C nennt man Warmräuchern, bis 60°C Heißräuchern. Beim Heißräuchern können die Produkte im Räucherofen angebraten werden, wobei die Temperatur in der Räucher kammer bis sogar 80-90°C erhöht wird. Beim Anbraten kann der Rauchgenerator abgeschaltet werden, so dass nur die Temperatur auf das Produkt einwirkt.

Unabhängig davon, für welche Räucher methode Sie sich entscheiden, denken Sie daran, dass dies ein Endprozess ist und die Grundlage die richtige Vorbereitung der Produkte zum Räuchern und das gute Abtrocknen der Produkte vor dem Räuchern (eventuell können die Produkte im Räucherofen angetrocknet werden) ist, was sich sehr positiv auf die Qualität der Räucherprodukte auswirkt und ihre Übersäuerung verhindert.

Abfallwirtschaft

Gebraucht elektrische und elektronische Geräte sollten nicht mit dem Hausmüll entsorgt werden. Die ordnungsgemäße Entsorgung dieser Abfallart trägt zum Umweltschutz bei. Der Benutzer ist dafür verantwortlich, das gebrauchte Gerät an einer spezialisierten Sammelstelle abzugeben, wo es kostenlos angenommen wird. Informationen zu einem solchen Punkt erhalten Sie bei der örtlichen Behörde oder Verkaufsstelle.

Achtung!

Jedes Haushalt ist Benutzer der elektrischen und elektronischen Geräte, und was danach folgt der potenzielle Erzeuger der gefährlichen für die Menschen und die Umwelt Abfälle, aus dem Titel des Anwesenheit in den Geräten der gefährlichen Substanzen, Mischungen und Bestandteile.



Von der zweiten Seite ist das verbrauchte Gerät das wertvolle Material, aus dem wir solche Rohstoffe wie Kupfer, Zinn, Glas, Eisen und andere Rohstoffe gewinnen können. Dieses Symbol, das auf dem Gerät, Verpackung oder den beigelegten Unterlagen untergebracht wird, bedeutet, dass das gekaufte Produkt nicht zusammen mit den gewöhnlichen Abfällen aus dem Haushalt beseitigt sein soll. Die Kennzeichnung bedeutet gleichzeitig, dass das Gerät zum Umsatz nach dem 13. August 2005 eingeführt worden ist. Die Pflicht des Benutzers ist, es in die entsprechende Stelle abgeben, die sich mit der Sammlung und Recycling der elektrischen und elektronischen Geräten beschäftigt. Informationen über das zugängliche System der Sammlung der verbrauchten elektrischen Geräte kann man im Informationspunkt des Geschäfts und im Amt der Stadt/der Gemeinde finden. Die Beseitigung der Geräte auf die richtige Weise und ihr Recycling helfen gegenüber den potentiell negativen Folgen für die Umwelt und menschliche Gesundheit.



— NOTICE D'UTILISATION —

dragON Jet LONG 2 GÉNÉRATEUR DE FUMÉE AVEC POMPE ÉLECTRIQUE dragON Air

Merci pour l'achat de notre produit.
Avant de l'utiliser, il est indispensable de lire cette notice qui vous permettra d'utiliser l'appareil correctement et en toute sécurité et de lui assurer une durée de vie optimale.
Conservez la notice et suivez toujours les instructions qu'elle contient.

Exemple de combinaison - générateur de fumée avec fumeur électrique

Description du produit:

Générateur de fumée innovant – conçu pour le fumage à froid et à chaud dans tout type de fumeur. Ce générateur défumée peut être installé dans un petit ou un grand fumeur - en acier, en bois ou en briques.

Des tests ont été effectués avec un fumeur d'une capacité de 300 L.

L'utilisation de cet appareil est une façon efficace de fumer professionnellement.

L'ensemble de la structure est en acier inoxydable, ce qui permet de fumer même dans des conditions météorologiques défavorables et prolonge la durée de vie de l'appareil.

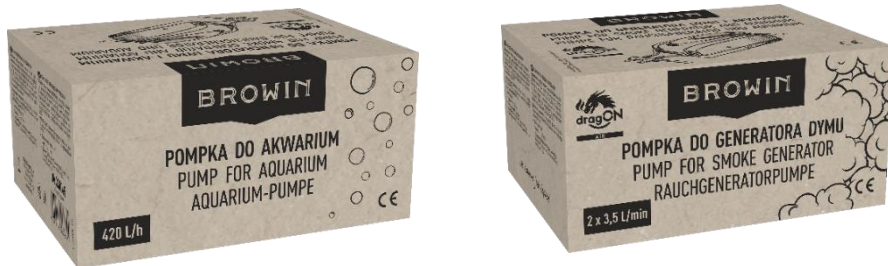
Le générateur peut être monté d'un côté ou de l'autre du fumeur, selon les besoins.

Le générateur de fumée avec cendrier a été fabriqué en Pologne et breveté par Browin.



Le générateur de fumée est équipé d'une pompe électrique Browin Dragon Air d'une puissance de 5 W et d'un débit de 2x3,5 L/min.

La pompe peut être utilisée non seulement dans le processus de fumage, mais aussi en aquariophilie. Il est idéal pour l'aération d'aquariums de différentes capacités (débit de 420 L/h).



Une conception brevetée bien pensée a permis de combiner les dimensions réduites du générateur avec un rendement élevé et la possibilité de réguler la quantité de fumée produite au moyen d'une pompe - en fonction des besoins et de la taille du fumoir utilisé (volume de la chambre de fumage). Le cylindre de chargement est fermé par un couvercle en bois qui assure une bonne circulation de la fumée et protège les copeaux pendant le processus de recuit (par exemple contre les gouttes de pluie). Le long tuyau (4 m) peut être coupé à la longueur nécessaire pour relier la pompe à la buse du générateur de fumée.

L'un des principaux avantages de ce générateur avec cendrier à pompe électrique est son **rendement élevé et sa faible consommation de copeaux de bois**. Il suffit de placer une petite quantité de copeaux de bois dans le générateur pour obtenir une grande quantité de fumée (si nécessaire). Le fait de remplir le générateur à pleine capacité permet d'acheminer la fumée vers le fumoir en continu pendant environ 3 à 4 heures, sans qu'il soit nécessaire de recharger les copeaux de bois. L'efficacité du générateur est due à la conception unique de la buse combinée à une pompe qui régule l'injection de la fumée générée dans la chambre de combustion. L'utilisation d'un cendrier améliore et facilite grandement l'utilisation du générateur de fumée. Il permet au générateur de fonctionner en continu du début à la fin du processus de fumage, sans qu'il soit nécessaire de faire des pauses pour retirer les cendres des copeaux brûlés. Grâce à sa conception, le cendrier permet également de réguler l'arrivée d'air par les ouvertures latérales du cylindre, évitant ainsi un recuit excessif des copeaux de bois.

La **buse innovante du générateur de fumée** est plus courte que sur les modèles habituels et coupée des deux côtés: d'un côté, un angle qui facilite l'évacuation de la fumée dans le fumoir, et de l'autre, un angle qui empêche la buse de s'obstruer avec les copeaux de bois. La buse est introduite dans le fumoir à un angle approprié, ce qui augmente le flux de fumée provenant des copeaux de bois recuits. La buse ne traverse qu'une partie de la chambre de combustion des copeaux de bois, ce qui permet une aspiration idéale de la fumée tout en protégeant adéquatement la buse contre le colmatage pendant le recuit des copeaux de bois.

L'utilisation d'une pompe puissante et son placement sur la base allongée du générateur de fumée permet de transmettre les vibrations de la pompe au corps au cylindre, ce qui améliore le tassement des copeaux pendant le processus de recuit et augmente l'efficacité du fumage. Le réglage précis de la quantité de fumée générée permet d'éviter une acidification excessive des produits. La pompe est reliée au générateur de fumée par un tuyau et un tube spécial intégré à la buse, à travers lequel

l'air est forcé. Le tube a également un rôle structurel: il entre dans la découpe de la base, ce qui garantit que la buse est parfaitement alignée avec le corps du fumoir et au cylindre du générateur.

Le montage et le démontage du générateur sont très simples et le nettoyage de l'appareil est très facile. Vous pouvez facilement démonter l'appareil et le nettoyer, sans avoir à dévisser sa base du fumoir et sans utiliser d'outils. Il suffit de retirer la buse hors d du cylindre du générateur, tournez le cylindre et retirez-le avec le cendrier du socle, auquel il est relié de manière stable à l'aide de crochets et de trous correspondants dans le socle. Cette solution assure une étanchéité adéquate tout en stabilisant le e cylindre dans la base.

Les trous situés au bas du corps du cylindre permettent d'enflammer facilement les copeaux de bois et d'assurer un apport d'oxygène suffisant.

Le cylindre du générateur peut contenir environ 450 g de copeaux de fumée. **Vous pouvez utiliser n'importe quel type de copeaux, mais nous recommandons des copeaux d'une finesse (calibre) de 8 à 12 mm, qui donneront le meilleur effet de fumée à l'intérieur du fumoir.**

Attention! Seuls des copeaux de bois secs doivent être utilisés (leur teneur maximale en humidité ne peut excéder 11%).

L'utilisation de copeaux de bois trop humides perturbera voire empêchera le bon fonctionnement du générateur de fumée.

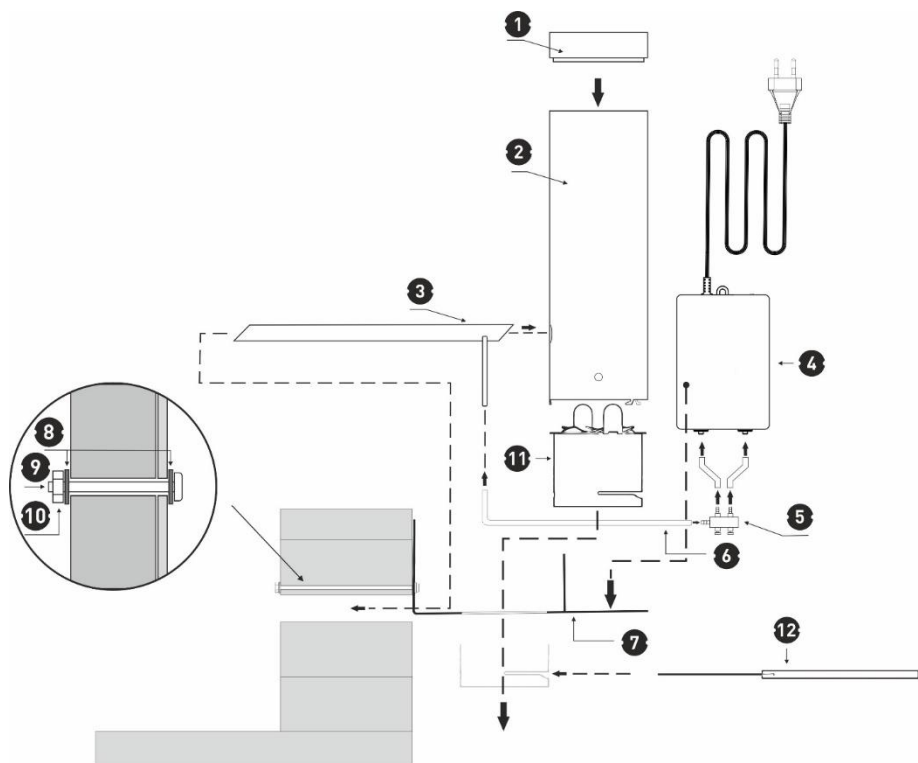
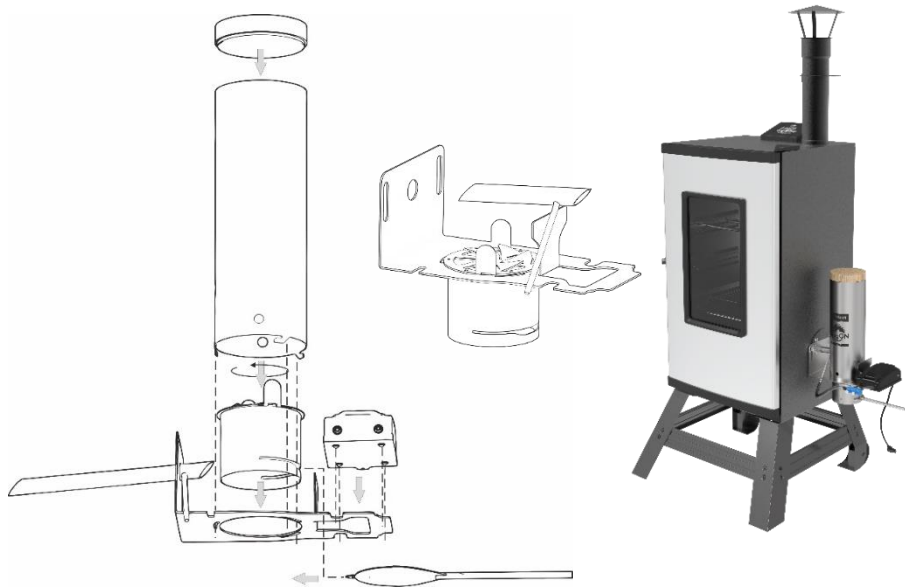


Placez dans le cylindre du générateur des copeaux correspondant au type de produits fumés. Dans notre gamme, vous trouverez des copeaux de bois idéaux pour la préparation de différents types de viande ou de poisson:

Suggestion d'utilisation							COULEUR
HÊTRE	✓	✓	✓	✓	✓	✓	OR JAUNE
CERISE	✓	✓	✓	✓			ROUGE DORÉ
CHÊNE	✓	✓	✓	✓	✓	✓	JAUNE FONCÉ
POMME	✓			✓	✓		BRUN CLAIR
AULNE	✓	✓	✓	✓	✓	✓	CERISE BRUNE
PRUNE	✓						MARRON ROUGE
MIX VOLAILLE (POMME-HÊTRE)			✓				OR JAUNE
MIX POUR POISSON (ALCH-OAK)				✓			OR JAUNE
MIX POUR PORC (AULNE-HÊTRE)	✓						BRUN DORÉ

Les principaux composants du kit et exemple d'assemblage du fumoir:





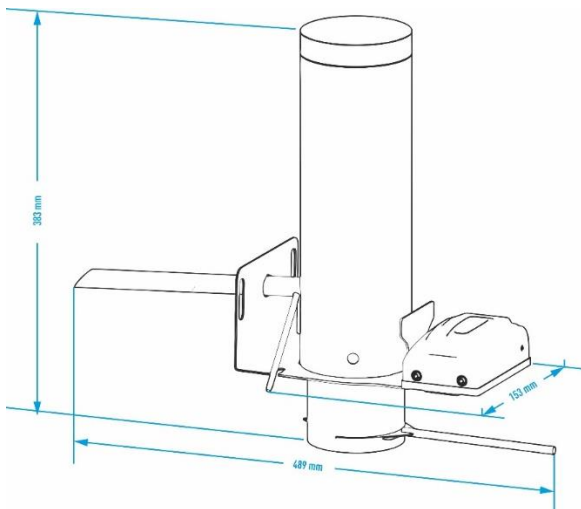
NO	NAME	PCS	NO	NAME	PCS
1	Couvercle en bois	1	7	Base de montage en acier inoxydable - pour la fixation du cylindre du générateur et de la pompe	1
2	Cylindre (trémie) du générateur de fumée en acier inoxydable 304	1	8	Rondelle inox M8	4
3	Buse du générateur avec tube	1	9	Vis en acier inoxydable M8x40	2
4	Pompe électrique (5 W)	1	10	Écrou inox M8	2
5	Soupape de réduction	1	11	Cendrier	1
6	Tuyau en silicone Ø 6/4 mm, longueur 4 m	1	12	Plateau avec poignée – pour le cendrier	1

Note: Vis en acier inoxydable M8x40 (2 pièces) – jusqu'à une épaisseur de paroi de 3 cm. Pour des épaisseurs plus importantes, il est nécessaire de choisir des vis appropriées.

Pour plus d'informations sur le raccordement de la pompe, reportez-vous au mode d'emploi inclus dans l'emballage de la pompe. Lisez-le attentivement avant d'assembler l'ensemble du kit.

Le kit comprend également un paquet de copeaux de fumage.

Le mode d'emploi du générateur est fourni avec le kit.



Préparation du fumoir pour l'installation du générateur

Pour installer le générateur sur un fumoir sans trous, vous aurez besoin d'un mètre, d'un pointeau, d'un marteau, d'une lime à métaux, d'un tournevis Phillips et de 3 mèches adaptées au matériau de votre fumoir:

- mèche Ø 5 pour 2 trous de fixation,
- mèche Ø 9 pour agrandir les trous de fixation,
- mèche Ø 20 pour le trou de la buse du générateur.

Un inhibiteur de corrosion pour les trous dans la paroi du fumoir métallique sera également utile.

Utilisez la base du générateur [7]

pour l'assemblage. Placez la base sur laquelle le générateur est monté et repérez les trous de montage sur la paroi du fumoir. Vous pouvez monter le générateur à droite ou à gauche du fumoir, en fonction de vos besoins résultant, par exemple, du positionnement du fumoir.

- En fonction du type et de la taille du fumoir, mesurez un espace au milieu de la partie inférieure de sa paroi latérale pour la fixation du générateur, de sorte que la buse se trouve au bon endroit dans la chambre du fumoir (comme dans l'exemple ci-dessous).
- À l'aide d'un marqueur, d'un pointeau et d'un marteau, repérez le point central de l'endroit où les trous de fixation seront percés.
- À l'aide des mèches appropriées indiquées ci-dessus, percez 2 petits trous de vis (mèche Ø 5, puis Ø 9) et 1 grand trou central (mèches: Ø 5, Ø 9 et enfin Ø 20) pour l'insertion de la buse.
- Utilisez une lime pour éliminer les bavures après le perçage.
- Protégez les trous avec un produit anticorrosion (pour les fumoirs en métal).
- Après avoir préparé les trous selon le schéma, vissez la base du générateur [7] à la paroi du fumoir à l'aide des rondelles [8], des vis [9] et des écrous [10] inclus dans le kit. Utilisez une rondelle de chaque côté de la tête de vis et du côté de l'écrou.

Méthode de montage un générateur de fumée avec cendrier

- Insérez le cendrier [11] par le haut dans le trou rond du socle de montage du générateur de fumée, les pales vers le haut. La bride de la partie supérieure du cendrier reposera sur la base.
- Par le trou de la base [7] et de la paroi, insérez une extrémité de la buse du générateur [3] dans la chambre de fumage.
- Placez le cylindre [2] sur la base – insérez les crochets de la partie inférieure du cylindre dans les trois découpes étroites et arquées de la base et, après l'emboîtement, tournez soigneusement le corps du cylindre pour joindre fermement les deux parties.
- **Insérez ensuite la buse dans le trou latéral du cylindre** (celui qui a le plus grand diamètre) - **de manière à ce que le tube d'air** (le tube de plus petit diamètre) **tombe dans l'encoche de la base.**
- Insérez le bac avec la poignée [12] dans la partie inférieure du cendrier (à travers la coupe horizontale) jusqu'à ce que vous entendiez le clic du loquet.

- Placez la pompe [4] à l'extrémité de la base.
- Coupez le tuyau [6] en 3 sections et utilisez-les pour connecter le générateur de fumée à la pompe (via une vanne).

Sécurité de l'utilisation du générateur de fumée

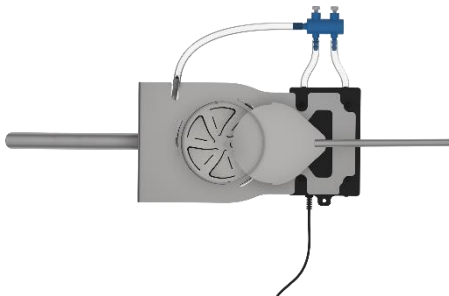
Attention! Les règles énumérées ci-dessous doivent être strictement respectées.

- Assurez-vous que tous les éléments s'emboîtent correctement avant de les utiliser.
- L'appareil ne doit pas être utilisé à proximité de matériaux inflammables.
- L'appareil est chaud pendant son fonctionnement et conserve sa chaleur pendant une longue période après son extinction. **Le générateur doit être manipulé avec des gants de protection. Ne pas toucher l'appareil pendant son fonctionnement ou après son extinction, jusqu'à ce qu'il ait refroidi.**
- Ne déplacez pas l'appareil lors du fonctionnement.
- Il est interdit de laisser les enfants sans surveillance d'un adulte lorsque le générateur de fumée fonctionne.
- Il est interdit d'utiliser l'appareil par des mineurs.
- Le produit n'est pas un jouet - tenir hors de portée des enfants.

Cet équipement ne doit pas être utilisé par des enfants et des personnes dont les capacités physiques ou mentales sont réduites, ni par des personnes qui ne sont pas familiarisées avec le fonctionnement de l'équipement et son utilisation correcte et sûre.

Mode d'emploi du générateur:

- Une fois l'ensemble raccordé au fumoir, remplissez le cylindre du générateur avec des copeaux de bois – il est conseillé d'y mettre beaucoup de copeaux de bois pour garantir un fonctionnement optimal du générateur pendant une période plus longue.
- Fermez le cylindre avec le couvercle en bois.
- Placez le cendrier dans la position avec la poignée du plateau tournée vers l'extérieur, parallèlement à la base du générateur.
- Branchez la pompe à la source d'alimentation et réglez la puissance maximale.
- Appliquez la flamme d'un briquet sur les petits trous situés de part et d'autre du fond du cylindre, l'un après l'autre, et attendez un moment pour qu'elle soit attirée vers l'intérieur et que les copeaux de bois commencent à se recuire.
- Une fois que la fumée commence à être produite de manière uniforme, vous pouvez régler l'intensité de la fumée à l'aide des boutons de la valve - jusqu'à ce que l'effet désiré soit atteint.



Si vous souhaitez secouer les copeaux de bois recuit dans le cendrier, déplacez la poignée du cendrier avec des mouvements vigoureux, en alternant vers la gauche et la droite. Pendant cette opération, regarder dans les trous latéraux (visionneuses), en contrôlant le secouement des copeaux afin de ne pas projeter de braises dans le cendrier, ce qui entraînerait la nécessité de rallumer les copeaux.

Pour utiliser la possibilité de réguler l'accès à l'air, placez le cendrier dans une position telle que les deux lames verticales latérales couvrent les trous de contrôle (viseurs) du cylindre dans la mesure sélectionnée. En limitant l'apport d'air, vous éviterez un recuit excessif des copeaux.

En utilisant le cendrier, vous gardez une continuité pratique du processus de fumage. Ce processus peut se poursuivre sans interruption car les copeaux recuits sont éliminés et n'obstruent pas le cylindre.

Pour retirer les copeaux de bois brûlés du cendrier, retirez et faites glisser le cendrier, en plaçant un récipient métallique pour les copeaux de bois usagés sous le cendrier. Remarque: NE PAS utiliser de contenants faits de matériaux inflammables sur les copeaux de bois usagés.

Les règles d'utilisation en toute sécurité de la pompe doivent également être lues attentivement et respectées à la lettre. Le respect de ces instructions et du mode d'emploi de la pompe garantit le bon fonctionnement de l'ensemble.

Conseil - Quelle méthode de fumage choisir ?

Nous pouvons distinguer trois méthodes de fumage de base:

- fumage à froid
- fumage à chaud
- fumage avec rôtissage (caractéristique du BBQ [barbecue])

Fumage à froid:

Il se produit généralement à des températures allant jusqu'à 25°C et dure de quelques heures à 14 jours. Une densité de fumée appropriée est utilisée selon les besoins. En règle générale, son débit doit être compris entre 6 et 15 m par minute. Cette méthode de fumage est principalement utilisée pour les produits qui doivent être stockés ou affinés pendant une longue période, car la fumée pénètre profondément dans le produit et le conserve lentement. Les viandes fumées soumises à cette méthode de traitement sèchent uniformément et l'effet est également excellent pour la maturation à long terme.

Fumage à chaud:

Il s'agit de l'action de la fumée à une température supérieure à 25°C sur le produit. Il existe deux limites supérieures de température acceptées: le fumage jusqu'à environ 45°C est appelé fumage à chaud et le fumage jusqu'à 60°C est appelé fumage à température élevée. Dans le cas du fumage à chaud, les produits peuvent être grillés dans le fumoir lui-même, ce qui permet d'augmenter la température de la chambre de fumage jusqu'à 80-90°C.

En cas de rôtissage, le générateur de fumée peut être déconnecté et le produit peut être affecté par la seule température.

Quel que soit le type de fumage choisi, n'oubliez pas qu'il s'agit d'un processus final et que la base est la préparation correcte des produits à fumer et un très bon séchage avant le fumage (ou un nouveau séchage dans le fumoir), ce qui a un effet très positif sur la qualité des produits fumés et les empêche d'aigrir.

Gestion des déchets

Les déchets d'équipements électriques et électroniques ne doivent pas être jetés dans la poubelle. Le tri et l'élimination correcte de ce type de déchets contribuent à la protection de l'environnement. Il incombe à l'utilisateur de remettre le matériel usagé à un point de collecte spécialisé, où il sera accepté gratuitement. Les informations relatives à ce point peuvent être obtenues auprès de l'autorité locale ou du point de vente.

Attention!

Chaque ménage utilise des appareils électriques et électroniques et constitue donc une source potentielle de déchets dangereux pour les humains et l'environnement, en raison de la présence de substances dangereuses, de mélanges et de composants dans l'équipement. D'autre part, l'équipement mis au rebut est une ressource précieuse à partir de laquelle des matières premières



comme le cuivre, l'étain, le verre, le fer et d'autres peuvent être récupérées.

Le symbole de la poubelle barrée sur l'équipement, l'emballage ou la documentation qui y est attachée signifie que le produit ne doit pas être jeté avec les autres déchets.

L'étiquetage signifie simultanément que l'équipement a été mis sur le marché après la date du 13 août 2005.

Il est la responsabilité de l'utilisateur de transférer l'équipement utilisé à un point de collecte désigné pour un recyclage approprié. Des informations sur le système de collecte disponible pour les équipements électriques peuvent être trouvées dans les informations du magasin et au bureau municipal.

WARUNKI GWARANCJI

1. Niniejsza gwarancja jest udzielana przez firmę BROWIN Spółka z ograniczoną odpowiedzialnością Sp. k. z siedzibą przy ul. Pryncypalnej 129/141; 93-373 Łódź, nazywaną w dalszej części gwarancji Gwarantem.
2. Niniejsza gwarancja dotyczy wyłącznie sprzętu używanego na terytorium Polski.
3. Okres gwarancji na produkt wynosi 12 miesięcy od daty zakupu sprzętu.
4. W przypadku wad uniemożliwiających korzystanie ze sprzętu, okres gwarancji ulega przedłużeniu o czas od dnia zgłoszenia wady do dnia wykonania naprawy.
5. Gwarancja uprawnia do bezpłatnych napraw nabytego sprzętu, polegających na usunięciu wad fizycznych, które ujawniły się w okresie gwarancyjnym, z zastrzeżeniem punktu 11.
6. Zgłoszenie wady sprzętu powinno zawierać:
 - dowód zakupu towaru;
 - nazwę i model towaru wraz ze zdjęciami uzasadniającymi reklamację.
7. Reklamujący powinien spakować produkt, odpowiednio zabezpieczając go przed uszkodzeniem w czasie transportu.
8. Gwarant w terminie 14 dni od daty zgłoszenia wady ustosunkuje się do zgłoszonej reklamacji. Jeżeli do dokonania naprawy wystąpi konieczność sprowadzenia części zamiennych z zagranicy, termin naprawy może ulec przedłużeniu do czasu sprowadzenia niezbędnej elementów, lecz maksymalnie do 30 dni roboczych od daty otrzymania towaru do naprawy.
9. Gwarancja obejmuje wszelkie wady materiałowe i produkcyjne ujawnione w czasie normalnej eksploatacji zgodnie z przeznaczeniem sprzętu i zaleceniami podanymi na opakowaniu lub w instrukcji użytkowania. Warunkiem udzielenia gwarancji jest użytkowanie sprzętu zgodnie z instrukcją.
10. Zakres czynności naprawy gwarancyjnej nie obejmuje czyszczenia, konserwacji, przeglądu technicznego, wydania ekspertyzy technicznej.
11. Gwarancja nie obejmuje:
 - uszkodzeń mechanicznych, chemicznych, termicznych i korozji;
 - uszkodzeń spowodowanych działaniem czynników zewnętrznych, niezależnych od producenta, a w szczególności wynikłych z użytkowania niezgodnego z instrukcją obsługi;
 - usterek powstałych w wyniku niewłaściwego montażu sprzętu;
 - samowolnych, dokonywanych przez użytkownika lub inne nieupoważnione osoby napraw, przeróbek lub zmian konstrukcyjnych;
 - użytkowanie poza normalnym zakresem konsumenckiego zastosowania w warunkach domowych.
12. Powyższe oświadczenie nie ma wpływu na statutowe prawa konsumenta wynikające z odpowiednich praw krajowych i na prawa konsumenta w stosunku do sprzedawcy, u którego zakupiono ten produkt. Niniejsza gwarancja na sprzedany towar konsumpcyjny nie wyłącza, nie ogranicza ani nie zawiesza uprawnień kupującego wynikających z niezgodności towaru z umową.
13. Gwarancja nie nadaje Kupującemu prawa do domagania się zwrotu utraconych zysków związanych z uszkodzeniem urządzenia oraz strat związanych z powodu uszkodzenia sprzętu.
14. W przypadku zapotrzebowania na usługi serwisu, w ramach gwarancji lub bez, należy skontaktować się ze sprzedawcą, u którego zakupiono produkt. Przed skontaktowaniem się ze sprzedawcą lub serwisem zalecamy dokładnie przeczytanie broszury z instrukcjami dołączonej do produktu.

15. W przypadku zakupu bezpośrednio u producenta reklamacje można składać bezpośrednio na stronie www.browin.pl w zakładce Zgłaszanie reklamacji lub za pośrednictwem drogi elektronicznej pod adresem reklamacje@browin.pl. W przypadku zakupu u dystrybutora zaleca się dokonanie zgłoszenia za jego pośrednictwem.

BROWIN Sp. z o.o. Sp. k.

ul. Pryncypalna 129/141

PL 93-373 Łódź

tel. +48 42 23 23 230

browin@browin.pl

www.browin.pl

ODWIEDŹ NAS NA:



@browinpl



@browin.pl



BROWIN

...bo domowe jest lepsze!