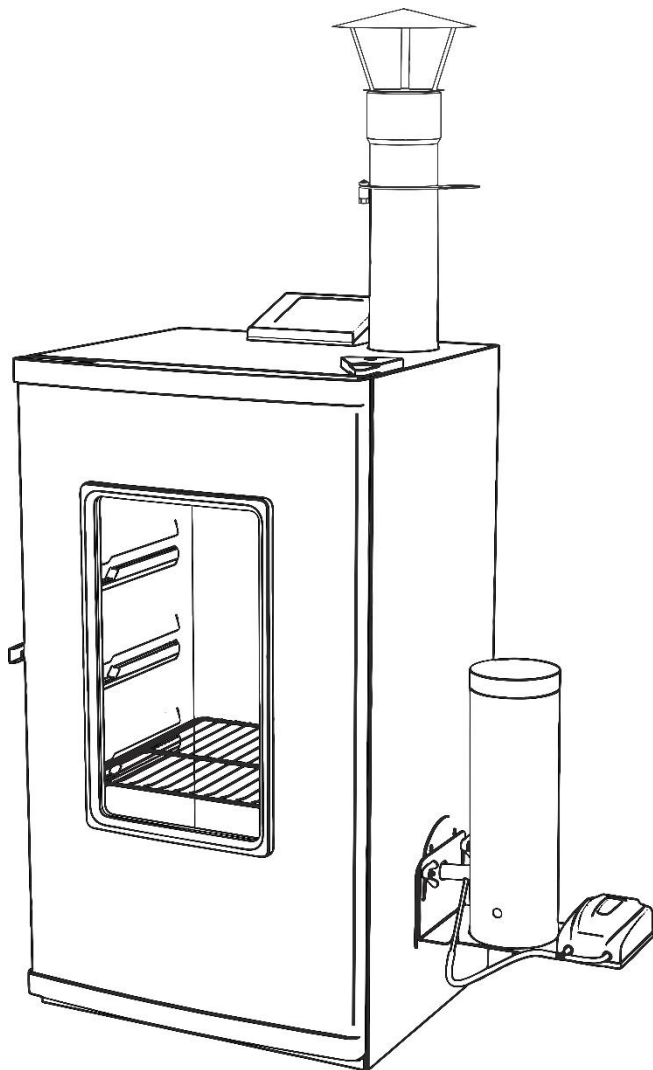


BROWIN

- PL INSTRUKCJA OBSŁUGI**
WĘDZARNIA ELEKTRYCZNA dragON Z GENERATOREM DYMU
- EN USER MANUAL**
dragON ELECTRIC SMOKER WITH SMOKE GENERATOR
- DE BEDIENUNGSANLEITUNG**
ELEKTRISCHER RÄUCHEROFEN dragON MIT RAUCHGENERATOR
- FR NOTICE D'UTILISATION**
FUMOIR ÉLECTRIQUE dragON AVEC GÉNÉRATEUR DE FUMÉE



No 330275



INSTRUKCJA OBSŁUGI WĘDZARNIA ELEKTRYCZNA dragON Z GENERATOREM DYMU

Dziękujemy za wybór wędzarni z oferty firmy BROWIN.

Dokładnie zapoznaj się z instrukcją obsługi i stosuj się do zawartych w niej zaleceń dotyczących montażu, bezpiecznego użytkowania i konserwacji wędzarni. Dzięki temu w pełni wykorzystasz możliwości urządzenia, zadbasz o bezpieczeństwo podczas procesu wędzenia, a poprzez staranne, regularne czyszczenie i właściwe przechowywanie zapewnisz wędzarni odpowiednio długą żywotność. Instrukcję zachowaj na przyszłość.

Gratulujemy świetnego wyboru! **Wędzarnia elektryczna dragON z generatorem dymu to wysokiej jakości, praktyczne urządzenie o atrakcyjnym designie, które idealnie sprawdzi się do wędzenia we wszystkich opcjach: na zimno, na ciepło i gorąco, a także do podpiekania.** Wędzarnię możesz też użyć do osuszania mięsa bez użycia dymu.

Wbudowany sterownik z zewnętrznym cyfrowym panelem kontrolnym pozwala na ustawienie temperatury i czasu wędzenia, co znacznie ułatwia przeprowadzenie całego procesu. **Elektryczny, innowacyjny generator dymu dragON Jet 1 – patent firmy Browin, wraz z pompką i zrębkami** doskonale uzupełniają ten wyjątkowy zestaw i zapewniając optymalną dystrybucję dymu wędzarniczego.

Od teraz **wędzenie w ogrodzie czy na działce będzie miało profesjonalny wymiar i pozwoli Ci w prosty sposób przygotowywać ulubione wędzonki.** Dzięki materiałom, z których zostało wykonane urządzenie, **charakteryzuje się ono dobrą termoizolacją – wpływają na to również podwójne, wewnątrz docieplane ścianki. Dodatkowa, zewnętrzna tacka na tłuszcz** zapewnia wygodne odprowadzenie jego nadmiaru z tacki okapnikowej znajdującej się w komorze wędzarniczej. **Przeszkłone drzwi wędzarni to kolejna atrakcyjna cecha tej wędzarni – zapewniają wgląd do jej wnętrza, umożliwiając lepszą kontrolę przebiegu całego procesu wędzenia produktów.**

WAŻNE WSKAZÓWKI I OSTRZEŻENIA DOTYCZĄCE BEZPIECZEŃSTWA

UWAGA! Przed użyciem wędzarni uważnie przeczytaj zawarte w tej instrukcji ostrzeżenia i wskazówki dotyczące przygotowania wędzarni do pracy oraz jej użytkowania, a następnie postępuj zgodnie z zaleceniami.

OSTRZEŻENIE: Niewłaściwe użytkowanie grozi zatruciem, bowiem podczas spalania się drewna emitowany jest tlenek węgla – gaz lotny szkodliwy dla zdrowia i życia.

Używając wędzarni bezwzględnie przestrzegaj zasad bezpieczeństwa i stosuj się do wymogów dotyczących zapewnienia odpowiedniej wentylacji podczas całego procesu wędzenia.

- Nigdy nie spalaj zrębków w domu, pojeździe, namiocie, garażu lub w innych zamkniętych przestrzeniach.
- **To urządzenie jest przeznaczone wyłącznie do użytku zewnętrznego. Nigdy nie używaj go w pomieszczeniu.**
- Wędzarnia musi znajdować się na ziemi. Nigdy nie stawiaj urządzenia na stołach lub blatach.
- Nie podłączaj wędzarni elektrycznej, dopóki nie będzie całkowicie złożona i gotowa do użycia.

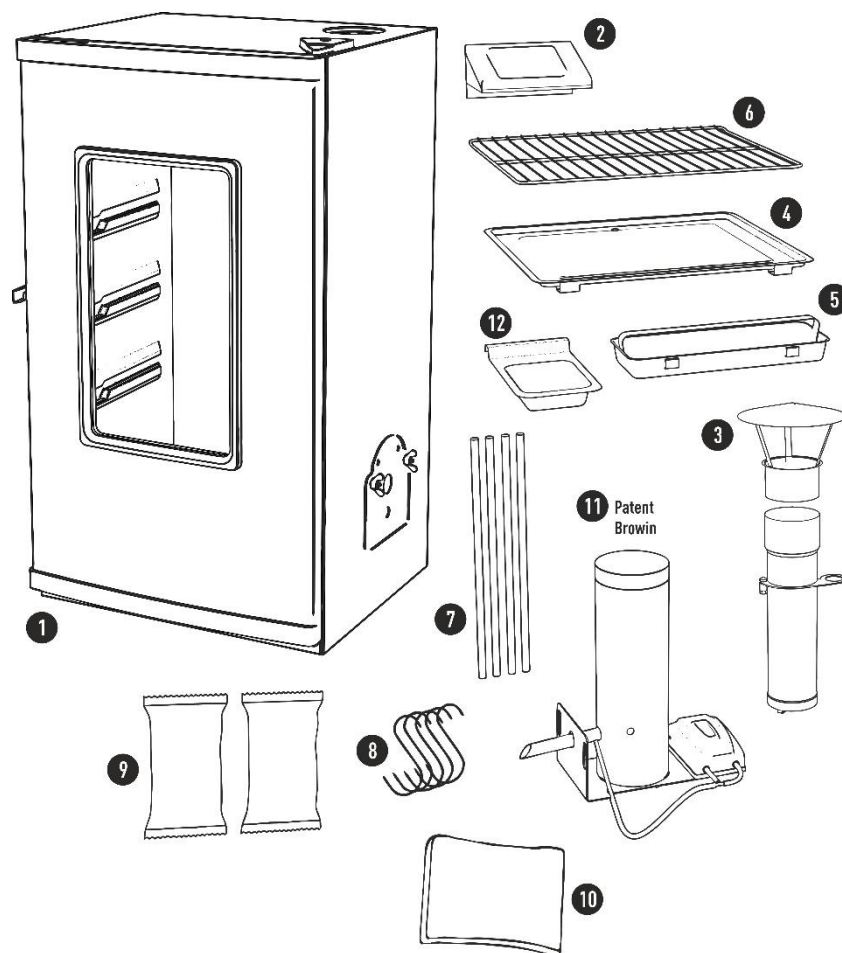
- Używaj tylko uziemionego gniazdka elektrycznego.
- Nigdy nie używaj wędzarni podczas burzy.
- Nigdy nie wystawiaj wędzarni elektrycznej na działanie deszczu lub wody.
- Nie zanurzaj przewodu, wtyczki ani panelu sterowania w wodzie ani w innym płynie. Może to spowodować porażenie prądem.
- Zabezpiecz urządzenie przed dostępem dzieci i zwierząt. Nigdy nie pozwalaj obsługiwać wędzarni nieletnim. Kiedy dzieci i zwierzęta przebywają w pobliżu wędzarni elektrycznej, konieczna jest ciągła kontrola.
- Nigdy nie używaj urządzenia, które działa nieprawidłowo lub jest uszkodzone.
- Nigdy nie dopuszczaj do wykonywania innych czynności w pobliżu wędzarni elektrycznej, zarówno podczas pracy urządzenia jak i bezpośrednio po jej użyciu. Przed schowaniem lub czyszczeniem upewnij się, że urządzenie ostygło.
- Podczas obsługi wędzarni elektrycznej zawsze miej pod ręką gaśnicę.
- Podczas używania przedłużacza zachowaj ostrożność, ponieważ jego obecność zwiększa ryzyko zaplątania i potknięcia się. Wadliwy lub słaby przedłużacz może spowodować utratę wydajności ogrzewania lub porażenie prądem.
- Nie pozwól, aby przewód elektryczny zwisał niedbale i dotykał gorących powierzchni.
- Nigdy nie stawiaj urządzenia na palnikach gazowym czy elektrycznym, ani też w pobliżu wymienionych źródeł ciepła.
- Nigdy nie używaj urządzenia elektrycznego z uszkodzoną wtyczką lub przewodem.
- Jeśli kabel zasilający jest uszkodzony, musi zostać wymieniony przez producenta, jego przedstawiciela lub osobę o podobnych kwalifikacjach, aby uniknąć zagrożeń.
- Nigdy nie używaj elektrycznej wędzarni jako grzejnika (zobacz ostrzeżenie dotyczące tlenu węgla).
- Wędzarni elektrycznej używaj wyłącznie na płaskiej, stabilnej powierzchni. Zapobiegnie to jej wywróceniu się, które może spowodować potencjalne obrażenia ciała lub uszkodzenie mienia.
- Wędzarnia elektryczna podczas pracy rozgrzewa się i pozostaje ciepła przez pewien czas po zakończeniu użytkowania. Zawsze zachowuj ostrożność w pobliżu gorących powierzchni.
- Używanie alkoholu, niektórych leków na receptę lub bez recepty może zaburzać zdolność prawidłowego montażu lub obsługi wędzarni elektrycznej.
- Nie uderzaj w urządzenie, gdyż może to je uszkodzić.
- Nie przenoś urządzenia podczas pracy. Zawsze pozwól wędzarni elektrycznej całkowicie ostygnąć przed przenoszeniem lub przechowywaniem.
- Jedzenie z urządzenia wyjmuj ostrożnie. Wszystkie powierzchnie są gorące i mogą powodować oparzenia. Zawsze używaj rękawic ochronnych oraz wytrzymałych na temperaturę akcesoriów do gotowania.
- Nigdy nie przykrywaj rusztów folią aluminiową. Zatrzyma ona ciepło, powodując poważne uszkodzenie urządzenia.
- Tacka ociekowa jest przeznaczona tylko dla dolnej części wędzarni elektrycznej. Nigdy nie kładź tacki ociekowej na ruszt. Może to spowodować uszkodzenie urządzenia.
- Zawsze zachowuj ostrożność podczas dodawania zrębków wędzarniczych.
- Aby odłączyć urządzenie, wyłącz panel sterowania, a następnie wyjmij wtyczkę z gniazdka.
- Wyjmij wtyczkę z gniazdka zawsze gdy urządzenie nie jest używane oraz przed czyszczeniem. Przed włożeniem lub wyjęciem rusztu czy tac poczekaj, aż urządzenie całkowicie ostygnie.
- Pozbywając się popiołu po wyżarzonych zrębkach upewnij się, że jest on zimny.
- Wędzarnię możesz przechowywać tylko wtedy, gdy wszystkie powierzchnie są zimne i oczyszczone.
- Nigdy nie używaj wędzarni elektrycznej do celów innych niż jej przeznaczenie.
- Zawsze używaj wędzarni elektrycznej zgodnie ze wszystkimi obowiązującymi lokalnymi i krajowymi przepisami przeciwpożarowymi.

- Urządzenie musi być podłączone przez wyłącznik różnicowoprądowy, którego znamionowy prąd upływu nie przekracza 30 mA.

Zalecenia

- Przed załadowaniem produktów do wędzenia rozgrzewaj wędzarnię zgodnie z zaleceniami podanymi w dalszej części instrukcji: Wskazówki przed pierwszym użyciem.
- Przez rozpoczęciem wędzenia upewnij się, że komin jest w pełni drożny.
- Nie przykrywaj rusztów folią aluminiową, ponieważ nie pozwoli to na prawidłowy przepływ ciepła.
- Nie przeciążaj wędzarni nadmierną ilością produktów do uwędzenia za jednym razem. Bardzo duże ilości wsadu mogą uwięzić ciepło, wydłużyć czas i spowodować nierównomierne wędzenie. Pozostaw przestrzeń między produktami, aby zapewnić prawidłowy obieg ciepła.
- Odczyt temperatury na panelu kontrolnym sterowania będzie się wahał +/-10-15°C, w czasie włączania i wyłączania wędzarni.
- Bardzo niskie temperatury mogą wydłużyć czas wędzenia.
- Po użyciu przechowuj wędzarnię w suchym miejscu.
- **Czyść wędzarnię po każdym użyciu**, przedłuży to życie wędzarni oraz zapobiegnie powstawaniu pleśni i rdzy.

ELEMENTY ZESTAWU:



Lp.	Ilość	Opis	Lp.	Ilość	Opis
1	1	Wędzarnia	7	4	Belki stalowe
2	1	Panel kontrolny sterownika	8	5	Haki wędzarnicze typu S

3	1	Komin wentylacyjny z regulowanym dopływem powietrza, z daszkiem	9	2	Zrębki węzarnicze
4	1	Tacka ociekowa	10	1	Pokrowiec
5	1	Tacka ociekowa tylna	11	1	Generator dymu dragON Jet 1 z pompką i wężykami
6	1	Ruszt	12	1	Tacka na zrębki

Wymiary produktu (bez generatora): 51,5 x 38,4 x 84,5 cm (szerokość x głębokość x wysokość)

Waga (bez generatora): 25 kg

Moc: 650 W, 50 Hz, 230 V

MONTAŻ

Przed montażem uważnie przeczytaj całą instrukcję.

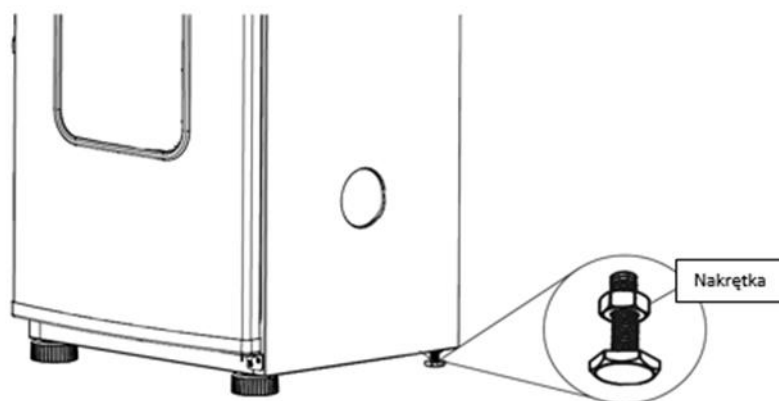
Urządzenie montuj na czystej, płaskiej powierzchni.

Potrzebne narzędzie: śrubokręt krzyżakowy.

KROK 1

Wyreguluj śrubę nóżki obracając ją zgodnie z ruchem wskazówek zegara lub przeciwnie do ruchu wskazówek zegara tak, by węzarnia była wypoziomowana i stała stabilnie.

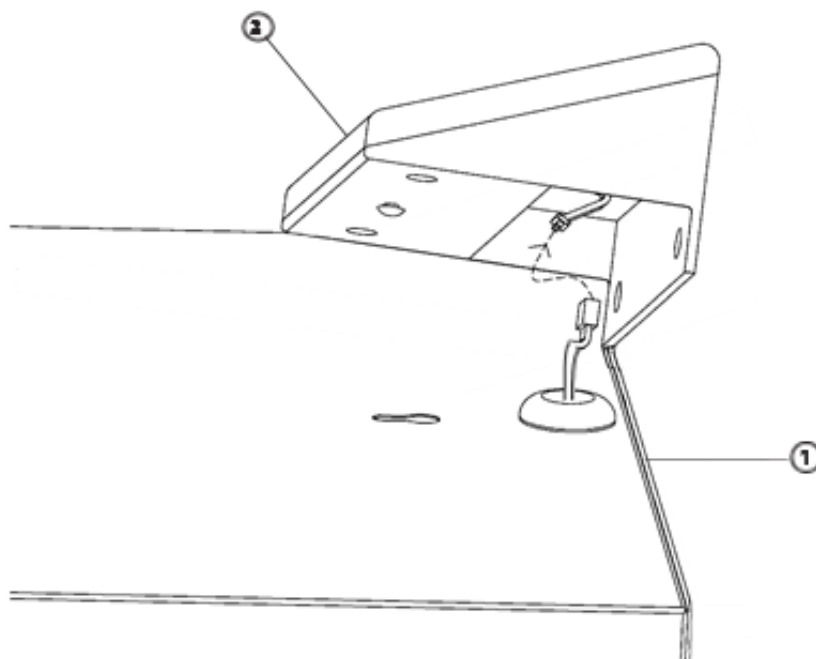
Po wypoziomowaniu zabezpiecz pozycje regulowanych śrub przy pomocy nakrętek.



KROK 2

Ustaw cyfrowy panel kontrolny (2) na górze korpusu węzarni (1).

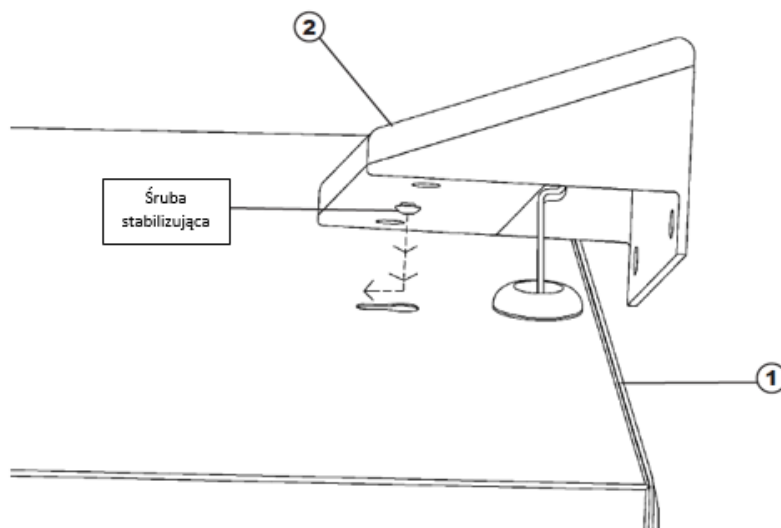
Złącze przewodu cyfrowego panelu kontrolnego (2) dopasuj i połącz ze złączem przewodu sterownika z korpusu węzarni (1) (jak na rysunku).



KROK 3

Zamontuj cyfrowy panel kontrolny sterowania (2) do korpusu wędzarni (1), wkładając śrubę stabilizującą w otwór montażowy w kształcie dziurki od klucza (jak na rysunku).

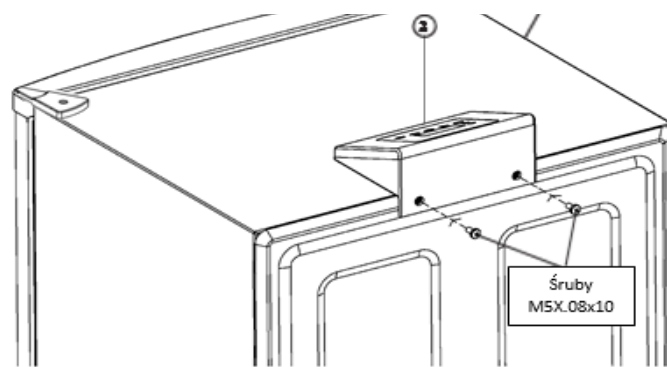
Uwaga: Śruba stabilizująca może wymagać niewielkiej regulacji w celu dokładnego dopasowania.



KROK 4

Przytwierdź cyfrowy panel kontrolny (2) do korpusu wędzarni (1) za pomocą dwóch dołączonych śrub z łbem walcowym M5X.08x10.

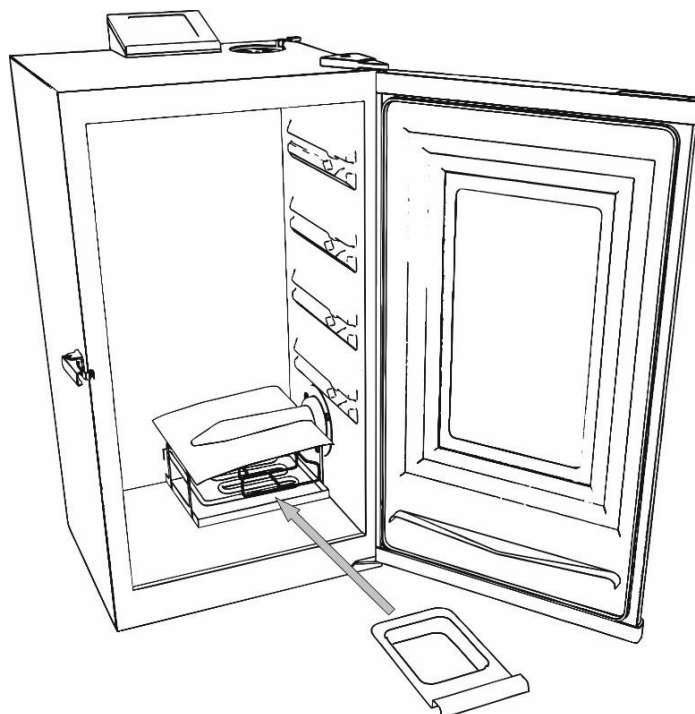
Uwaga: Nie dokręcaj zbyt mocno.



KROK 5

Umieść tackę na zębki (12) w korpusie wędzarni (1).

Uwaga: Tacka na zębki musi znajdować się na swoim miejscu, by umożliwić poprawne funkcjonowanie wędzarni. Minimalizuje to ryzyko samozapłonu zębzków w opcji wyżarzania ich bezpośrednio w komorze wędzarniczej.

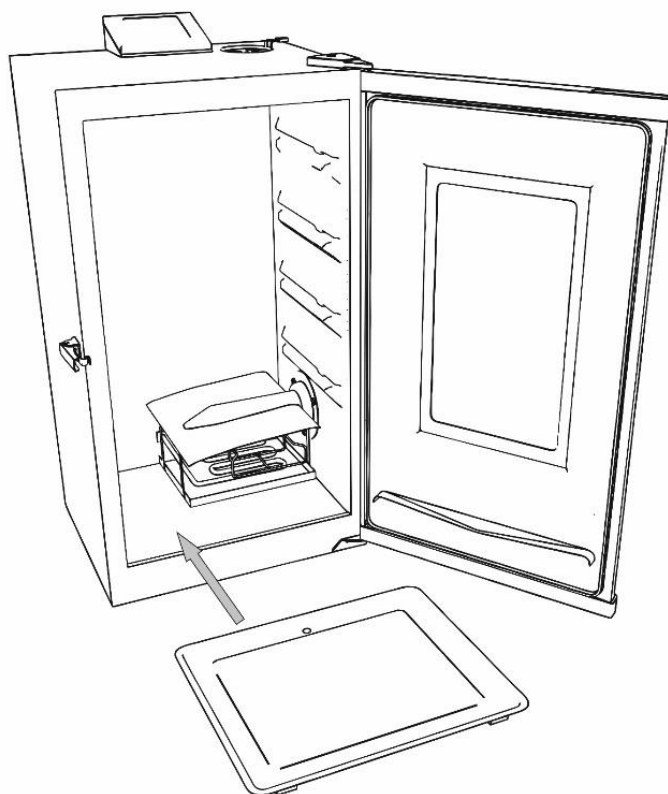


Rysunek poglądowy, nie prezentuje wszystkich elementów.

KROK 6

Umieść tacę ociekową (4) wewnątrz korpusu wędzarni (1) poniżej elementu grzejnego (jak na rysunku).

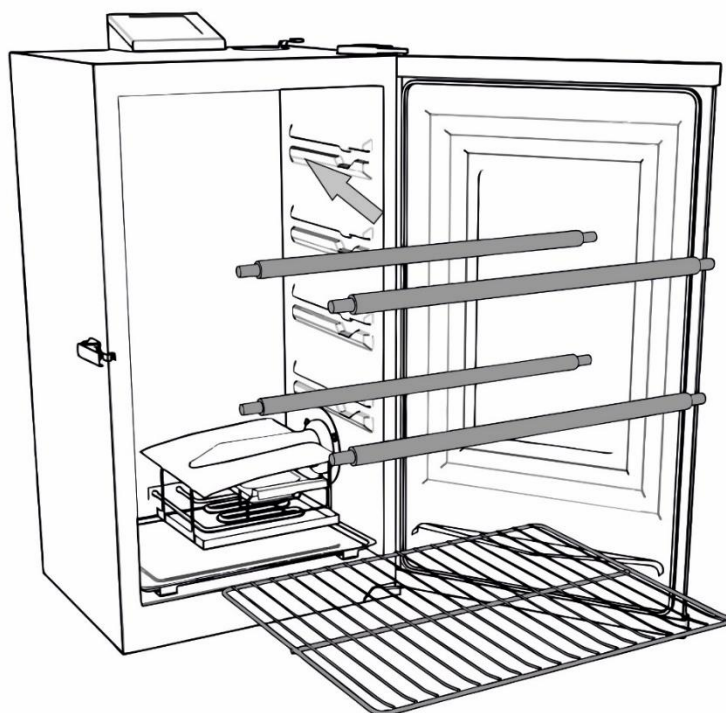
Upewnij się, że otwór w tacce ociekowej (4) jest umieszczony z tyłu wędzarni, aby umożliwić odpowiedni drenaż.



Rysunek poglądowy, nie prezentuje wszystkich elementów.

KROK 7

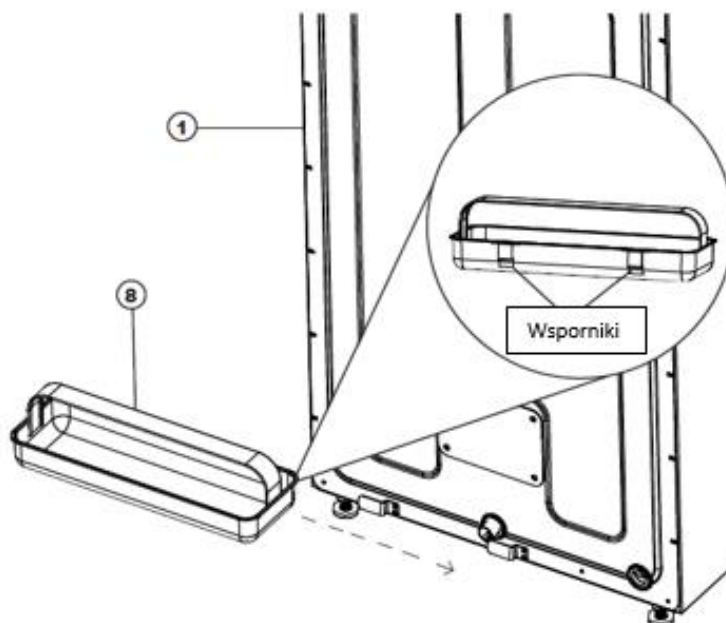
Wsuń ruszt (6) i połóż belki (7) na prowadnice wewnątrz korpusu wędzarni (1).



Rysunek poglądowy, nie prezentuje wszystkich elementów.

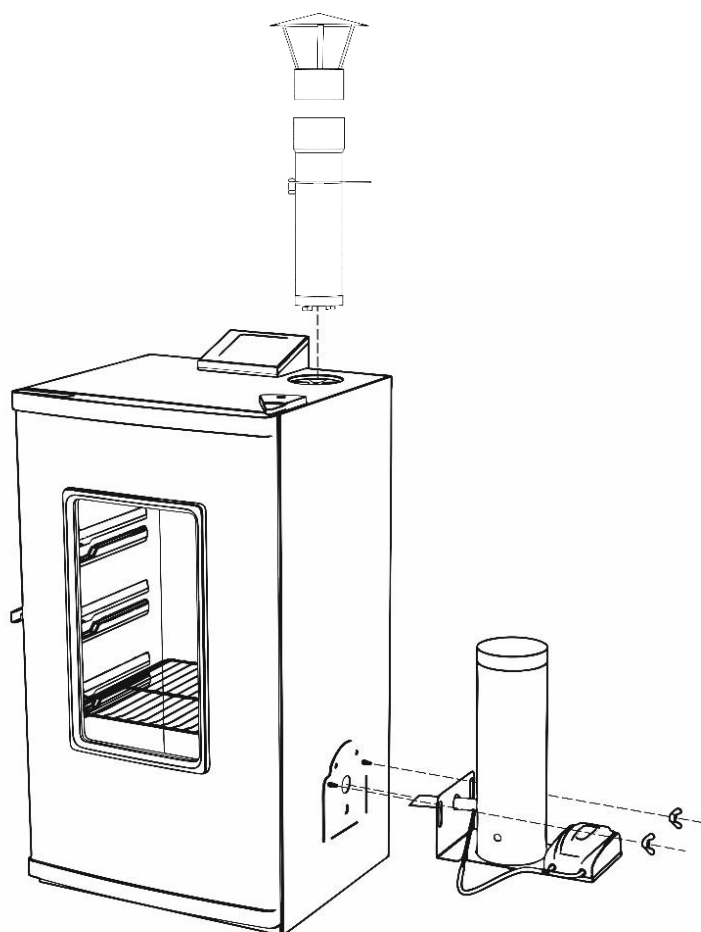
KROK 8

Wsporniki tacki ociekowej tylnej (5) nasuń na zaczepy z tyłu korpusu wędzarni (1) tak, by tacka była stabilna.



KROK 9

Zamontuj generator dymu (11), wykorzystując adapter na bocznej ścianie wędzarni, a następnie wsuń i przekręć kominek wentylacyjny z daszkiem (3) w otwór znajdujący się obok panelu kontrolnego (2).



Rysunek poglądowy, nie prezentuje wszystkich elementów.

Montaż jest zakończony.

WSKAZÓWKI PRZED PIERWSZYM UŻYCIEM

1. Upewnij się, że generator jest dobrze zamocowany.
2. Ustaw temperaturę do 135°C i uruchom urządzenie na ok. 30 min.

Istnieje możliwość pojawienia się dymu podczas pierwszego użycia wędzarni, jest to zjawisko normalne.

Informacje o sposobie przygotowania do pracy generatora znajdziesz w instrukcji znajdującej się w opakowaniu generatora.

Zależnie od rodzaju pompki dołączonej do zestawu, instrukcja jej użycia może znajdować się także w osobnym opakowaniu pompki.

JAK UŻYWAĆ PANELU KONTROLNEGO



Uwaga: Bezpośrednie światło słoneczne może zakłócać zdolność do odczytu parametrów z wyświetlacza LED, w razie potrzeby zorganizuj zacienienie dla urządzenia.

Do temperatury:

- Naciśnij przycisk ON.
- Naciśnij raz przycisk TEMP, a wyświetlacz LED zacznie migać.
- Użyj +/- do regulacji temperatury.
- Naciśnij ponownie przycisk TEMP, aby zablokować temperaturę.

Uwaga: Ogrzewanie nie rozpocznie się, dopóki nie zostanie ustawiony zegar.

Do zegara:

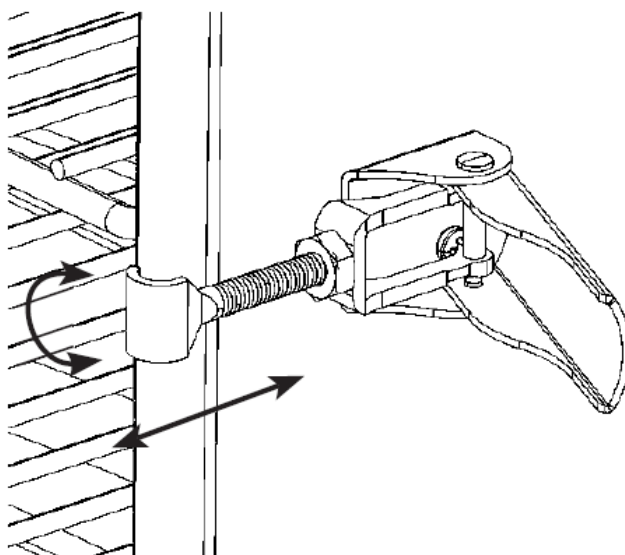
- Naciśnij raz przycisk TIME, a wskaźnik LED godziny zacznie migać.
- Użyj +/- do godzin.
- Naciśnij ponownie przycisk TIME, aby zablokować godziny. Minutowa dioda LED zacznie migać.
- Użyj +/- do minut.
- Naciśnij przycisk TIME, aby zablokować minuty i rozpocząć cykl wędzenia.

Po upływie ustawionego czasu ogrzewanie wyłączy się.

WAŻNE INFORMACJE DOTYCZĄCE UŻYWANIA WĘDZARNI

- Maksymalna ustawiona temperatura wynosi 135°C.
- Generator musi podczas wędzenia znajdować się na swoim miejscu.

- Zrębki drzewne muszą być używane, by wytworzyć aromatyczny dym wędzarniczy odpowiedniej jakości.
- Podczas wędzenia często sprawdzaj tackę ociekową na tłuszcz z tyłu urządzenia. Opróżnij ją zanim się zapełni. Istnieje konieczność okresowego opróżniania tacki podczas wędzenia.
- Nie otwieraj drzwiczek wędzarni w czasie wędzenia, chyba że jest to konieczne. Otwieranie drzwi powoduje obniżenie temperatury, co wydłuża proces wędzenia i może powodować zapłon zrębków. Zamknięcie drzwi ponownie ustabilizuje temperaturę.
- Szkło w drzwiach jest hartowane i nie pęka w normalnych warunkach.
- Gdy temperatura na zewnątrz jest niższa niż 18°C, czas wędzenia może się wydłużyć. By upewnić się, że mięso jest gotowe, użyj termometru i sprawdź temperaturę wewnątrz mięsa.
- Aby wyregulować zatrzask drzwi, poluzuj nakrętkę sześciokątną. Przekręć hak zgodnie z ruchem wskazówek zegara (jak na rysunku). Następnie przykręć mocno nakrętkę do zatrzasku drzwi.



CZYSZCZENIE WĘDZARNI

- Do czyszczenia rusztu i tacy ociekowej używaj łagodnego detergentu. Dokładnie spłucz i osusz.
- W przypadku tacki na zrębki, czyść poprzez usuwanie nagromadzonego popiołu, kurzu i innych pozostałości.
- Wewnętrzną i zewnętrzną stronę szyby czyść przy pomocy wilgotnej ściereczki. Nie używaj środka czyszczącego. Upewnij się, że szyba dokładnie wyschła.
- Uszczelka drzwi i wewnętrzna krawędź, do której uszczelka jest przymocowana **muszą zostać oczyszczone wilgotną szmatką po każdym użyciu**, aby zachować szczelność i umożliwić prawidłowe działanie wędzarni.

ZAWSZE PRZED CZYSZCZENIEM I ODSZCZEPNIENIEM NA CZAS PRZECHOWYWANIA UPEWNIJ SIĘ, ŻE URZĄDZENIE JEST ODŁĄCZONE OD ZASILANIA I CHŁODNE W DOTYKU.

ZAPOZNAJ SIĘ TEŻ Z INSTRUKCJĄ CZYSZCZENIA GENERATORA (znajdującą się w opakowaniu generatora).

Porada – jaką metodę wędzenia wybrać?

Można wyróżnić trzy podstawowe metody wędzenia:

- wędzenie na zimno
- wędzenie na ciepło/gorąco
- wędzenie z podpiekaniem (charakterystycznym dla BBQ [barbecue])

Wędzenie na zimno:

Odbywa się zazwyczaj w temperaturze do 25°C i trwa od kilku godzin do 14 dni. W zależności od potrzeb stosuje się odpowiednią gęstość dymu. Zazwyczaj prędkość jego przepływu powinna mieścić się w

granicach 6-15 m na minutę. Ten sposób wędzenia stosuje się głównie do produktów, które mają być długo przechowywane lub dojrzewać, gdyż dym wnika w produkt głęboko i powoli go konserwuje. Wędzonki poddane tej metodzie obróbki schną równomiernie, a efekt jest doskonały także przy dojrzewaniu długoterminowym.

Wędzenie na ciepło/gorąco:

Jest to oddziaływanie na produkt dymem o temperaturze powyżej 25°C. Można tutaj mówić o dwóch przyjętych górnych granicach temperaturowych – wędzenie do ok. 45°C nazywamy wędzeniem na ciepło, a do 60°C wędzeniem na gorąco. W przypadku wędzenia na gorąco produkty możemy podpiec w samej wędzarni, podnosząc temperaturę w komorze wędzarniczej nawet do 80-90°C.

W przypadku podpiekania można odłączyć generator dymu i oddziaływać na produkt tylko samą temperaturą.

Bez względu na to, jaki typ wędzenia wybierzesz, pamiętaj, iż jest to proces końcowy, a podstawą jest odpowiednio przygotowanie wyrobów do wędzenia oraz bardzo dobre ich osuszenie przed wędzeniem (ewentualnie dosuszenie w wędzarni), co bardzo pozytywnie wpływa na jakość wędzonek oraz zapobiega ich zakwaszeniu.

Gospodarowanie odpadami

Zużytego sprzętu elektrycznego i elektronicznego nie należy wyrzucać do śmietnika. Selekcjonowanie i prawidłowa utylizacja tego typu odpadów przyczynia się do ochrony środowiska naturalnego. Użytkownik jest odpowiedzialny za dostarczenie zużytego sprzętu do wyspecjalizowanego punktu zbiórki, gdzie będzie on przyjęty bezpłatnie. Informację o takim punkcie można uzyskać u władz lokalnych lub w punkcie zakupu.

PORADNIK ROZWIĄZYWANIA PROBLEMÓW

Problem	Powód	Możliwe rozwiązanie
Lampka zasilania nie pali się.	Wędzarnia nie jest podłączona do zasilania.	Sprawdź zasilanie.
	Nie działa bezpiecznik w domu.	Upewnij się, że inne urządzenia nie działają w tym samym obwodzie elektrycznym. Sprawdź bezpieczniki domowe.
	Kontrolka nie działa.	*
Urządzenie nagrzewa się zbyt długo (ponad 60-70 minut).	Urządzenie jest podłączone do przedłużacza.	Ustaw urządzenie tak, aby nie trzeba było używać przedłużacza.
	Drzwi nie są prawidłowo zamknięte.	Zamknij drzwi i bezpiecznie zamknij zatrzask.
	Kontrolka źle działa.	*
Między drzwiami a obudową wędzarni jest szczelina i nie ma opcji dalszej regulacji.	Wyrównanie drzwi.	*
	Uszkodzona uszczelka drzwi.	*
Tłuszcz wycieka z wędzarni.	Tacka ociekowa nie jest na swoim miejscu.	Zmień położenie tak, aby otwór był wyrównany z otworem spustowym w dolnej części urządzenia.
	Nadmiar nagromadzonego tłuszczu w urządzeniu.	Wyczyść urządzenie i jego elementy.
	Rura spustowa nie jest drożna.	Sprawdź rurkę spustową.
Brak dymu.	Zrębki się wypaliły.	Dodaj zrębków.
Temperatura gwałtownie spadła lub wyłączyła się po kilku godzinach użytkowania.	Wadliwa jednostka sterująca.	*

Sterownik wyświetla komunikat o błędzie.	Usterka sterownika / urządzenia.	*
Kontrolka zasilania świeci, urządzenie się nie nagrzewa.	Usterka sterownika / urządzenia.	*
Sterownik nie reguluje ciepła.	Usterka sterownika / urządzenia.	*

* Proszę skontaktować się z dystrybutorem BROWIN przez stronę www.browin.pl.



USER MANUAL dragON ELECTRIC SMOKER WITH SMOKE GENERATOR

Thank you for choosing a smoker offered by the BROWIN company. Carefully read the user manual and follow its recommendations for the installation, safe use, and maintenance of the smoker. This will help you take full advantage of the device's capabilities and ensure safety during the smoking process. Meanwhile, careful, regular cleaning and proper storage will ensure long service life of the smoker. Retain the user manual for future reference.

Congratulations on your excellent choice! **The dragOn electric smoker with smoke generator is a high-quality, practical device with an attractive design that will be perfect for conducting all types of smoking – cold, warm, and hot – and also for roasting.** You can also use the smoker for drying the meat without using smoke.

The built-in controller with an external digital control panel enables setting smoking temperature and time, which facilitates conducting the entire process significantly. **dragON Jet 1 electric-powered, innovative smoke generator – patented by the Browin company** and coming **with a pump and wood chips**, which perfectly complement this exceptional set and ensure optimal distribution of the aromatic smoke.

From now on, **smoking in the backyard or allotment garden will proceed professionally and allow you to prepare your favourite smoked products in an effortless way.** Thanks to the materials used for making the device, it is character by **good thermal insulation – the double, internally insulated walls** also contribute to that. **The additional, external drip tray for fat** ensures convenient removal of excess fat from the drip tray located in the smoking chamber. **The glazed door of the smoke is another advantage of this smoker, as it allows inspecting its interior, enabling better control over the course of the whole smoking process.**

IMPORTANT GUIDELINES AND WARNINGS REGARDING SAFETY

PLEASE NOTE! Before using the smoker, carefully read the warnings and instructions in this manual regarding preparation of the smoker for operation and use, and then follow the recommendations.

WARNING: Improper operation may result in poisoning, as the combustion of wood emits carbon monoxide – a volatile gas harmful to health and life.

When using the smoker, adhere strictly to safety rules and follow the requirements for ensuring adequate ventilation throughout the smoking process.

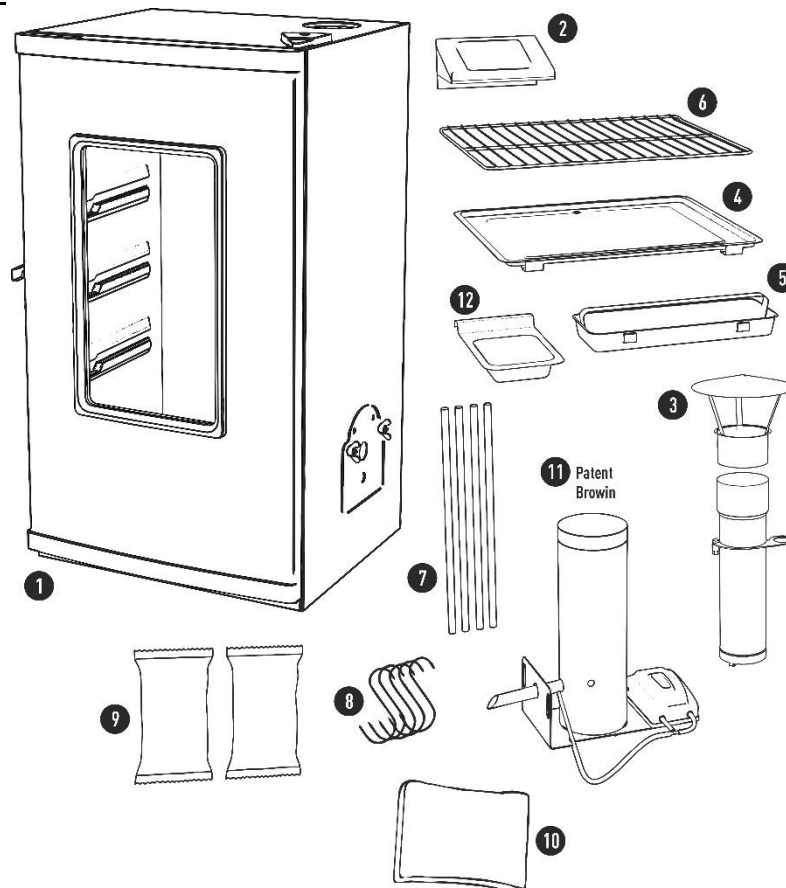
- Never burn the wood chips at home, in a vehicle, tent or garage or in any other closed spaces.
- **This device is intended for outdoor use only. Never use it indoors.**
- The smoker needs to stand on the ground. Never place the device on a table or a worktop.
- Never connect the electric smoker to mains until it is completely assembled and ready for operation.
- Use only grounded power sockets.
- Never use the smoker during a thunderstorm.
- Never expose the electric smoker to the impact of rain or water.
- Never immerse the cable, plug or control panel in water or any other liquid. This may result in electric shock.
- Secure the device against the access of children and animals. Never let minors operate the smoker. When children and animals remain near the electric smoker, they need to be supervised at all times.
- Never use a device that operates incorrectly or is damaged.
- Never allow any activities being performed near the electric smoker, both when it is working and right after it was working. Prior to storing or cleaning the device, make sure that it has cooled down.
- When using the electric smoker, always have a fire extinguisher handy.
- When using an extension cable, remain cautious, as its presence increases the risk of becoming and entangled and tripping over. A defective or weak extension cable may lead to decreased heating efficiency or electrocution.
- Do not allow for the electric cable to hang negligently and touch hot surfaces.
- Never place the device on gas burners, electric hot plates or near these heat sources.
- Never use an electric device having a damaged plug or cable.
- If the power supply cable is damaged, it must be replaced by the manufacturer, their representative or a similarly qualified person in order to avoid hazards.
- Never use the electric smoker as a heater (see the carbon monoxide warning).
- Use the electric smoker only on a flat, stable surface. This will prevent it from tipping over, which could cause bodily injury or property damage.
- During operation, the electric smoker heats up and remains hot for a certain time after it is no longer used. Always remain careful in the vicinity of hot surfaces.
- Using alcohol or certain prescription or over-the-counter medicines may interfere with the capability to assembly or operate the electric smoker correctly.
- Never hit the device, as this may damage it.
- Do not move the device during operation. Always let the electric smoker cool down completely prior to moving or storing it.
- Remove food from the smoker carefully. All the surfaces are hot and may cause burns. Always use protective gloves and cooking accessories resistant to temperature.
- Never cover the grills with aluminium foil. it will retain heat and lead to considerable damage to the device.
- The drip tray is intended only for the bottom part of the electric smoker. Never put the drip tray onto a grill. This may result in damage to the device.
- Always remain careful when adding wood chips.
- In order to disconnect the device from the power supply, turn off the control panel and then remove the plug from the socket.
- Always remove the plug from the socket when the device is not used and prior to cleaning it. Prior to inserting or removing the grill or trays, wait for the device to cool down completely.
- When discarding the ash after the burnt wood chips, make sure that it has cooled down.
- You can store the smoker only after all the surfaces are cool and clean.
- Never use the electric smoker for purposes other than intended.

- Always use the electric smoker in line with all the applicable local and national fire safety regulations.
- The device needs to be connected through a residual current circuit breaker the rated leakage current of which does not exceed 30 mA.

Recommendations

- Prior to loading the products to be smoked, heat up the smoker in line with the recommendations provided in the further part of the manual: Tips before using the smoker for the first time.
- Before commencing smoking, make sure that the stack is fully patent.
- Do not cover the grills with aluminium foil, as this will prevent proper heat flow.
- Never overburden the smoker with excess number of products to be smoked at one time. Excessive input of products may trap the heat, extend the smoking time and result in uneven degree of smoking. Leave some space between the products in order to ensure proper heat circulation.
- The temperature reading on the control panel will vary within the range of +/- 10-15°C when turning the smoke on and off.
- Very low temperatures may extend the smoking time.
- After using the smoker, store it in a dry place.
- **Clean the smoke after every use** as this will extend its lifetime and prevent formation of mould and rust.

KIT CONTENTS:



Item	Quantity	Description	Item	Quantity	Description
1	1	Smoker	8	5	S-shaped hooks for smoking
2	1	Controller control panel	9	2	Wood chips for smoking

3	1	Ventilation stack with adjustable air inflow and chimney roof	10	1	Sleeve
4	1	Drip tray	11	1	dragON Jet 1 smoke generator with pump and hoses
5	1	Rear drip tray	12	1	Wood chip tray
6	1	Grill			
7	4	Steel beams			

Product dimensions (without generator): 51.5 x 38.4 x 84.5 cm (width x depth x height)

Weight (without generator): 25 kg

Power: 650 W, 50 Hz, 230 V

ASSEMBLY

Before assembling the smoker, read the whole manual carefully.

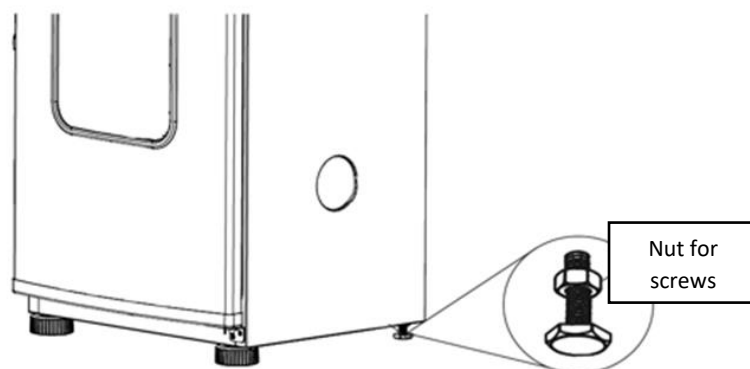
Assemble the device on a clean and flat surface.

Tools needed: cross head screwdriver.

STEP 1

Adjust the bolt of the foot by turning it clockwise or anticlockwise in order to level the smoker and make it stand stably.

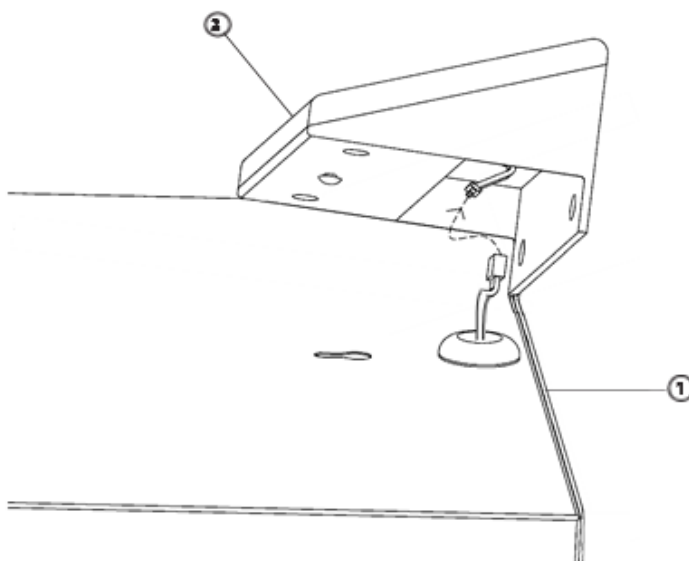
After levelling the smoker, secure the positions of the bolt adjusted using nuts.



STEP 2

Set up the digital control panel (2) at the top of the smoker body (1).

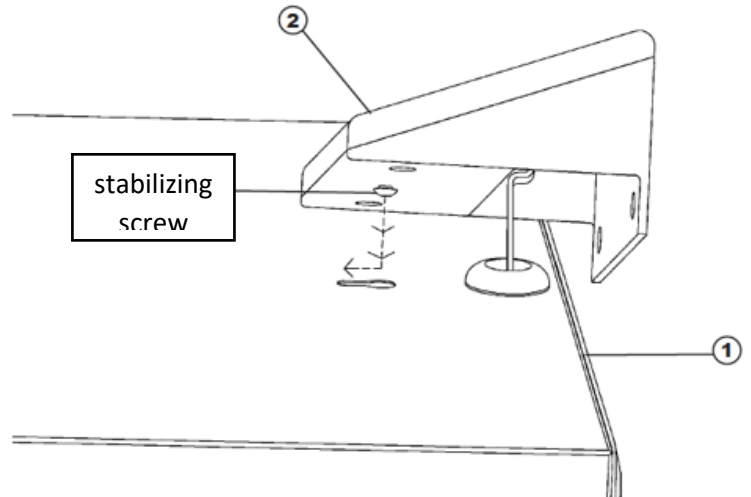
Match and connect the digital control panel cable terminal (2) with the controller's cable terminal from the smoker body (1) (see the drawing).



STEP 3

Install the digital control panel (2) in the smoker body (1), inserting the stabilising bolt into the keyhole-shaped installation opening (see the drawing).

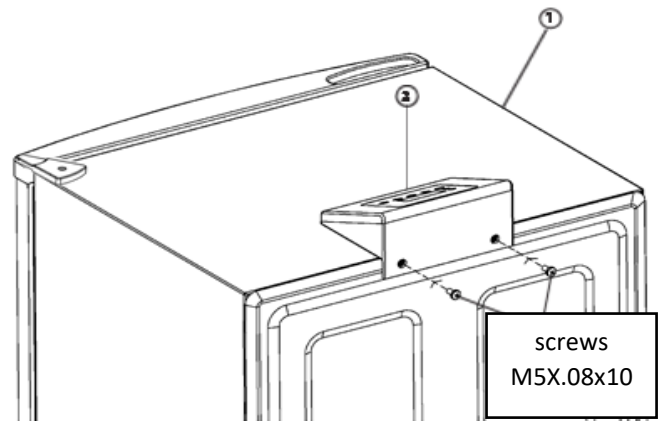
Please note: The stabilising bolt may require slight adjustment to fit properly.



STEP 4

Fix the digital control panel (2) to the smoker body (1) using the two included M5X.08x10 cylinder head bolts.

Please note: Do not overtighten the bolts.

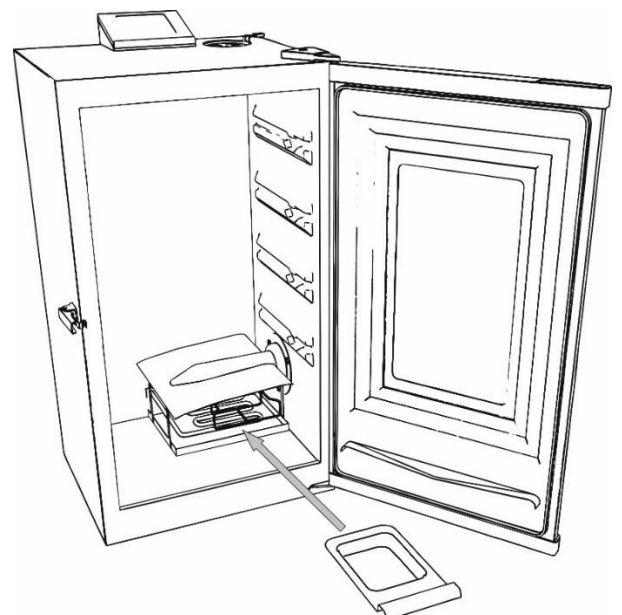


STEP 5

Install the wood chip tray (12) in the smoker body (1).

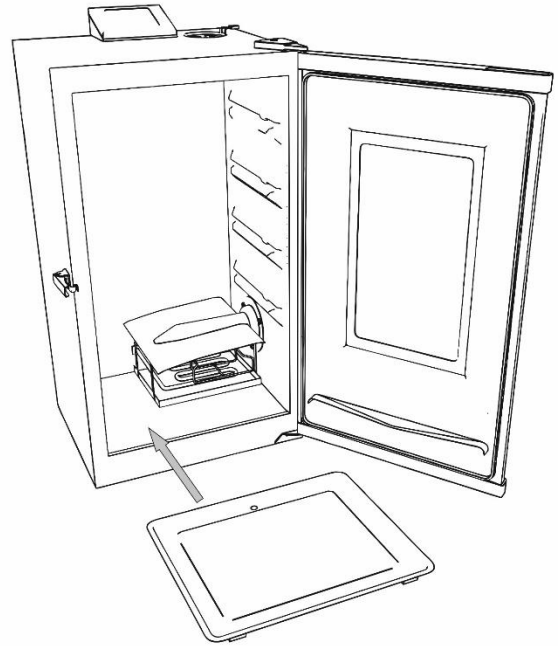
Please note: The wood chip tray needs to be in its place in order for the smoker to function properly. This minimises the risk of the wood chips self-igniting in the option of burning them directly in the smoke chamber.

The drawing is for reference purposes only and does not present all the parts.



STEP 6

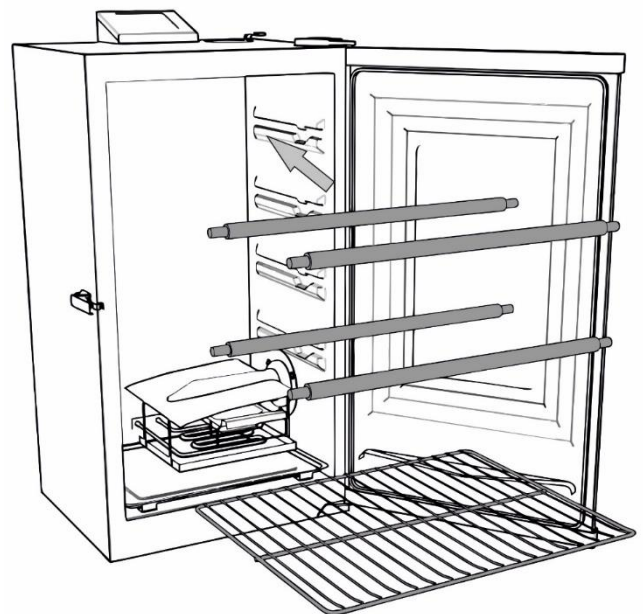
Place the drip tray (4) inside the smoker body (1), below the heating element (like on the drawing). Make sure that the opening in the drip tray (4) is located in the back of the smoker in order to ensure appropriate drainage.



The drawing is for reference purposes only and does not present all the parts.

STEP 7

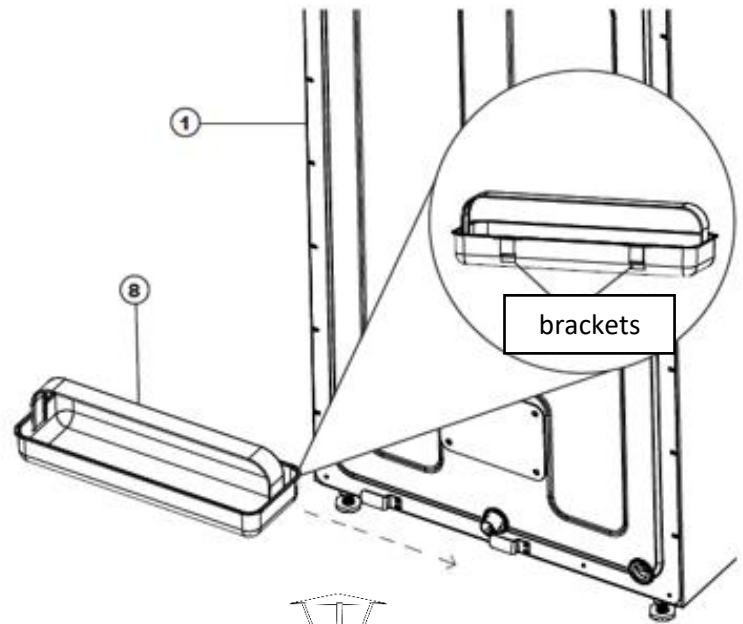
Slide the grill (6) in and put the beam on the guide bars inside the smoker body (1).



The drawing is for reference purposes only and does not present all the parts.

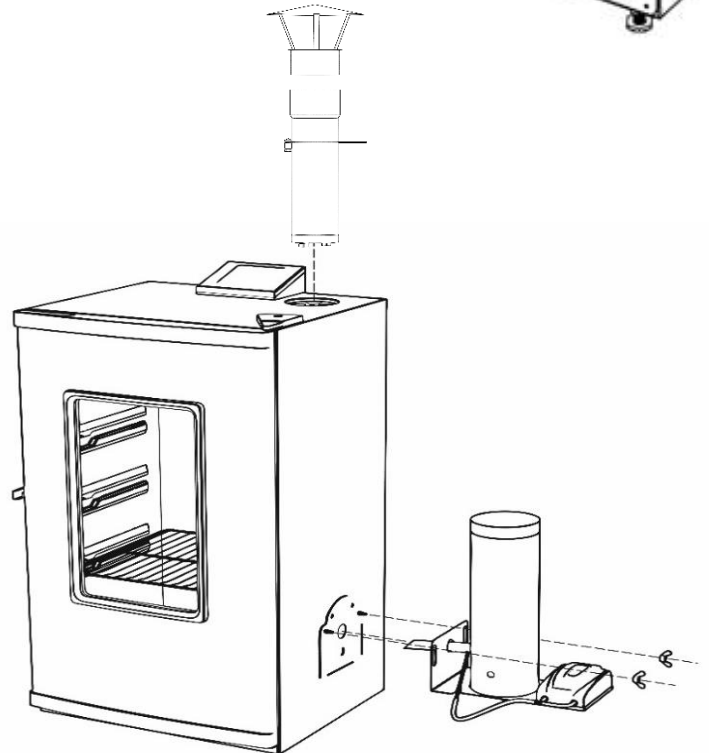
STEP 8

Slide the drip tray supports (5) onto the catches in the back of the smoker body (1) so that the drip tray is stable.



STEP 9

Install the smoke generator (11) using the adapter on the side wall of the smoker and the slide the ventilation stack with chimney roof into the opening located next to the control panel (3) and turn it.



The assembly is complete.

TIPS BEFORE USING THE SMOKER FOR THE FIRST TIME.

1. Make sure that the generator is fixed properly.
2. Set the temperature to 135°C, start the device and keep it working for about 30 minutes. Smoke may appear when the smoker is used for the first time – it is a normal phenomenon.

For more information on how to prepare the smoke generation for operation, refer to the manual included in the generator packaging. Depending on the type of pump included in the set, its user manual can also be found in a separate pump packaging.

HOW TO USE THE CONTROL PANEL



Please note: Direct sunlight may interfere with readability of the parameters display on the LED screen. Ensure shade for the device if necessary.

Temperature adjustment:

- Press the ON button.
- Press the TEMP button once – the LED display will start flashing.
- Use +/- for temperature adjustment.
- Press the TEMP button again in order to lock the temperature.

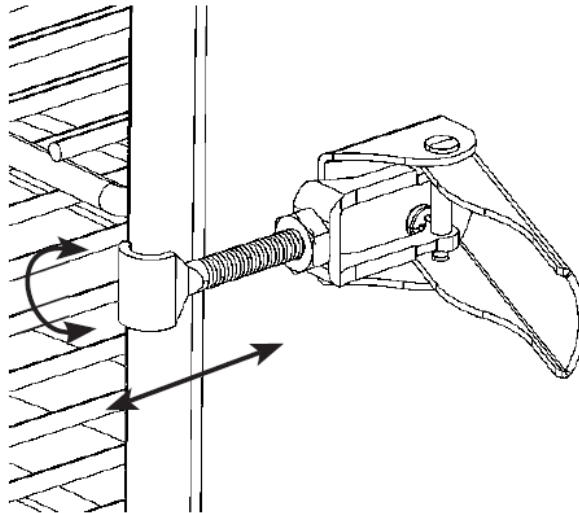
Please note: Heating will not start until the timer is set.

Timer settings:

- Press the TIME button once – the LED time display will start flashing.
 - Use +/- to set the hour.
 - Press the TIME button again in order to lock the hour displayed. The LED light for minutes will start flashing.
 - Use +/- to set the minutes.
 - Press the TIME button to lock the minutes displayed and start the smoking cycle.
- After the time set elapses, the heating will stop.

IMPORTANT INFORMATION REGARDING USING THE SMOKER

- The maximum temperature that can be set is 135°C.
- During smoking, the generator should remain unmoved.
- In order to obtain aromatic smoke of proper quality, it is necessary to use wood chips.
- While smoking, check often the drip tray for fat on the back of the device. Empty it before it is full. It is also necessary to empty that tray periodically during smoking.
- Do not open the smoker door during smoking unless it is really necessary. Opening of the smoker door results in a temperature drop, which extends the smoking process and may lead to ignition of wood chips. Closing the door will stabilise the temperature again.
- The door glass is tempered and does not break in normal condition.
- Smoking may take longer if the temperature outside is lower than 18°C. In order to make sure that the meat is ready, use a thermometer to check the temperature inside the meat.



- In order to adjust the door latch, loosen the hexagonal nut. Turn the hook clockwise (see the drawing). Next, tighten well the nut to the door latch.

SMOKER CLEANING

- Use a mild detergent for cleaning the grill and the drip tray. Always rinse and dry them thoroughly.
- When it comes to the wood chip tray, clean it by removing any ash, dust and other remains accumulated.
- Clean the inner and outer side of the door glass using a damp cloth. Do not use any cleaning agent for it. Make sure that the glass has dried well.
- The door gasket and the inner door edge to which the gasket is fixed **need to be cleaned with a damp cloth after each use** in order to maintain tightness and enable further normal operation of the smoker.

ALWAYS MAKE SURE THE UNIT IS UNPLUGGED AND COOL TO THE TOUCH BEFORE CLEANING IT AND PUTTING IT AWAY FOR STORAGE.

Additionally, familiarise yourself with the generator cleaning instructions (included in the generator packaging).

Tip - which smoking method to choose?

Three main methods of smoking can be distinguished:

- cold smoking
- warm/hot smoking
- smoking with roasting (characteristic for BBQ)

Cold smoking:

It usually takes place in the temperature of up to 25°C and takes from several hours to 14 days. The smoke density used depends on specific needs. Its flow rate should usually be within 6-15 m per minute. This method of smoking is used mainly for products that are supposed to be stored for a long time or matured, as the smoke penetrates the product deeply and preserves it slowly. The products smoked using this method dry uniformly and the effect is perfect even in case of long-term maturing.

Warm/hot smoking:

It consists in using smoke with temperature of more than 25°C on the product. Here we can distinguish two upper temperature limits adopted – smoking up to about 45°C is called warm smoking, and up to 60°C - hot smoking. In case of hot smoking, we can roast the products inside the smoker by raising the temperature in the smoking chamber even up to 80-90°C.

In case of roasting, it is possible to disconnect the smoke generator and process the products using temperature only.

Irrespective of the type of smoking you select, remember that it is the final process, and the basis consists in properly preparing the products for smoking, including drying them very well prior to it (it is possible for the final stage of drying to take place inside the smoker), which has a very positive impact on the quality of smoked products and prevents their acidification.

Waste management

Waste electrical and electronic equipment must not be discarded into a waste bin. Selection and correct disposal of waste of this type contributes to protection of the natural environment. The user is liable for delivering the waste equipment to a specialised collection point, where it will be accepted without charging any fee. Information on such collection point can be obtained from local authorities or at the point of purchase.

TROUBLESHOOTING GUIDE

Problem	Cause	Possible solution
The power light is not lit.	The smoker is not connected to the power supply.	Check the power supply.
	The household fuse is not working.	Make sure that there are no other devices operating within the same electrical circuit. Check your household fuses.
	The indicator light is not working.	*
The device takes too long to heat up (over 60-70 minutes).	The device is connected through an extension cable.	Position the device in such a manner that it is not necessary to use an extension cable.
	The door is not closed properly.	Close the door and fasten the latch securely.
	The indicator light is not working properly.	*
There is a gap between the smoker door and smoker housing and no possibility of further adjustment.	Door alignment.	*
	The door gasket is damaged.	
The fat leaks out from the smoker.	The drip tray is positioned incorrectly.	Change its position in such a way that the opening is aligned with the discharge opening at the bottom of the device.
	There is excess fat accumulated in the device.	Clean the device and its parts.
	The discharge tube is not patent.	Check the discharge tube.
There is no smoke.	The wood chips have burnt out	Add more wood chips.
There is a sudden temperature drop or the smoker turns off after a few hours of operation/	The control unit is defective.	*
The controller displays an error message.	Malfunction of the controller / device.	*

The indicator light is lit but the device does not heat up.	Malfunction of the controller / device.	*
The controller is not adjusting the heat.	Malfunction of the controller / device.	*

* Please contact the BROWIN distributor through the www.browin.com website.



BEDIENUNGSANLEITUNG ELEKTRISCHER RÄUCHEROFEN dragON MIT RAUCHGENERATOR

Vielen Dank für die Wahl eines Räucherofens aus dem Angebot der Firma BROWIN.

Lesen Sie die Bedienungsanleitung sorgfältig durch und befolgen Sie die darin enthaltenen Empfehlungen zur Montage, sicheren Verwendung und Wartung des Räucherofens. Dadurch nutzen Sie die Möglichkeiten des Geräts voll aus, sorgen für Sicherheit beim Räuchervorgang und gewährleisten durch sorgfältige, regelmäßige Reinigung sowie ordnungsgemäße Lagerung eine lange Lebensdauer des Räucherofens.

Bewahren Sie diese Bedienungsanleitung zum späteren Nachschlagen auf.

Wir gratulieren zu dieser hervorragenden Wahl! **Der elektrische Räucherofen dragON mit Rauchgenerator ist ein hochwertiges, praktisches Gerät mit ansprechendem Design, das sich ideal zum Kalt-, Warm- und Heißräuchern sowie Anbraten eignet.** Der Räucherofen kann auch zum Trocknen von Fleisch ohne den Einsatz von Rauch verwendet werden.

Die eingebaute Steuereinheit mit externem, digitalem Kontrollpanel erlaubt die Einstellung der Temperatur und Räucherdauer, was den ganzen Vorgang wesentlich erleichtert. **Der elektrische, innovative Rauchgenerator dragON Jet 1 – patentiert von Browin,** ergänzt zusammen **mit der Pumpe und den Räucherspänen** dieses einzigartige Set perfekt und sorgt für eine optimale Rauchverteilung.

Von nun an erhält das **Räuchern im Garten eine professionelle Dimension und ermöglicht Ihnen die einfache Zubereitung Ihrer Lieblingsräucherwaren.** Dank den Materialien, aus denen das **Gerät** gefertigt wurde, zeichnet es sich durch eine **gute Wärmedämmung** aus – dazu tragen auch **doppelte, innen isolierte Wände** bei. **Ein zusätzliches, externes Tablett für Fett** sorgt für eine bequeme Ableitung des überschüssigen Fettes aus dem Abtropftablett in der Räucherkammer. **Ein weiteres attraktives Merkmal dieses Räucherofens ist seine Glastür – sie gewährt Einblick in das Innere und ermöglicht so eine bessere Kontrolle des gesamten Prozesses des Räucherns der Produkte.**

WICHTIGE SICHERHEITSHINWEISE UND WARNHINWEISE

ACHTUNG! Lesen Sie vor der Verwendung des Räucherofens sorgfältig die in dieser Bedienungsanleitung enthaltenen Warnhinweise und Anweisungen zur Vorbereitung des Räucherofens für den Betrieb und seine Verwendung und befolgen Sie dann die Empfehlungen.

WARNHINWEIS: Bei unsachgemäßer Verwendung kann es zu Vergiftung kommen, denn bei der Verbrennung von Holz entsteht Kohlenmonoxid – ein flüchtiges, gesundheits- und lebensbedrohliches Gas.

Halten Sie sich bei der Nutzung des Räucherofens strikt an die Sicherheitsgrundsätze und beachten Sie die Vorgaben zur ausreichenden Belüftung während des gesamten Räuchervorgangs.

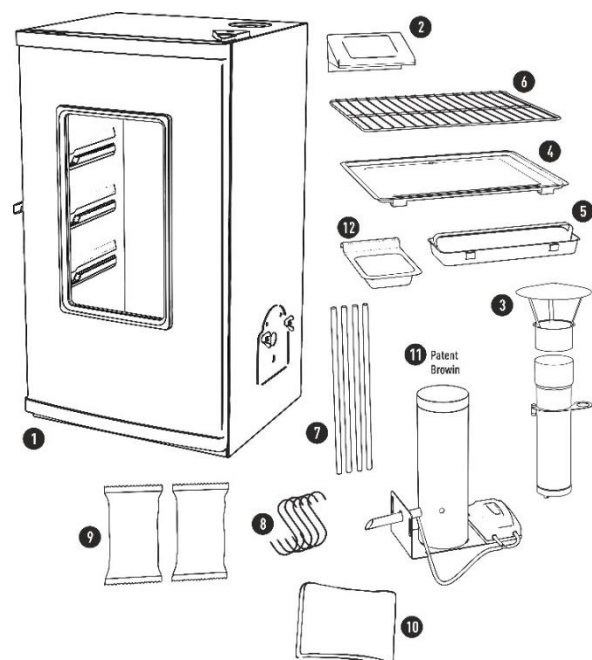
- Verbrennen Sie die Räucherspäne nie zuhause, in einem Fahrzeug, Zelt, einer Garage oder anderen geschlossenen Räumen.
- **Der Gerät sollte ausschließlich außerhalb von Räumen verwendet werden. Nie in Innenräumen verwenden.**
- Der Räucherofen muss auf dem Boden stehen. Stellen Sie das Gerät niemals auf Tische oder Arbeitsplatten.
- Schließen Sie den elektrischen Räucherofen erst an, wenn er vollständig zusammengebaut und betriebsbereit ist.
- Verwenden Sie nur eine geerdete Steckdose.
- Benutzen Sie den Räucherofen niemals während eines Gewitters.
- Setzen Sie den elektrischen Räucherofen niemals Regen oder Wasser aus.
- Tauchen Sie das Kabel, den Stecker oder das Steuerpanel nicht in Wasser oder andere Flüssigkeiten. Das kann zu einem elektrischen Schlag führen.
- Sichern Sie das Gerät vor dem Zugang von Kindern und Haustieren. Erlauben Sie niemals Minderjährigen, den Räucherofen zu bedienen. Wenn sich Kinder und Haustiere in der Nähe des Elektroräucherofens aufhalten, ist eine ständige Aufsicht erforderlich.
- Benutzen Sie niemals ein Gerät, das nicht richtig funktioniert oder beschädigt ist.
- Lassen Sie niemals zu, dass in der Nähe des Elektroräucherofens andere Tätigkeiten ausgeführt werden, weder während des Betriebs des Geräts noch unmittelbar nach dessen Gebrauch. Stellen Sie sicher, dass das Gerät abgekühlt ist, bevor Sie es wegstellen oder reinigen.
- Halten Sie beim Betrieb des elektrischen Räucherofens immer einen Feuerlöscher bereit.
- Seien Sie vorsichtig, wenn Sie ein Verlängerungskabel verwenden, da dieses die Gefahr des Verfangens und Stolperns erhöht. Ein fehlerhaftes oder schwaches Verlängerungskabel kann zu einem Verlust der Heizleistung oder einem Stromschlag führen.
- Lassen nicht zu, dass das Stromkabel lose herunterhängt und heiße Flächen berührt.
- Stellen Sie das Gerät niemals auf Gas- oder Elektrobrenner oder in die Nähe einer dieser Wärmequellen.
- Benutzen Sie niemals ein Elektrogerät mit beschädigtem Stecker oder Kabel.
- Wenn das Stromversorgungskabel beschädigt ist, muss es vom Hersteller, seinem Vertreter oder einer ähnlich qualifizierten Person ersetzt werden, um Gefahren zu vermeiden.
- Benutzen Sie niemals einen elektrischen Räucherofen als Heizgerät (siehe Warnung vor Kohlenmonoxid).
- Benutzen Sie den Elektroräucherofen ausschließlich auf einer ebenen, stabilen Oberfläche. Dadurch wird ein Umkippen verhindert, was zu Personen- oder Sachschäden führen könnte.
- Der Elektroräucherofen heizt sich während des Betriebs auf und bleibt nach dem Gebrauch noch einige Zeit warm. Seien Sie immer vorsichtig in der Nähe von heißen Oberflächen.
- Der Konsum von Alkohol, bestimmten verschreibungspflichtigen oder rezeptfreien Medikamenten kann die Fähigkeit beeinträchtigen, den Elektroräucherofen korrekt zusammenzubauen oder zu bedienen.
- Schlagen Sie nicht auf das Gerät, da es dadurch beschädigt werden kann.
- Bewegen Sie das Gerät während des Betriebs nicht. Lassen Sie den Elektroräucherofen immer vollständig abkühlen, bevor Sie ihn bewegen oder wegstellen.
- Nehmen Sie Lebensmittel vorsichtig aus dem Gerät. Alle Oberflächen sind heiß und können Verbrennungen verursachen. Verwenden Sie immer Schutzhandschuhe und hitzebeständige Kochutensilien.
- Decken Sie die Roste niemals mit Aluminiumfolie ab. Dadurch wird Hitze eingeschlossen, was zu schweren Schäden am Gerät führen kann.

- Das Abtropftablett ist nur für den unteren Teil des Elektroräucherofens bestimmt. Stellen Sie das Abtropftablett nie auf den Rost. Dadurch kann das Gerät beschädigt werden.
- Seien Sie immer vorsichtig, wenn Sie Räucherspäne hinzufügen.
- Um das Gerät zu trennen, schalten Sie das Steuerpanel aus und ziehen Sie dann den Stecker aus der Steckdose.
- Ziehen Sie den Stecker aus der Steckdose, wenn das Gerät nicht verwendet wird und bevor Sie es reinigen. Lassen Sie das Gerät vollständig abkühlen, bevor Sie Roste oder Tablett einsetzen oder herausnehmen.
- Achten Sie bei der Entsorgung der ausgeglühten Asche der Räucherspäne darauf, dass diese kalt ist.
- Sie dürfen den Räucherofen nur dann wegstellen, wenn alle Oberflächen kalt und sauber sind.
- Benutzen Sie den Elektroräucherofen niemals für andere Zwecke als den vorgesehenen Zweck.
- Benutzen Sie den Elektroräucherofen immer in Übereinstimmung mit allen geltenden örtlichen und nationalen Brandschutzbestimmungen.
- Das Gerät muss über einen Fehlerstromschutzschalter angeschlossen werden, dessen Nennableitstrom 30 mA nicht überschreitet.

Empfehlungen

- Bevor Sie Produkte zum Räuchern hineinlegen, heizen Sie den Räucherofen gemäß den im weiteren Teil dieser Bedienungsanleitung angegebenen Empfehlungen auf: Hinweise vor der ersten Verwendung.
- Bevor Sie mit dem Räuchern beginnen, stellen Sie sicher, dass der Schornstein völlig frei ist.
- Decken Sie die Roste nicht mit Aluminiumfolie ab, da dies den ordnungsgemäßen Wärmefluss beeinträchtigt.
- Überladen Sie den Räucherofen nicht mit einer übermäßigen Menge an Räucherprodukten auf einmal. Sehr große Mengen der Einlage können Hitze speichern, die Räucherdauer verlängern und zu ungleichmäßigem Räuchern führen. Lassen Sie ausreichend Raum zwischen den Produkten, um einen ordnungsgemäßen Wärmeumlauf zu gewährleisten.
- Die Temperaturanzeige auf dem Kontrollpanel der Steuereinheit schwankt um +/-10-15°C, wenn der Räucherofen ein- und ausgeschaltet wird.
- Sehr niedrige Temperaturen können die Räucherdauer verlängern.
- Bewahren Sie den Räucherofen nach dem Gebrauch an einem trockenen Ort auf.
- **Reinigen Sie den Räucherofen nach jedem Gebrauch.** Dies verlängert die Lebensdauer des Räucherofens und beugt Schimmel und Rost vor.

ELEMENTE DES SETS:



OZ	Menge	Beschreibung	OZ	Menge	Beschreibung
1	1	Räucherofen	8	5	Räucherhaken vom Typ S
2	1	Kontrollpanel der Steuereinheit	9	2	Räucherspäne
3	1	Belüftungsschornstein mit regulierbarer Luftzufuhr und Kamindach	10	1	Bezug
4	1	Abtropfblett	11	1	Rauchgenerator dragON Jet 1 mit Pumpe und Schläuchen
5	1	hinteres Abtropfblett	12	1	Tablett für Räucherspäne
6	1	Rost			
7	4	Stahlbalken			

Abmessungen des Produkts (ohne Generator) 51,5 x 38,4 x 84,5 cm (Breite x Tiefe x Höhe)

Gewicht (ohne Generator): 25 kg

Leistung: 650 W, 50 Hz, 230 V

MONTAGE:

Lesen Sie vor der Montage die Bedienungsanleitung aufmerksam durch.

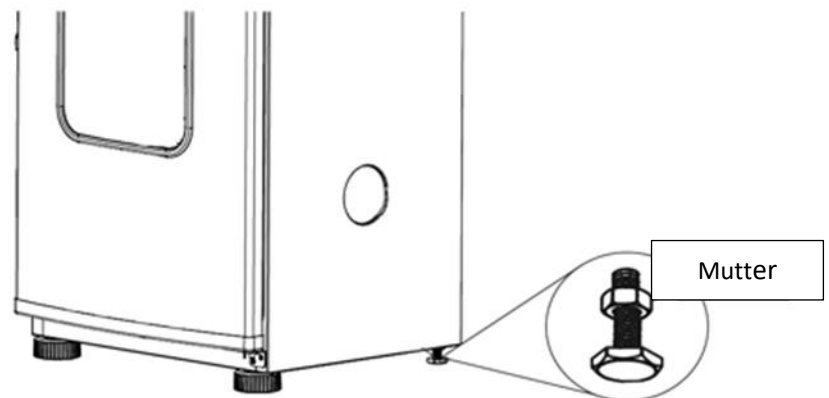
Montieren Sie das Gerät auf einer sauberen, ebenen Fläche.

Benötigtes Werkzeug: Kreuzschlitzschraubendreher.

SCHRITT 1

Stellen Sie die Schraube des Fußes ein, indem Sie sie im oder gegen den Uhrzeigersinn drehen, sodass der Räucherofen waagrecht und stabil steht.

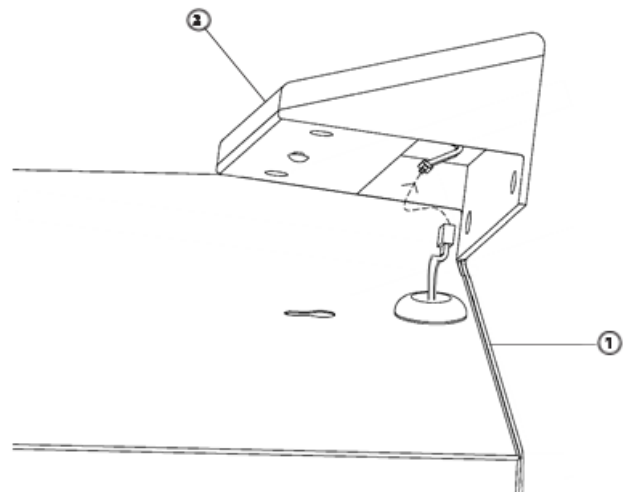
Sichern Sie danach die Positionen der eingestellten Schrauben mit den Muttern.



SCHRITT 2

Platzieren Sie das digitale Kontrollpanel (2) auf dem Gehäuse des Räucherofens (1).

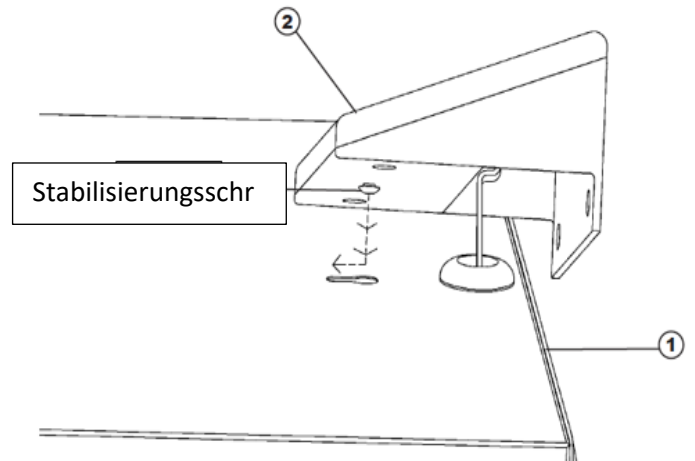
Passen Sie den Stecker des Kabels des digitalen Kontrollpanels (2) an den Stecker der Steuereinheit vom Gehäuse des Räucherofens (1) an und verbinden Sie sie (wie auf der Abbildung dargestellt).



SCHRITT 3

Montieren Sie das digitale Kontrollpanel (2) am Gehäuse des Räucherofens (1), indem Sie die Stabilisierungsschraube in das schlüssellochförmige Montageloch hineinlegen (wie auf der Abbildung).

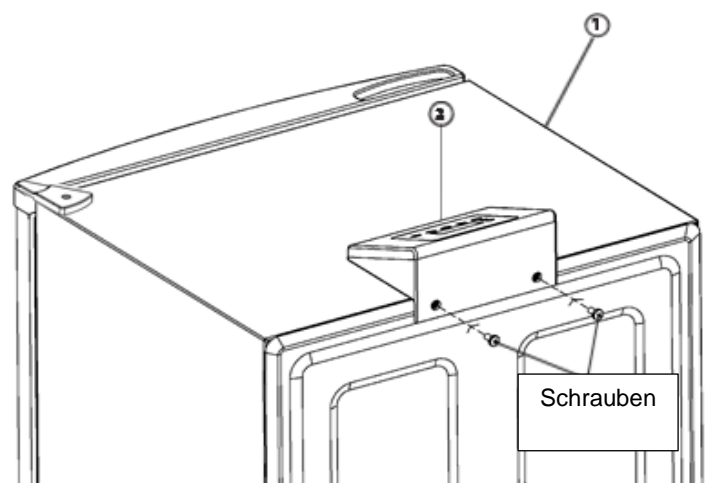
Achtung: Für einen guten Sitz muss die Stabilisierungsschraube möglicherweise entsprechend eingestellt werden.



SCHRITT 4

Befestigen Sie das digitale Kontrollpanel (2) mit den beiden mitgelieferten Zylinderschrauben M5X.08x10 am Gehäuse des Räucherofens (1).

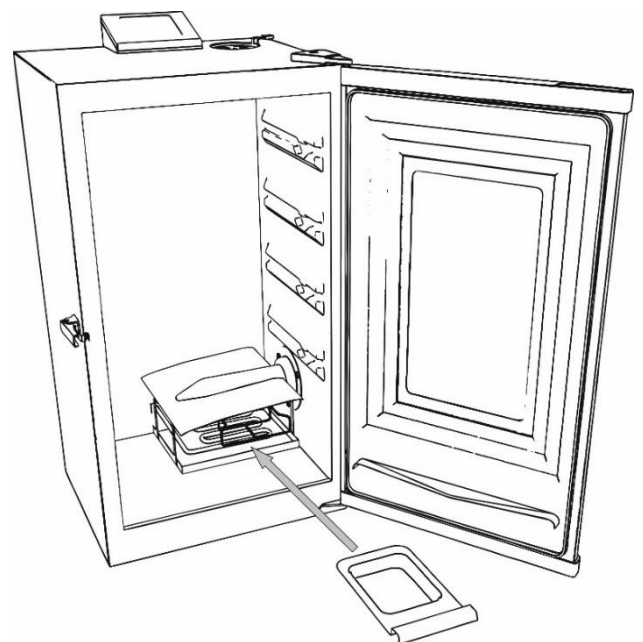
Achtung: Ziehen Sie nicht zu fest an.



SCHRITT 5

Platzieren Sie das Tablett für Räucherspäne (12) im Gehäuse des Räucherofens (1).

Achtung: Das **Tablett für Räucherspäne** muss sich an seinem vorhergesehen Platz befinden, damit der Räucherofen ordnungsgemäß funktioniert. Dadurch wird das Risiko einer Selbstentzündung der Späne beim Ausglühen in der Räucherammer minimiert.

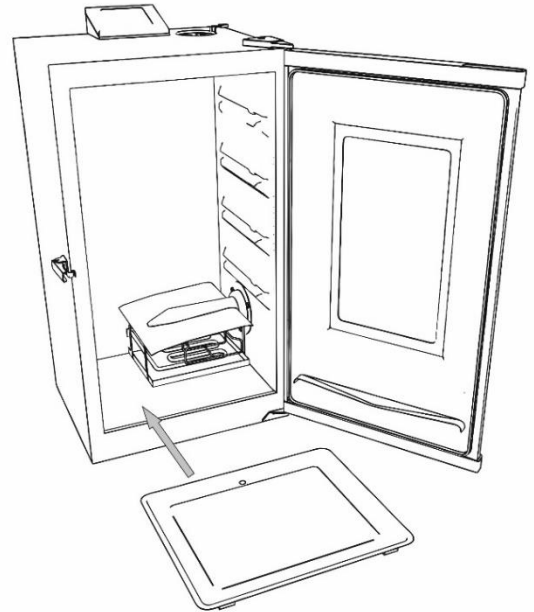


Erläuternde Abbildung, zeigt nicht alle Elemente.

SCHRITT 6

Platzieren Sie das Abtropfblech (4) im Gehäuse des Räucherofens (1) unter dem Heizelement (wie auf der Abbildung).

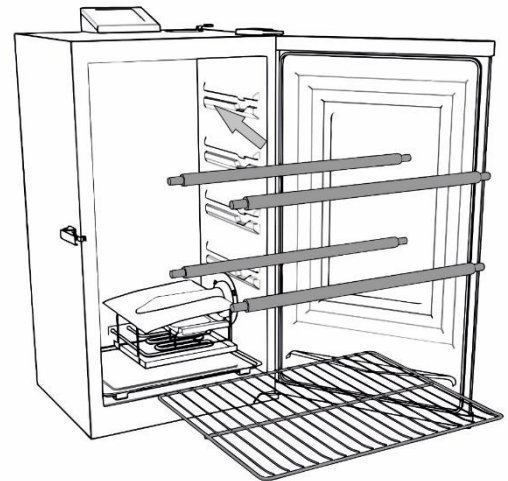
Stellen Sie sicher, dass sich das Loch im Abtropfblech (4) an der Rückseite des Räucherofens befindet, um eine ordnungsgemäße Ableitung von Flüssigkeit zu ermöglichen.



SCHRITT 7

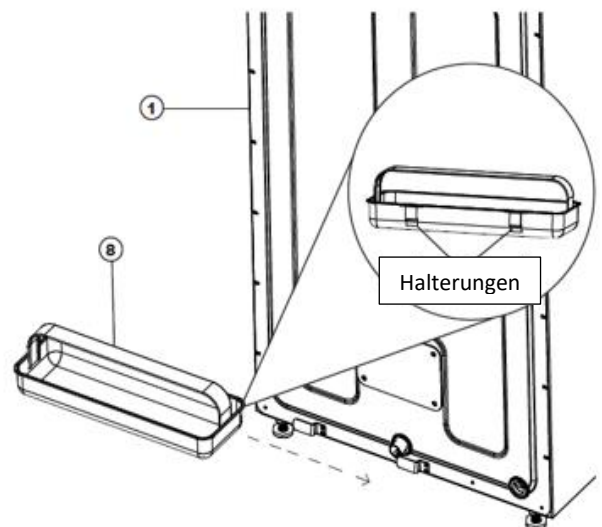
Schieben Sie den Rost (6) ein und platzieren Sie die Balken auf den Führungsleisten im Inneren des Räucherofens (1).

Erläuternde Abbildung, zeigt nicht alle Elemente.



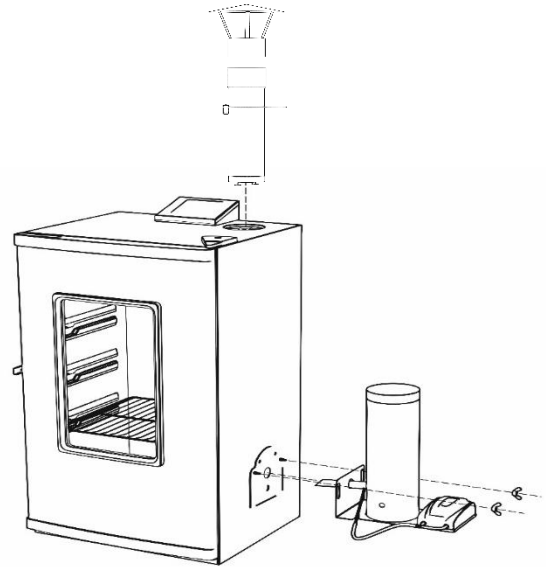
SCHRITT 8

Schieben die Halterungen des hinteren Abtropfblechtes (5) auf die Rastnasen auf der Rückseite des Gehäuses des Räucherofens (1), sodass das Abtropfblech stabil steht.



SCHRITT 9

Montieren Sie den Rauchgenerator (11) mit dem Adapter an der Seitenwand des Räucherofens, stecken Sie dann den Belüftungsschornstein mit einer Kamindch in das Loch neben dem Kontrollpanel (3) und drehen Sie ihn fest.



Die Montage ist beendet.

HINWEISE VOR DER ERSTEN VERWENDUNG

1. Stellen Sie sicher, dass der Generator gut befestigt ist.
2. Stellen Sie die Temperatur auf 135°C ein und lassen Sie das Gerät ca. 30 Minuten laufen.

Bei der ersten Verwendung des Räucherofens besteht die Möglichkeit, dass Rauch auftritt. Dies ist normal.

Informationen zur Vorbereitung des Generators für den Betrieb finden Sie in der Anleitung, die sich in der Verpackung des Generators befindet. Abhängig vom im Set enthaltenen Typ der Pumpe, kann ihre Bedienungsanleitung auch in einer separaten Verpackung der Pumpe enthalten sein.

BEDIENUNGSWEISE DES KONTROLLPANELS



Achtung: Direkte Sonneneinstrahlung kann das Ablesen von Parametern auf der LED-Anzeige beeinträchtigen. Sorgen Sie ggf. für eine Abschattung des Geräts.

Für die Temperatur:

- Taste ON drücken.
- Drücken Sie einmal die TEMP-Taste und die LED-Anzeige beginnt zu blinken.
- Verwenden Sie +/- zur Einstellung der Temperatur.
- Drücken Sie erneut die TEMP-Taste, um die Temperatur zu blockieren.

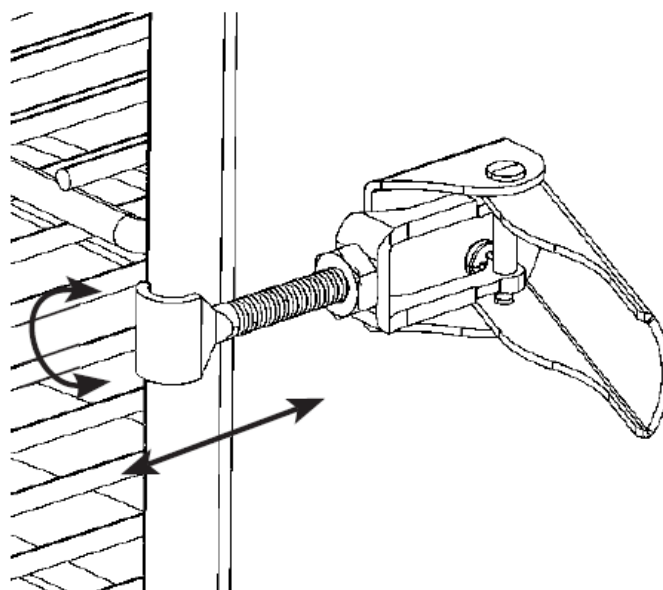
Achtung: Das Aufheizen startet erst, wenn die Uhr eingestellt ist.

Für die Uhr:

- Drücken Sie einmal die TIME-Taste und die LED-Anzeige der Stunden beginnt zu blinken.
 - Verwenden Sie +/- zur Einstellung der Stunden.
 - Drücken Sie erneut die TIME-Taste, um die Stunden zu blockieren. Die LED für Minuten beginnt zu blinken.
 - Verwenden Sie +/- zur Einstellung der Minuten.
 - Drücken Sie die TIME-Taste, um die Minuten zu blockieren und den Räucherzyklus zu starten.
- Nach Ablauf der eingestellten Zeit schaltet das Aufheizen aus.

WICHTIGE INFORMATIONEN ZUR BEDIEUNG DES RÄUCHEROFENS

- Die maximal einstellbare Temperatur beträgt 135°C.
- Der Generator muss während des Räucherns an seinem Platz sein.
- Um aromatischen Rauch in der richtigen Qualität zu erzeugen, müssen Holzspäne verwendet werden.
- Überprüfen Sie beim Räuchern häufig das Tablett für Fett an der Rückseite des Geräts. Leeren Sie es, bevor es voll ist. Während des Räucherns muss das Tablett regelmäßig geleert werden.
- Öffnen Sie die Tür des Räucherofens während des Räucherns nicht, es sei denn, dies ist erforderlich. Durch das Öffnen der Tür sinkt die Temperatur, was den Räuchervorgang verlängert und die Späne entzünden kann. Durch das Schließen der Tür stabilisiert sich die Temperatur wieder.
- Das Glas in der Tür ist gehärtet und zerspringt unter normalen Bedingungen nicht.
- Wenn die Außentemperatur unter 18 °C liegt, kann die Räucherdauer länger sein. Um sicherzustellen, dass das Fleisch gar ist, überprüfen Sie mit einem Thermometer die Temperatur im Fleisch.



- Um die Türverriegelung einzustellen, lösen Sie die Sechskantmutter. Drehen Sie den Haken im Uhrzeigersinn (wie auf der Abbildung). Anschließend schrauben Sie die Mutter wieder an die Türverriegelung fest.

REINIGUNG DES RÄUCHEROFENS

- Verwenden Sie zum Reinigen des Rosts und des Abtropftablets ein mildes Reinigungsmittel. Gründlich abspülen und abtrocknen.
- Reinigen Sie das Tablett für Räucherspäne, indem Sie angesammelte Asche, Staub und andere Rückstände entfernen.
- Reinigen Sie die Innen- und Außenseite des Glases mit einem feuchten Tuch. Verwenden Sie kein Reinigungsmittel. Stellen Sie sicher, dass das Glas vollständig getrocknet ist.
- Die Türdichtung und die Innenkante, an der die Dichtung befestigt ist, **müssen nach jedem Gebrauch mit einem feuchten Tuch gereinigt werden**, um Dichtheit und eine einwandfreie Funktion des Räucherofens zu gewährleisten.

STELLEN SIE IMMER SICHER, DASS DAS GERÄT VON STROMVERSORGUNG GETRENNT IST UND SICH KÜHL ANFÜHLT, BEVOR SIE ES REINIGEN UND WEGSTELLEN.

Beachten Sie auch die Reinigungsanweisungen für den Generator (in der Verpackung des Generators enthalten).

Tipp - welche Räuchermethode wählen?

Es gibt drei grundlegende Räuchermethoden:

- Kalträuchern
- Warmräuchern/Heißräuchern
- Räuchern mit Anbraten (für BBQ charakteristisch)

Kalträuchern:

Findet in der Regel bei einer Temperatur von bis zu 25°C statt und dauert mehrere Stunden bis 14 Tage. Je nach Bedarf wird entsprechend dichter Rauch verwendet. Für gewöhnlich sollte seine Durchflusgeschwindigkeit im Bereich von 6–15 m pro Minute liegen. Diese Art des Räucherns wird hauptsächlich für Produkte verwendet, die lange gelagert oder reifen sollen, da der Rauch tief in das Produkt eindringt und es langsam haltbar macht. Produkte, die dieser Verarbeitungsmethode unterzogen werden, trocknen gleichmäßig, und das Räucherergebnis ist auch bei langer Reifung ausgezeichnet.

Warmräuchern/Heißräuchern:

Dies ist die Einwirkung auf das Produkt mit Rauch mit einer Temperatur von über 25°C. Wir können hier von zwei oberen Temperaturgrenzen sprechen – Räuchern bis ca. 45°C nennt man Warmräuchern, bis 60°C Heißräuchern. Beim Heißräuchern können die Produkte im Räucherofen angebraten werden, wobei die Temperatur in der Räucher kammer bis sogar 80-90°C erhöht wird.

Beim Anbraten kann der Rauchgenerator abgeschaltet werden, so dass nur die Temperatur auf das Produkt einwirkt.

Unabhängig davon, für welche Räucher methode Sie sich entscheiden, denken Sie daran, dass dies ein Endprozess ist und die Grundlage die richtige Vorbereitung der Produkte zum Räuchern und das gute Abtrocknen der Produkte vor dem Räuchern (eventuell können die Produkte im Räucherofen angetrocknet werden) ist, was sich sehr positiv auf die Qualität der Räucherprodukte auswirkt und ihre Übersäuerung verhindert.

Abfallwirtschaft

Gebraucht elektrische und elektronische Geräte sollten nicht mit dem Hausmüll entsorgt werden. Die ordnungsgemäße Entsorgung dieser Abfallart trägt zum Umweltschutz bei. Der Benutzer ist dafür verantwortlich, das gebrauchte Gerät an einer spezialisierten Sammelstelle abzugeben, wo es kostenlos angenommen wird. Informationen zu einem solchen Punkt erhalten Sie bei der örtlichen Behörde oder Verkaufsstelle.

ANLEITUNG ZUR FEHLERBEHEBUNG

Problem	Grund	Mögliche Lösung
Die Stromversorgungs-LED leuchtet nicht	Der Räucherofen ist nicht an die Stromversorgung angeschlossen.	Prüfen Sie die Stromversorgung.
	Die Sicherung funktioniert nicht.	Stellen Sie sicher, dass keine anderen Geräte am selben Stromkreis betrieben werden. Prüfen Sie die Sicherungen in Ihrem Haushalt.
	Das Kontrolllämpchen funktioniert nicht.	*
Das Gerät heizt sich zu langsam auf (über 60-70 Minuten).	Das Gerät ist an ein Verlängerungskabel angeschlossen.	Stellen Sie das Gerät auf, dass kein Verlängerungskabel verwendet werden muss.
	Die Türen sind nicht ordnungsgemäß verschlossen.	Schließen Sie die Tür und schließen Sie die Verriegelung auf sichere Weise.
	Das Kontrolllämpchen funktioniert nicht ordnungsgemäß.	*
Zwischen der Tür und dem Gehäuse des Räucherofens ist ein Spalt vorhanden und es besteht keine weitere Einstellmöglichkeit.	Türausrichtung.	*
	Beschädigte Türdichtung.	
Fett läuft aus dem Räucherofen aus.	Das Abtropfblech ist nicht auf seinem Platz.	Positionieren Sie es so, dass sein Loch und das Abflussloch an der unteren Seite des Geräts übereinanderliegen.
	Im Gerät hat sich überschüssiges Fett angesammelt.	Reinigen Sie das Gerät und seine Elemente.
	Abflussrohr es ist nicht frei.	Prüfen Sie das Abflussrohr.
Kein Rauch.	Die Räucherspäne sind ausgebrannt.	Fügen Sie Räucherspäne hinzu.
Die Temperatur fiel stark ab oder schaltete sich nach ein paar Stunden Nutzung ab.	Fehlerhafte Steuereinheit.	*
Die Steuereinheit zeigt eine Fehlermeldung an.	Fehler der Steuereinheit / des Geräts.	*
Die Kontrolllampe der Stromversorgung leuchtet, das Gerät heizt sich nicht auf.	Fehler der Steuereinheit / des Geräts.	*
Die Steuereinheit regelt die Wärme nicht.	Fehler der Steuereinheit / des Geräts.	*

* Bitte kontaktieren Sie Ihren BROWIN-Händler über www.browin.de



NOTICE D'UTILISATION FUMOIR ÉLECTRIQUE dragON AVEC GÉNÉRATEUR DE FUMÉE

Merci d'avoir choisi le fumoir BROWIN.

Lisez attentivement le manuel d'utilisation et suivez les instructions qu'il contient concernant l'installation, l'utilisation en toute sécurité et l'entretien du fumoir. Ainsi, vous tirerez le meilleur parti de l'appareil, vous garantirez la sécurité pendant le processus de fumage et, grâce à un nettoyage soigneux et régulier et à un stockage adéquat, vous assurerez au fumoir une durée de vie suffisamment longue. Conservez le manuel pour toute référence ultérieure.

Félicitations pour votre choix ! **Le fumoir électrique dragON avec générateur de fumée est un appareil pratique de haute qualité au design attrayant, idéal pour le fumage dans toutes les options : à froid, chaud et très chaud, ainsi que pour le rôtissage.** Vous pouvez également utiliser le fumoir pour sécher la viande sans utiliser de fumée.

Le contrôleur intégré avec panneau de commande numérique externe permet de régler la température et le temps de fumage, ce qui facilite grandement l'ensemble du processus. **Le générateur de fumée électrique et innovant dragON Jet 1 - un brevet Browin-** ainsi qu'une **pompe et des copeaux de bois** complètent parfaitement cet ensemble unique et assurent une distribution optimale de la fumée.

Désormais, **le fumage dans le jardin prendra une dimension professionnelle et vous permettra de préparer facilement vos produits fumés préférés.** Grâce à ses matériaux, **l'appareil se caractérise par une bonne isolation thermique** qui est également influencée par les **doubles parois doublées à l'intérieur.** **Un bac à graisse externe supplémentaire** permet d'évacuer facilement l'excédent de **graisse** du bac de récupération situé dans la chambre de fumage. **La porte vitrée du fumoir est une autre caractéristique attrayante de ce fumoir - elle offre une vue sur l'intérieur du fumoir, ce qui permet de mieux contrôler l'ensemble du processus de fumage des produits.**

CONSEILS DE SÉCURITÉ ET AVERTISSEMENTS IMPORTANTS

ATTENTION ! Avant d'utiliser le fumoir, lisez attentivement les avertissements et les instructions de cette notice concernant la préparation du fumoir et son utilisation, puis suivez les instructions.

AVERTISSEMENT: En cas d'utilisation incorrecte du produit, il existe un risque d'intoxication, car la combustion du bois dégage du monoxyde de carbone, un gaz volatil nocif pour la santé et la vie.

Lorsque vous utilisez le fumoir, il est impératif de respecter les règles de sécurité et de suivre les exigences pour assurer une ventilation adéquate tout au long du processus de fumage.

- Ne brûlez jamais de copeaux de bois dans une maison, un véhicule, une tente, un garage ou tout autre espace clos.
- **L'appareil est conçu uniquement pour un usage extérieur. Ne l'utilisez jamais à l'intérieur.**
- Le fumoir doit être posé sur le sol. Ne posez jamais l'appareil sur une table ou un plan de travail.
- Ne branchez pas le fumoir électrique avant qu'il ne soit complètement assemblé et prêt à l'emploi.

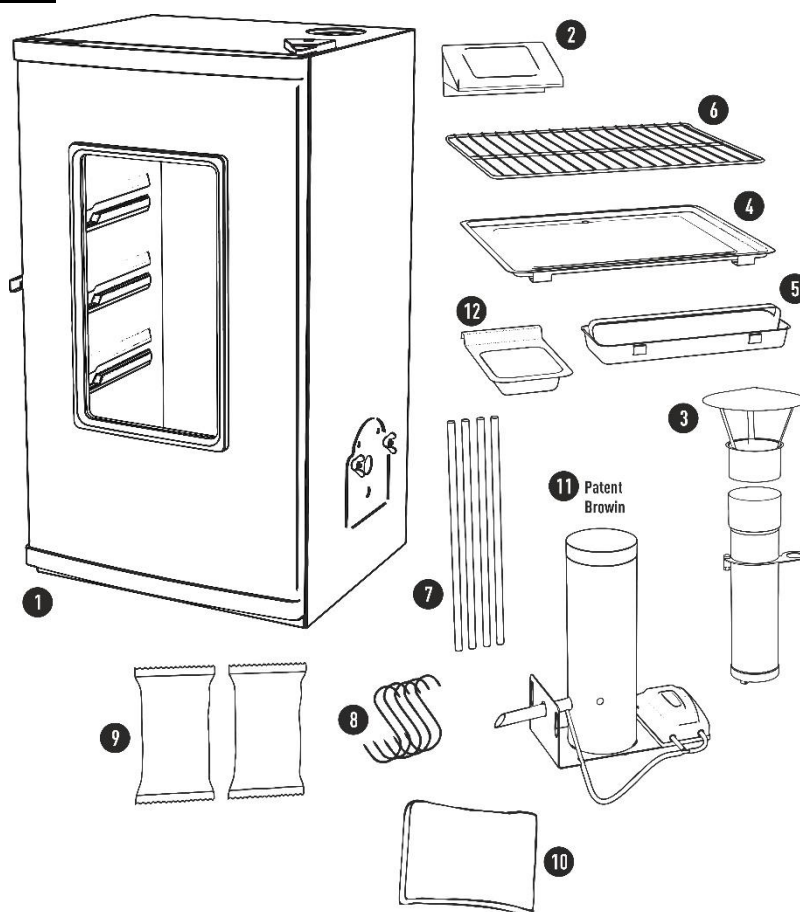
- N'utilisez qu'une prise électrique reliée à la terre.
- N'utilisez jamais le fumoir pendant un orage.
- N'exposez jamais le fumoir électrique à la pluie ou à l'eau.
- N'immergez pas le câble, la fiche ou le panneau de commande dans l'eau ou tout autre liquide. Cela peut provoquer un choc électrique.
- Protégez le produit contre l'accès des enfants et des animaux. Ne permettez jamais à des mineurs d'utiliser le fumoir. Lorsque des enfants et des animaux domestiques se trouvent à proximité du fumoir, la surveillance constante est nécessaire.
- N'utilisez jamais l'appareil qui fonctionne mal ou qui est endommagé.
- Ne laissez jamais d'autres activités se dérouler à proximité du fumoir électrique, que ce soit pendant le fonctionnement de l'appareil ou immédiatement après son utilisation. Assurez-vous que le fumoir a complètement refroidi avant de le ranger ou nettoyer.
- Ayez toujours un extincteur à portée de main lorsque vous utilisez le fumoir électrique.
- Soyez prudent lorsque vous utilisez une rallonge, car sa présence augmente le risque d'enchevêtrement et de trébuchement. Une rallonge défectueuse ou faible peut entraîner une perte de capacité de chauffage ou un choc électrique.
- Ne laissez pas le câble électrique pendre sans précaution et ne touchez pas les surfaces chaudes.
- Ne placez jamais l'appareil sur des brûleurs à gaz ou électriques ou à proximité de ces sources de chaleur.
- N'utilisez jamais l'appareil électrique dont la fiche ou le câble est endommagé.
- Si le câble d'alimentation est endommagé, il doit être remplacé par le fabricant, son représentant ou une personne de même qualification, afin d'éviter tout danger.
- N'utilisez jamais le fumoir électrique comme appareil de chauffage (voir l'avertissement concernant le monoxyde de carbone).
- N'utilisez le fumoir électrique que sur une surface plane et stable. Cela l'empêchera de se renverser, ce qui pourrait causer des blessures ou des dommages matériels.
- Le fumoir électrique se réchauffe pendant le fonctionnement et reste chaud pendant un certain temps, même après son utilisation. Faites toujours attention aux surfaces chaudes.
- La consommation d'alcool, de certains médicaments sur ordonnance ou en vente libre peut nuire à la capacité d'assembler ou d'utiliser correctement le fumoir électrique.
- Ne frappez pas l'appareil, vous risqueriez de l'endommager.
- Ne déplacez pas l'appareil pendant son fonctionnement. Laissez toujours le fumoir électrique refroidir complètement avant de le déplacer ou de le ranger.
- Retirez les aliments de l'appareil avec précaution. Toutes les surfaces sont chaudes et peuvent provoquer des brûlures. Utilisez toujours des gants de protection et des accessoires de cuisine résistants à la chaleur.
- Ne couvrez jamais les grilles avec du film d'aluminium. Il retiendra la chaleur, ce qui endommagera sérieusement l'appareil.
- Le bac de récupération est destiné uniquement à la partie inférieure du fumoir électrique. Ne placez jamais le bac de récupération sur la grille. Cela pourrait endommager l'appareil.
- Soyez toujours prudent lorsque vous ajoutez des copeaux.
- Pour arrêter l'appareil, éteignez le panneau de commande, puis débranchez le câble d'alimentation de la prise.
- Retirez la fiche de la prise lorsque l'appareil n'est pas utilisé et avant de le nettoyer. Attendez jusqu'à ce que l'appareil ait complètement refroidi avant d'insérer ou de retirer la grille ou les plateaux.
- Lors de l'élimination des cendres de copeaux de bois recuits, veillez à ce qu'elles soient froides.
- Le fumoir ne peut être rangé que lorsque toutes les surfaces sont froides et nettoyées.
- N'utilisez jamais le fumoir électrique à d'autres fins que celles pour lesquelles il a été conçu.
- Utilisez toujours le fumoir électrique conformément à toutes les réglementations locales et nationales applicables en matière d'incendie.

- L'appareil doit être raccordé à un disjoncteur différentiel dont le courant de fuite nominal ne dépasse pas 30 mA.

Consignes

- Avant de charger les produits à fumer, préchauffez le fumoir conformément aux recommandations données plus loin dans ce manuel : Conseils avant la première utilisation :
- Avant de fumer, assurez-vous que la cheminée n'est pas obstruée.
- Ne recouvrez pas les grilles avec du film d'aluminium, car cela empêcherait la chaleur de circuler correctement.
- Ne surchargez pas le fumoir avec une trop grande quantité de produits à fumer en même temps. De très grandes quantités peuvent retenir la chaleur, augmenter le temps de cuisson et provoquer un fumage inégal. Laissez un espace entre les produits pour assurer une bonne circulation de la chaleur.
- La température affichée sur le panneau de contrôle varie de +/-10-15°C lors de la mise en marche et de l'arrêt du fumoir.
- Des températures très basses peuvent prolonger le temps de fumage.
- Après utilisation, stockez le produit dans un endroit sec.
- **Nettoyez le fumoir après chaque utilisation**, ce qui prolongera sa durée de vie et permettra d'éviter les moisissures et la rouille.

ÉLÉMENTS DU KIT:



No	Quantité	Description	No	Quantité	Description
1	1	Fumoir	8	5	Crochets de fumage de type S
2	1	Panneau de commande	9	2	Copeaux de fumage

3	1	Cheminée de ventilation avec apport d'air réglable et capot de cheminée	10	1	Housse
4	1	Plateau d'égouttage	11	1	Générateur de fumée dragON Jet 1 avec pompe et tuyaux
5	1	Bac de récupération arrière	12	1	Plateau à copeaux de bois
6	1	Grille			
7	4	Barres en acier			

Dimensions du produit (sans le générateur): 51,5 x 38,4 x 84,5 cm (largeur x profondeur x hauteur)

Poids (sans générateur): 25 kg

Puissance: 650 W, 50 Hz, 230 V

MONTAGE

Lisez le manuel entier avant de commencer le montage.

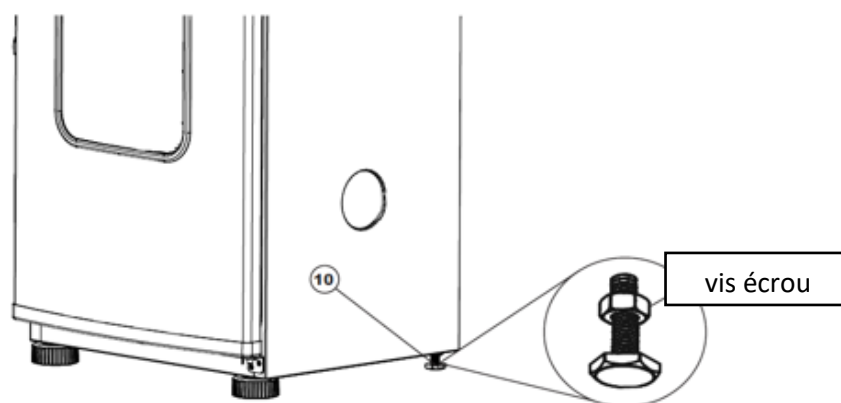
Assemblez l'appareil sur une surface propre et plane.

Outil nécessaire : tournevis Phillips.

ÉTAPE 1

Réglez la vis du pied en la tournant dans le sens des aiguilles d'une montre ou dans le sens inverse de manière à ce que le fumoir soit de niveau et stable.

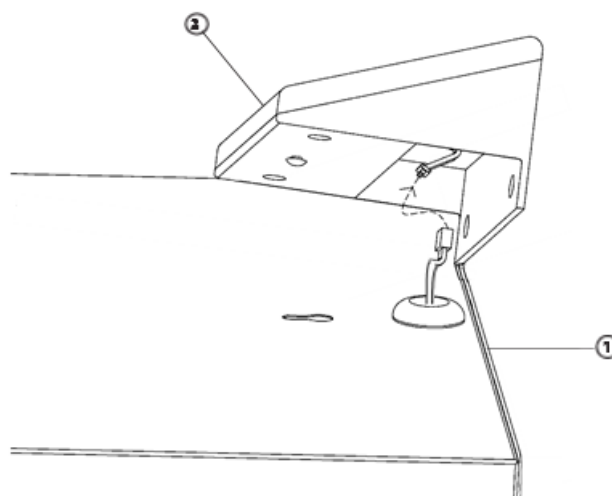
Après la mise à niveau, fixer les positions des vis réglables à l'aide d'écrous.



ÉTAPE 2

Placez le panneau de commande numérique (2) sur le dessus du corps du fumoir (1).

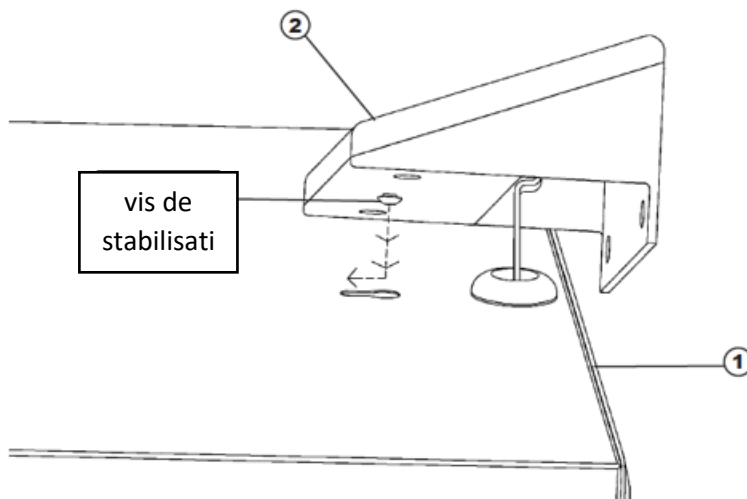
Faites correspondre et connectez le connecteur du câble du panneau de commande numérique (2) au connecteur du câble de commande du corps du fumoir (1) (comme indiqué).



ÉTAPE 3

Montez le panneau de commande numérique (2) sur le corps du fumoir (1) en insérant la vis de stabilisation dans le trou de montage en forme de trou de serrure (comme indiqué).

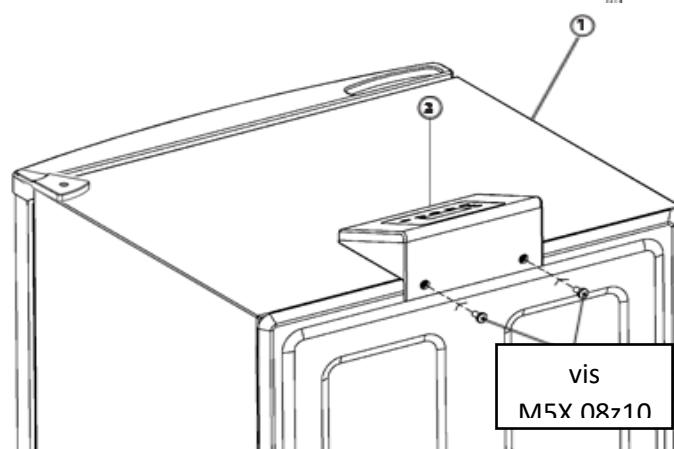
Note : La vis de stabilisation peut nécessiter un léger réglage pour un ajustement précis.



ÉTAPE 4

Fixez le panneau de commande numérique (2) au corps du fumoir (1) à l'aide des deux vis à tête cylindrique M5X.08x10 fournies.

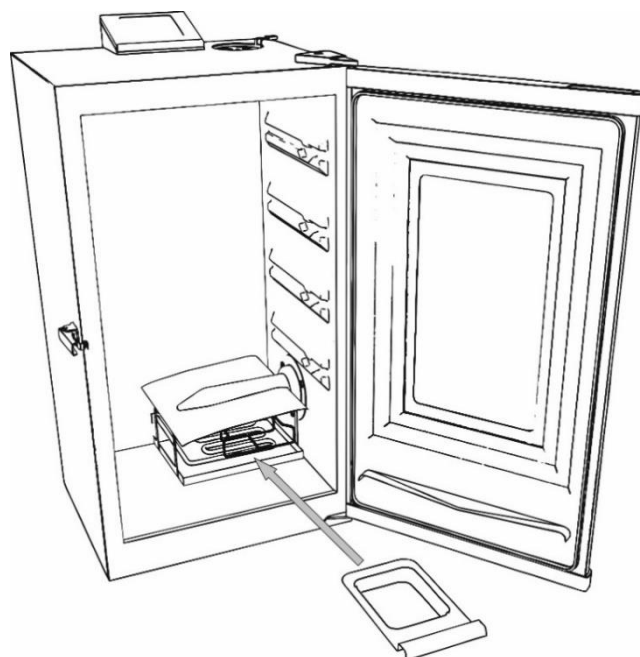
Note: Ne serrez pas trop.



ÉTAPE 5

Placez le plateau à copeaux (12) dans le corps du fumoir (1).

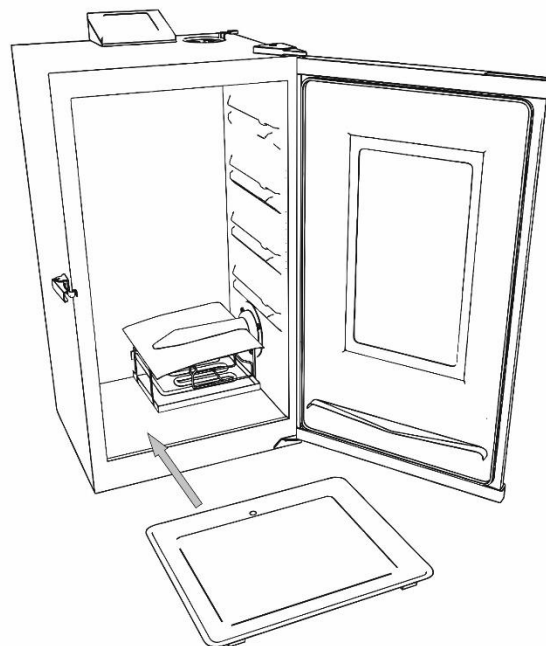
Note: Le **plateau à copeaux doit** être en place pour que le fumoir fonctionne correctement. Cela minimise le risque de combustion spontanée des copeaux de bois s'ils sont recuits directement dans la chambre de fumage.



Dessin explicatif, ne montrant pas tous les éléments.

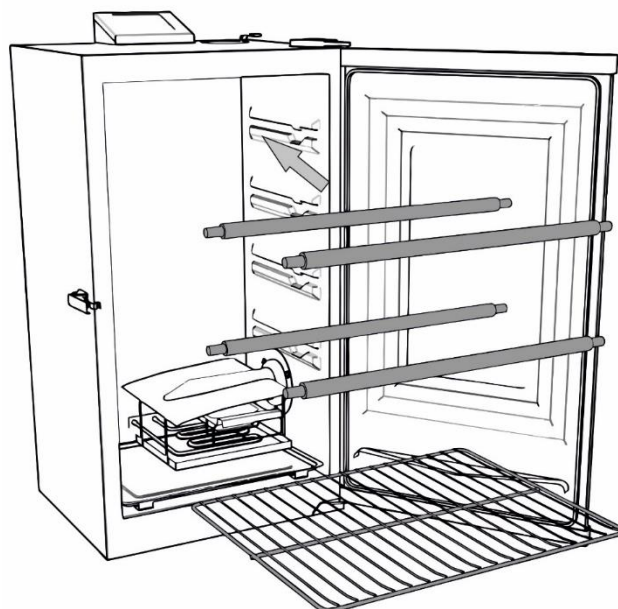
ÉTAPE 6

Placez le bac de récupération (4) à l'intérieur du corps du fumoir (1) sous l'élément chauffant (comme illustré).
Veillez à ce que l'ouverture du bac de récupération (4) soit placée à l'arrière du fumoir pour permettre un drainage adéquat.



ÉTAPE 7

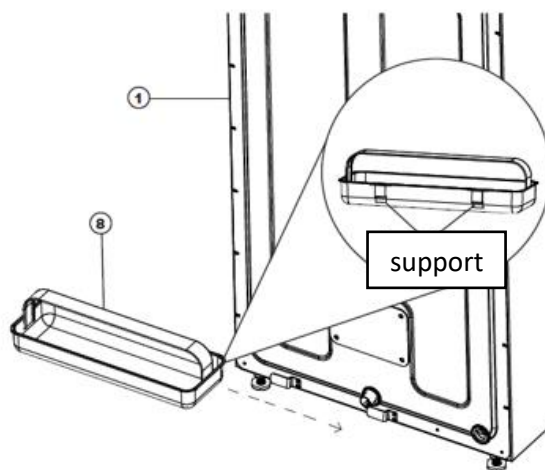
Insérez la grille (6) et placez les barres sur les guides à l'intérieur du corps du fumoir (1).



Dessin explicatif, ne montrant pas tous les éléments.

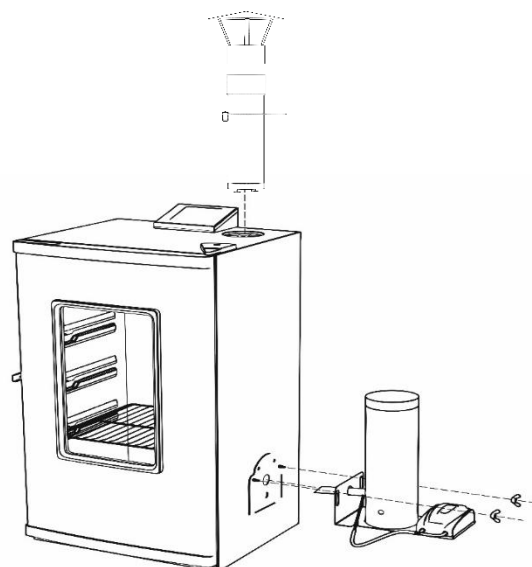
ÉTAPE 8

Faites glisser les supports du bac de récupération arrière (5) sur les crochets situés à l'arrière du corps du fumoir (1) de manière à ce que la grille soit stable.



ÉTAPE 9

Montez le générateur de fumée (11) à l'aide de l'adaptateur situé sur la paroi latérale du fumoir, puis faites glisser et tournez la cheminée avec un capot dans le trou situé à côté du panneau de commande (3).



Le montage est terminé.

CONSEILS AVANT LA PREMIÈRE UTILISATION

1. Assurez-vous que le générateur est correctement fixé.
2. Réglez la température à 135°C et faites fonctionner l'appareil pendant environ 30 minutes.

Lors de la première utilisation du fumoir, il est possible que de la fumée se dégage, ce qui est normal.

Vous trouverez des informations sur la façon de préparer le générateur à fonctionner dans la notice dans l'emballage du générateur. Selon le type de pompe, la notice d'utilisation peut également être fournie dans l'emballage séparé de la pompe.

COMMENT UTILISER LE PANNEAU DE COMMANDE



Note: La lumière directe du soleil peut gêner la lecture des paramètres sur l'écran LED; si nécessaire, placez l'appareil à l'ombre.

Pour la température:

- Appuyez sur le bouton ON.
- Appuyez une fois sur le bouton TEMP et l'écran LED clignote.
- Utilisez +/- pour régler la température.
- Appuyez à nouveau sur le bouton TEMP pour verrouiller la température.

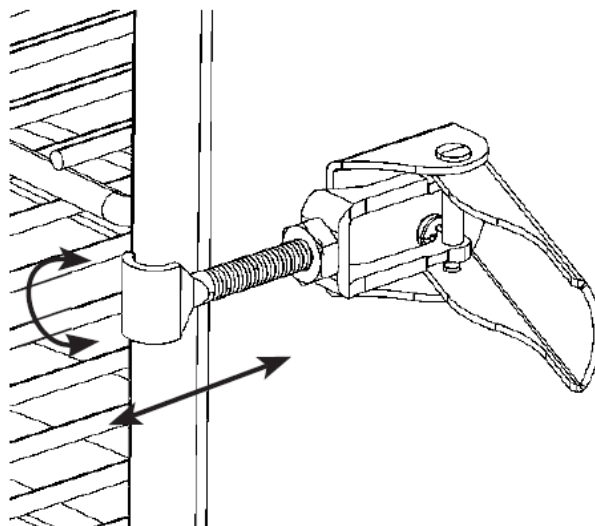
Note : Le chauffage ne démarre pas tant que l'horloge n'est pas réglée.

Pour l'horloge:

- Appuyez une fois sur le bouton TIME et l'écran LED de l'heure clignote.
 - Utilisez +/- pour les heures.
 - Appuyez à nouveau sur le bouton TIME pour verrouiller les heures. Le voyant des minutes commence à clignoter.
 - Utilisez +/- pour les minutes.
 - Appuyez sur le bouton TIME pour verrouiller les minutes et lancer le cycle de fumage.
- Après la durée programmée, le chauffage s'éteint.

INFORMATIONS IMPORTANTES SUR L'UTILISATION DU FUMOIR

- La température maximale réglée est de 135°C.
- Le générateur doit être en place pendant le fumage.
- Les copeaux de bois doivent être utilisés pour produire une fumée aromatique de bonne qualité.
- Vérifiez fréquemment le bac de récupération de graisses à l'arrière de l'appareil pendant le fumage. Videz-le avant qu'il ne soit plein. Il est nécessaire de vider le bac périodiquement pendant le fumage.
- N'ouvrez pas la porte du fumoir pendant que vous fumez, sauf en cas de nécessité. L'ouverture de la porte abaisse la température, ce qui prolonge le processus de fumage et peut provoquer l'inflammation des copeaux. La fermeture de la porte stabilise à nouveau la température.
- Le verre de la porte est trempé et ne se brise pas dans des conditions normales.
- Lorsque la température extérieure est inférieure à 18°C, le temps de fumage peut augmenter. Pour vous assurer que la viande est prête, utilisez un thermomètre et vérifiez la température à l'intérieur de la viande.



- Pour régler le verrou de la porte, desserrez l'écrou hexagonal. Tournez le crochet dans le sens des aiguilles d'une montre (comme indiqué). Vissez ensuite fermement l'écrou sur le verrou de la porte.

NETTOYAGE DU FUMOIR

- Utilisez un détergent doux pour nettoyer la grille et le bac de récupération. Rincez bien et séchez.
- Nettoyez le plateau à copeaux en éliminant les cendres, la poussière et autres résidus accumulés.
- Nettoyez l'intérieur et l'extérieur du verre avec un chiffon humide. N'utilisez pas de produit de nettoyage. Assurez-vous que le verre a bien séché.
- Le joint de la porte et le bord intérieur auquel le joint est fixé **doivent être nettoyés à l'aide d'un chiffon humide après chaque utilisation** afin de préserver l'étanchéité et de permettre au fumoir de fonctionner correctement.

ASSUREZ-VOUS TOUJOURS QUE L'APPAREIL EST DÉBRANCHÉ ET QU'IL EST FROID AU TOUCHER AVANT DE LE NETTOYER ET DE LE RANGER.

Lisez également les instructions de nettoyage du générateur (dans l'emballage du générateur).

Conseil - Quelle méthode de fumage choisir ?

Nous pouvons distinguer trois méthodes de fumage de base :

- fumage à froid
- fumage à chaud
- fumage avec rôtissage (caractéristique du BBQ [barbecue])

Fumage à froid :

Il se produit généralement à des températures allant jusqu'à 25°C et dure de quelques heures à 14 jours. Une densité de fumée appropriée est utilisée selon les besoins. En règle générale, son débit doit être compris entre 6 et 15 m par minute. Cette méthode de fumage est principalement utilisée pour les produits qui doivent être stockés ou affinés pendant une longue période, car la fumée pénètre profondément dans le produit et le conserve lentement. Les viandes fumées soumises à cette méthode de traitement séchent uniformément et l'effet est également excellent pour la maturation à long terme.

Fumage à chaud:

Il s'agit de l'action de la fumée à une température supérieure à 25°C sur le produit. Il existe deux limites supérieures de température acceptées : le fumage jusqu'à environ 45°C est appelé fumage à chaud et le fumage jusqu'à 60°C est appelé fumage à température élevée. Dans le cas du fumage à chaud, les produits peuvent être grillés dans le fumoir lui-même, ce qui permet d'augmenter la température de la chambre de fumage jusqu'à 80-90°C.

En cas de rôtissage, le générateur de fumée peut être déconnecté et le produit peut être affecté par la seule température.

Quel que soit le type de fumage choisi, n'oubliez pas qu'il s'agit d'un processus final et que la base est la préparation correcte des produits à fumer et un très bon séchage avant le fumage (ou un nouveau séchage dans le fumoir), ce qui a un effet très positif sur la qualité des produits fumés et les empêche d'aigrir.

Gestion des déchets

Les déchets d'équipements électriques et électroniques ne doivent pas être jetés dans la poubelle. Le tri et l'élimination correcte de ce type de déchets contribuent à la protection de l'environnement. Il incombe à l'utilisateur de remettre le matériel usagé à un point de collecte spécialisé, où il sera accepté gratuitement. Les informations relatives à ce point peuvent être obtenues auprès de l'autorité locale ou du point de vente.

DÉPANNAGE

Problème	Raison	Solution possible
Le témoin d'alimentation n'est pas allumé.	Le fumoir n'est pas connecté à l'alimentation électrique.	Vérifiez l'alimentation.
	Le fusible de la maison ne fonctionne pas.	Assurez-vous que d'autres appareils ne fonctionnent pas sur le même circuit électrique.

		Vérifiez les fusibles domestiques.
	Le témoin ne marche pas.	*
L'appareil met trop de temps à chauffer (plus de 60-70 minutes).	L'appareil est connecté à une rallonge.	Placez l'appareil de manière à ne pas avoir à utiliser de rallonge.
	La porte n'est pas correctement fermée.	Fermez la porte et verrouillez-la correctement.
	Le témoin ne marche pas correctement.	*
Il y a un espace entre la porte et le corps du fumoir et il n'y a pas de possibilité de réglage supplémentaire.	Alignement de la porte.	*
	Joint de porte endommagé.	
La graisse s'échappe du fumoir.	Le bac de récupération n'est pas en place.	Repositionnez le bac de manière à ce que le trou soit aligné avec le trou de vidange situé au bas de l'appareil.
	Accumulation excessive de graisse dans l'appareil.	Nettoyez l'appareil et ses composants.
	Le tuyau d'évacuation n'est pas dégagé.	Vérifiez le tuyau d'évacuation.
Pas de fumée.	Les copeaux de bois ont brûlé.	Ajoutez des copeaux de bois.
La température a chuté brusquement ou s'est éteinte après plusieurs heures d'utilisation.	Unité de contrôle défectueuse.	*
Le contrôleur affiche un message d'erreur.	Défaillance du contrôleur ou de l'appareil	*
Le voyant d'alimentation est allumé, mais l'appareil ne chauffe pas.	Défaillance du contrôleur ou de l'appareil	*
Le contrôleur ne régule pas la chaleur.	Défaillance du contrôleur ou de l'appareil	*

* Veuillez contacter votre distributeur BROWIN via www.browin.com

WARUNKI GWARANCJI

1. Niniejsza gwarancja jest udzielana przez firmę BROWIN Spółka z ograniczoną odpowiedzialnością Sp. k. z siedzibą przy ul. Pryncypalnej 129/141; 93-373 Łódź, nazywaną w dalszej części gwarancji Gwarantem.
2. Niniejsza gwarancja dotyczy wyłącznie sprzętu używanego na terytorium Polski.
3. Okres gwarancji na produkt wynosi 12 miesięcy od daty zakupu sprzętu.
4. W przypadku wad uniemożliwiających korzystanie ze sprzętu, okres gwarancji ulega przedłużeniu o czas od dnia zgłoszenia wady do dnia wykonania naprawy.
5. Gwarancja uprawnia do bezpłatnych napraw nabytego sprzętu, polegających na usunięciu wad fizycznych, które ujawniły się w okresie gwarancyjnym, z zastrzeżeniem punktu 11.
6. Zgłoszenie wady sprzętu powinno zawierać:
 - dowód zakupu towaru;
 - nazwę i model towaru wraz ze zdjęciami uzasadniającymi reklamację.
7. Reklamujący powinien spakować produkt, odpowiednio zabezpieczając go przed uszkodzeniem w czasie transportu.
8. Gwarant w terminie 14 dni od daty zgłoszenia wady ustosunkuje się do zgłoszonej reklamacji. Jeżeli do dokonania naprawy wystąpi konieczność sprowadzenia części zamiennych z zagranicy, termin naprawy może ulec przedłużeniu do czasu sprowadzenia niezbędnej elementów, lecz maksymalnie do 30 dni roboczych od daty otrzymania towaru do naprawy.
9. Gwarancja obejmuje wszelkie wady materiałowe i produkcyjne ujawnione w czasie normalnej eksploatacji zgodnie z przeznaczeniem sprzętu i zaleceniami podanymi na opakowaniu lub w instrukcji użytkowania. Warunkiem udzielenia gwarancji jest użytkowanie sprzętu zgodnie z instrukcją.
10. Zakres czynności naprawy gwarancyjnej nie obejmuje czyszczenia, konserwacji, przeglądu technicznego, wydania ekspertyzy technicznej.
11. Gwarancja nie obejmuje:
 - uszkodzeń mechanicznych, chemicznych, termicznych i korozji, zalania cieczą urządzenia oraz jeżeli posiadają akcesoria.
 - uszkodzeń spowodowanych działaniem czynników zewnętrznych, niezależnych od producenta, a w szczególności wynikłych z użytkowania niezgodnego z instrukcją obsługi;
 - usterek powstałych w wyniku niewłaściwego montażu sprzętu;
 - samowolnych, dokonywanych przez użytkownika lub inne nieupoważnione osoby napraw, przeróbek lub zmian konstrukcyjnych;
 - użytkowanie poza normalnym zakresem konsumenckiego zastosowania w warunkach domowych.

12. Powyższe oświadczenie nie ma wpływu na statutowe prawa konsumenta wynikające z odpowiednich praw krajowych i na prawa konsumenta w stosunku do sprzedawcy, u którego zakupiono ten produkt. Niniejsza gwarancja na sprzedany towar konsumpcyjny nie wyłącza, nie ogranicza ani nie zawiesza uprawnień kupującego wynikających z niezgodności towaru z umową.

13. Gwarancja nie nadaje Kupującemu prawa do domagania się zwrotu utraconych zysków związanych z uszkodzeniem urządzenia oraz strat związanych z powodu uszkodzenia sprzętu.

14. W przypadku zapotrzebowania na usługi serwisu, w ramach gwarancji lub bez, należy skontaktować się ze sprzedawcą, u którego zakupiono produkt. Przed skontaktowaniem się ze sprzedawcą lub serwisem zalecamy dokładnie przeczytanie broszury z instrukcjami dołączonej do produktu.

15. W przypadku zakupu bezpośrednio u producenta reklamacje można składać bezpośrednio na stronie www.browin.pl w zakładce Zgłaszanie reklamacji lub za pośrednictwem drogi elektronicznej pod adresem reklamacje@browin.pl. W przypadku zakupu u dystrybutora zaleca się dokonanie zgłoszenia za jego pośrednictwem.

Życzymy satysfakcji z użytkowania zakupionego produktu

i zachęcamy do zapoznania się z bogatym asortymentem dostępnym w ofercie naszej Firmy.



Ogólne bezpieczeństwo produktów (GPSR)
General Product Safety Regulation (GPSR)
Allgemeine Produktsicherheit (GPSR)
<https://browin.com/gpsr>

BROWIN Sp. z o.o. Sp. K.
ul. Pryncypalna 129/141
PL, 93-373 Łódź
tel: +48 42 232 32 00
www.browin.pl

ODWIEDŹ NAS NA:



@browinpl



@browin.pl



BROWIN