

WARUNKI GWARANCJI

1. Niniejsza gwarancja jest udzielana przez firmę BROWIN Spółka z ograniczoną odpowiedzialnością Sp. k. z siedzibą przy ul. Pryncypalnej 129/141; 93-373 Łódź, nazywaną w dalszej części gwarancji Gwarantem.
2. Niniejsza gwarancja dotyczy wyłącznie sprzętu używanego na terytorium Polski.
3. Okres gwarancji na produkt wynosi 12 miesięcy od daty zakupu sprzętu.
4. W przypadku wad uniemożliwiających korzystanie ze sprzętu, okres gwarancji ulega przedłużeniu o czas od dnia zgłoszenia wady do dnia wykonania naprawy.
5. Gwarancja uprawnia do bezpłatnych napraw nabytego sprzętu, polegających na usunięciu wad fizycznych, które ujawniły się w okresie gwarancyjnym, z zastrzeżeniem punktu 11.
6. Zgłoszenie wady sprzętu powinno zawierać:
 - dowód zakupu towaru;
 - nazwę i model towaru wraz ze zdjęciami uzasadniającymi reklamację.
7. Reklamujący powinien spakować produkt, odpowiednio zabezpieczając go przed uszkodzeniem w czasie transportu.
8. Gwarant w terminie 14 dni od daty zgłoszenia wady ustosunkuje się do zgłoszonej reklamacji. Jeżeli do dokonania naprawy wystąpi konieczność sprowadzenia części zamiennych z zagranicy, termin naprawy może ulec przedłużeniu do czasu sprowadzenia niezbędnej elementów, lecz maksymalnie do 30 dni roboczych od daty otrzymania towaru do naprawy.
9. Gwarancja obejmuje wszelkie wady materiałowe i produkcyjne ujawnione w czasie normalnej eksploatacji zgodnie z przeznaczeniem sprzętu i zaleceniami podanymi na opakowaniu lub w instrukcji użytkowania. Warunkiem udzielenia gwarancji jest użytkowanie sprzętu zgodnie z instrukcją.
10. Zakres czynności naprawy gwarancyjnej nie obejmuje czyszczenia, konserwacji, przeglądu technicznego, wydania ekspertyzy technicznej.
11. Gwarancja nie obejmuje:
 - uszkodzeń mechanicznych, chemicznych, termicznych i korozji;
 - uszkodzeń spowodowanych działaniem czynników zewnętrznych, niezależnych od producenta, a w szczególności wynikłych z użytkowania niezgodnego z instrukcją obsługi;
 - usterek powstałych w wyniku niewłaściwego montażu sprzętu;
 - samowolnych, dokonywanych przez użytkownika lub inne nieupoważnione osoby napraw, przeróbek lub zmian konstrukcyjnych;
 - użytkowanie poza normalnym zakresem konsumenckiego zastosowania w warunkach domowych.
12. Powyższe oświadczenie nie ma wpływu na statutowe prawa konsumenta wynikające z odpowiednich praw krajowych i na prawa konsumenta w stosunku do sprzedawcy, u którego zakupiono ten produkt. Niniejsza gwarancja na sprzedany towar konsumpcyjny nie wyłącza, nie ogranicza ani nie zawiesza uprawnień kupującego wynikających z niezgodności towaru z umową.
13. Gwarancja nie nadaje Kupującemu prawa do domagania się zwrotu utraconych zysków związanych z uszkodzeniem urządzenia oraz strat związanych z powodu uszkodzenia sprzętu.
14. W przypadku zapotrzebowania na usługi serwisu, w ramach gwarancji lub bez, należy skontaktować się ze sprzedawcą, u którego zakupiono produkt. Przed skontaktowaniem się ze sprzedawcą lub serwisem zalecamy dokładnie przeczytanie broszury z instrukcjami dołączonej do produktu.
15. W przypadku zakupu bezpośrednio u producenta reklamację można składać bezpośrednio na stronie www.browin.pl w zakładce Zgłaszanie reklamacji lub za pośrednictwem drogi elektronicznej pod adresem reklamacje@browin.pl. W przypadku zakupu u dystrybutora zaleca się dokonanie zgłoszenia za jego pośrednictwem.

Życzymy satysfakcji z użytkowania zakupionego produktu
i zachęcamy do zapoznania się z bogatym asortymentem dostępnym w ofercie naszej Firmy.

BROWIN
Sp. z o.o. Sp. k.
ul. Pryncypalna 129/141
PL 93-373 Łódź
tel. +48 42 23 23 230
www.browin.pl



facebook.com/browinpl



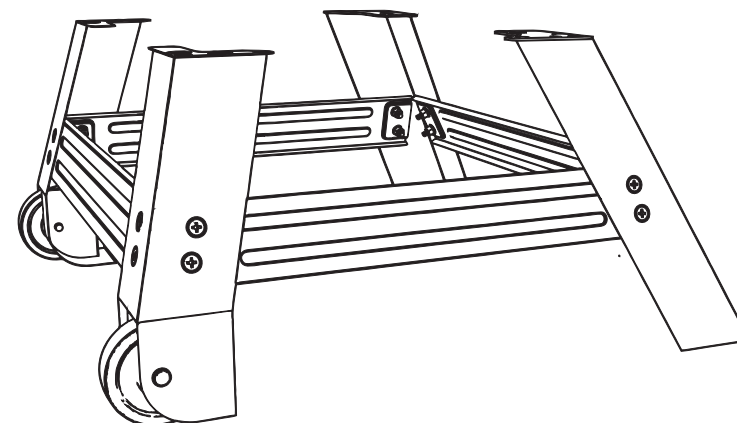
instagram.com/browin.pl



youtube.com/@BROWIN_PL

BROWIN

- PL** INSTRUKCJA OBSŁUGI - MOBILNA PODSTAWA DO WĘDZARNI dragON
- EN** USER MANUAL - MOBILE STAND FOR dragON SMOKER
- DE** GBEDIENUNGSANLEITUNG - MOBILER STÄNDER FÜR DEN RÄUCHEROFEN dragON
- FR** NOTICE D'UTILISATION - SUPPORT MOBILE POUR LE FUMOIR dragON



PL - Przed montażem zapoznaj się z instrukcją. **Narzędzia potrzebne do montażu:** wkrętarka, klucz nastawny.

Montaż: 1. Zmontuj elementy podstawy zgodnie z podanym schematem. 2. Ustaw podstawę na stabilnej i płaskiej powierzchni. 3. Na podstawie ustaw kompatybilną wędzarnię dragON marki Browin (o symbolu 330275).

Użytkowanie: Podstawy z wędzarnią mogą używać tylko osoby dorosłe. Przestrzegaj zasad bezpieczeństwa. Szczególną ostrożność zachowaj podczas przemieszczania podstawy z wędzarnią. Podstawę przechowuj wytartą do sucha i w suchym pomieszczeniu. W razie pytań skontaktuj się z dostawcą produktu.

EN - Please read the instructions before installation. **Tools required for installation:** Phillips Head Screwdriver, Adjustable Wrench.

Installation: 1. Install the base components according to the given diagram. 2. Place the base on a stable and flat surface. 3. place the compatible Browin dragON smoker (ref. 330275) on the base.

Usage: Only adults may use the base with the smokehouse. Observe safety rules. Take special care when moving the base with the smokehouse. Store the base wiped dry and in a dry room. If you have any questions, contact your product supplier.

DE - Lesen Sie vor der Montage die Anleitung. **Für die Installation erforderliche Werkzeuge:** Kreuzschlitzschraubendreher, verstellbarer Schraubenschlüssel.

Installation: 1. Montieren Sie die Basiselemente gemäß der angegebenen Abbildung. 2. Stellen Sie die Basis auf eine stabile und ebene Fläche. 3. Platzieren Sie einen kompatiblen Browin DragON Smoker (Ref. 330275) auf der Basis.

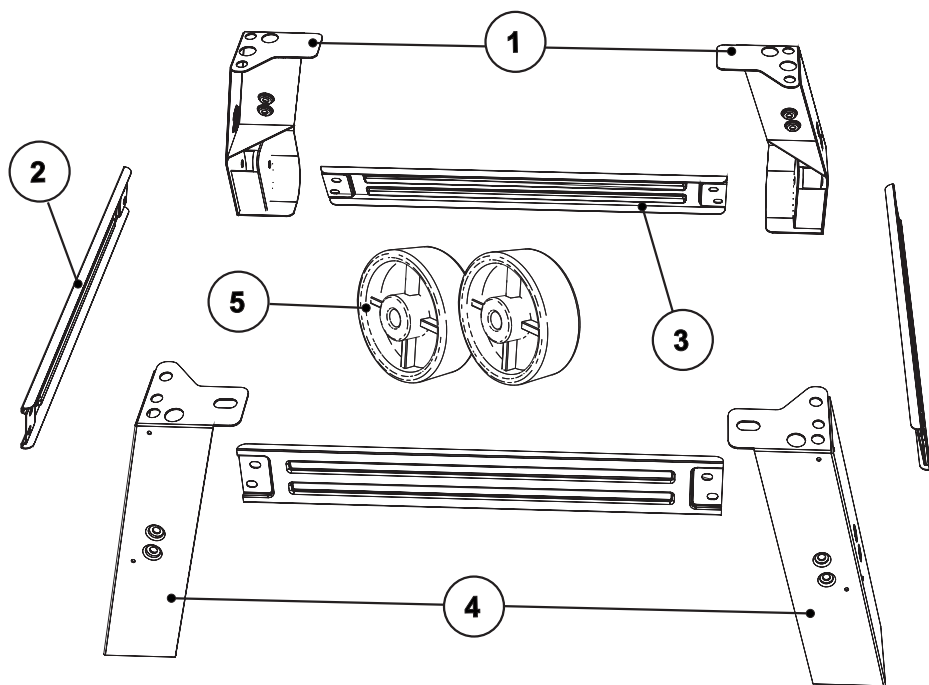
Verwendung: Die Räucherbasen dürfen nur von Erwachsenen verwendet werden. Befolgen Sie die Sicherheitsregeln. Seien Sie besonders vorsichtig, wenn Sie den Sockel mit der Räucherammer bewegen. Bewahren Sie die Basis trocken gewischt und in einem trockenen Raum auf. Bei Fragen wenden Sie sich bitte an den Produktlieferanten.

FR - Veuillez lire les instructions avant l'installation. **Outils requis pour l'installation:** tournevis cruciforme, clé à molette.

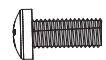
Installation: 1. Installez les composants de base selon le schéma donné. 2. Placez la base sur une surface stable et plane. 3. placez le fumoir Browin dragON compatible (réf. 330275) sur la base.

Utilisation: Seuls les adultes peuvent utiliser la base avec le fumoir. Respectez les règles de sécurité. Faites particulièrement attention lorsque vous déplacez la base avec le fumoir. Conservez la base essuyée et dans une pièce sèche. Si vous avez des questions, contactez votre fournisseur de produits.

ELEMENTY ZESTAWU | PARTS LIST | LISTE DER EINZELTEILE | LISTE DES PIÉCES



| No | szt. pcs St. pcs | opis description Beschreibung description |
|----|------------------------|---|
| 1 | 2 | tylne nogi rear legs Hinterbeine pieds arrière |
| 2 | 2 | wzmocnienia boczne side braces Seitenversteifungen renforts latéraux |
| 3 | 2 | mocowania przednie i tylne front and back brackets Front- und Heckbefestigung renforts avant et arrière |
| 4 | 2 | przednie nogi front legs Vorderbeine pieds avant |
| 5 | 2 | kółka wheels Räder roues |



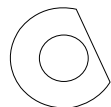
(A)
M6 X 12
16 szt. | pcs | St. | pcs



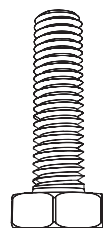
(B)
M6 Flange Nut
16 szt. | pcs | St. | pcs



(C)
M6 Flat Washer
6 szt. | pcs | St. | pcs



(D)
M10 Flat Washer
4 szt. | pcs | St. | pcs



(E)
M10 X 30 Bolt
2 szt. | pcs | St. | pcs

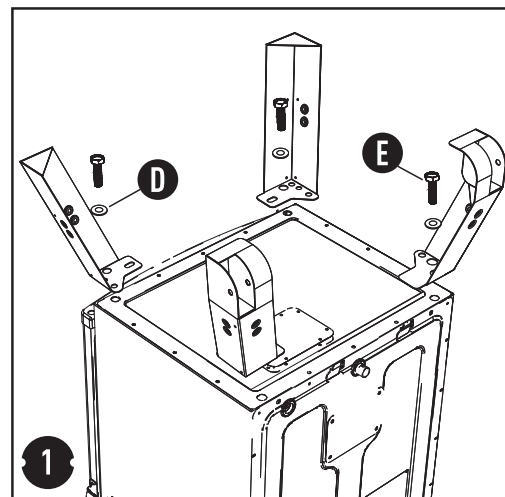


(F)
Wheel Pin
2 szt. | pcs | St. | pcs



(G)
Wheel Clip
2 szt. | pcs | St. | pcs

SCHEMAT MONTAŻU | ASSEMBLY DIAGRAM | MONTAGEDIAGRAMM | SCHÉMA D'ASSEMBLAGE

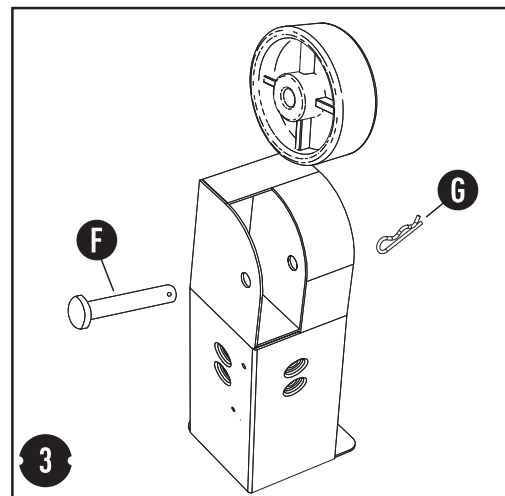
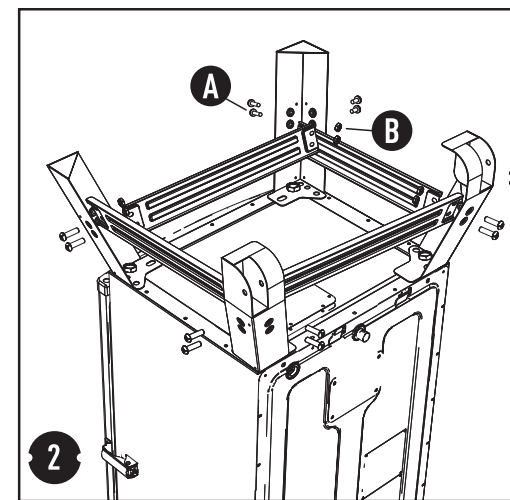


Ponownie użyj tych samych części/elementów wędzarni by zamontować przednie nogi.

Re-use hardware from smoker on the front legs.

Verwenden Sie für die Montage der Vorderbeine wieder die gleichen Teile/Komponenten des Räucherofens.

Utiliser les mêmes pièces de quincaillerie du fumoir pour monter les pieds avant.



Montaż kółka
Wheel assembly
Montage der Räder
Assemblage des roues