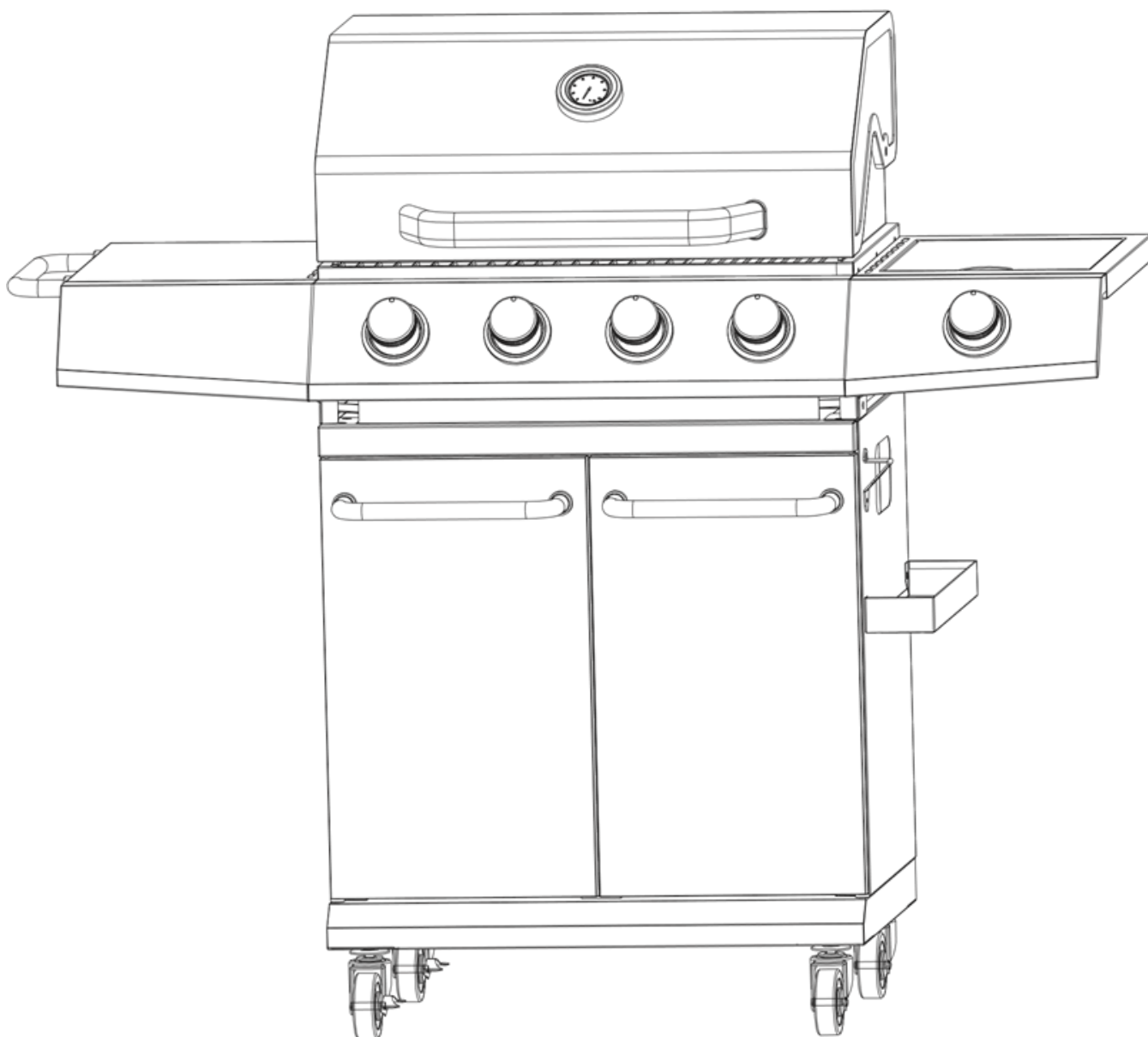


BROWIN

INSTRUKCJA OBSŁUGI GRILL GAZOWY dragON BBQ G201



*rysunek poglądowy

No 331201

INSTRUKCJA BEZPIECZEŃSTWA

- Wykonaj próbę szczelności wszystkich połączeń po każdym napełnieniu butli lub jej pierwszym użyciu po dłuższym okresie. Nigdy nie używaj butli z uszkodzonym korpusem, zaworem, kołnierzem lub podstawą. Upewnij się, że uszczelka znajdująca się na zaworze butli jest w dobrym stanie.
- Nie używaj węgla drzewnego ani paliwa innego niż gaz płynny.
- Nie przechowuj ani nie używaj benzyny lub innych łatwopalnych cieczy bądź oparów w promieniu 8 m od tego urządzenia.
- Używaj urządzenia tylko na twardym podłożu, nie instaluj ani nie używaj go w/na łodziach lub pojazdach rekreacyjnych.
- Odstęp z boków i tyłu urządzenia od palnej konstrukcji musi wynosić minimum 1 m.
- Podczas używania grilla w pobliżu powinny znajdować się materiały gaśnicze. W przypadku pożaru oleju/smaru nie próbuj gasić go wodą. Użyj gaśnicy chemicznej, koca gaśniczego lub posyp ruszt piaskiem.
- Nie używaj grilla, jeśli nie jest całkowicie zmontowany – upewnij się, że wszystkie części są bezpiecznie zamocowane i dokręcone.
- Grill powinien być dokładnie czyszczony i regularnie sprawdzany. Oczyszcz i sprawdź wąż gazowy przed każdym użyciem urządzenia. Jeśli widoczne są ślady przetarcia, zużycia, przecięć lub nieszczelności, wąż wymień przed uruchomieniem urządzenia.
- Używaj wyłącznie części autoryzowanych przez producenta. Używanie nieautoryzowanych części jest niebezpieczne. Może to również spowodować utratę gwarancji.
- Nie zostawiaj rozpalonego grilla bez nadzoru. Zadbaj, by dzieci i zwierzęta nie miały dostępu do grilla i butli z gazem.
- Zwrócić szczególną ostrożność na gorące lub ostre części grilla. Nie nachylaj twarzy bezpośrednio nad rozgrzanym grillem, szczególnie podczas otwierania pokrywy! Nie dotykaj grilla nieosłoniętą dłonią. Podczas użytkowania i przy kontakcie z gorącymi elementami zawsze używaj rękawic ochronnych.
- Nie przesuwaj urządzenia podczas użytkowania. Przemieszczania zimnego powinno odbywać się przy zamkniętej pokrywie.
- Zawsze otwieraj pokrywę grilla ostrożnie i powoli, ponieważ ciepło i para z rozgrzanego rusztu może spowodować poważne oparzenia. Przewody gazowe odsuń jak najdalej od gorących powierzchni.
- Trzymaj wszystkie przewody elektryczne z dala od gorącego grilla.
- Po użyciu wyłącz dopływ gazu na butli gazowej.
- Nigdy nie zakrywaj wsadem całego obszaru grillowania.
- Nigdy nie zasłaniaj otworów wentylacyjnych komory pojemnika.

Wąż i reduktor

- Używaj wyłącznie węży i reduktorów zatwierdzonych do korzystania z gazu przy powyższych ciśnieniach. Szacunkowa długość życia reduktora to 10 lat. Wymień regulator w ciągu 10 lat od daty produkcji.
- Użycie niewłaściwego węża lub reduktora jest niebezpieczne; przed uruchomieniem grilla zawsze sprawdzaj, czy masz odpowiednie elementy. Zużyty lub uszkodzony wąż należy wymienić. Upewnij się, że wąż nie jest zagięty, zatkany, ani nie styka się z żadną częścią grilla inną niż jego połączenie.

Butla z gazem

- Uważaj, by butli z gazem nie upuszczać, gdyż może to spowodować jej uszkodzenie i skutkować zagrożeniem dla zdrowia i życia. Jeśli grill nie jest używany, butlę należy odłączyć od urządzenia. Po odłączeniu butli od urządzenia sprawdź dokładnie, czy jest dobrze zakręcona i załóż nasadkę ochronną na zawór.
- Butla musi być przechowywana w bezpiecznym, suchym i wentylowanym pomieszczeniu, w temperaturze poniżej 50°C. Butlę przechowuj zawsze w pozycji pionowej i poza zasięgiem dzieci. Nie przechowuj butli w pobliżu płomieni lub innych źródeł zapłonu.

Podłączanie butli z gazem do grilla

Przed podłączeniem upewnij się, że w głowicy butli z gazem, reduktorze, palniku i otworach palnika nie znajdują się żadne zanieczyszczenia. Pająki i owady mogą zagnieździć się wewnątrz i zatkać palnik i jego wlot. Zatkany palnik może spowodować pożar pod grillem.

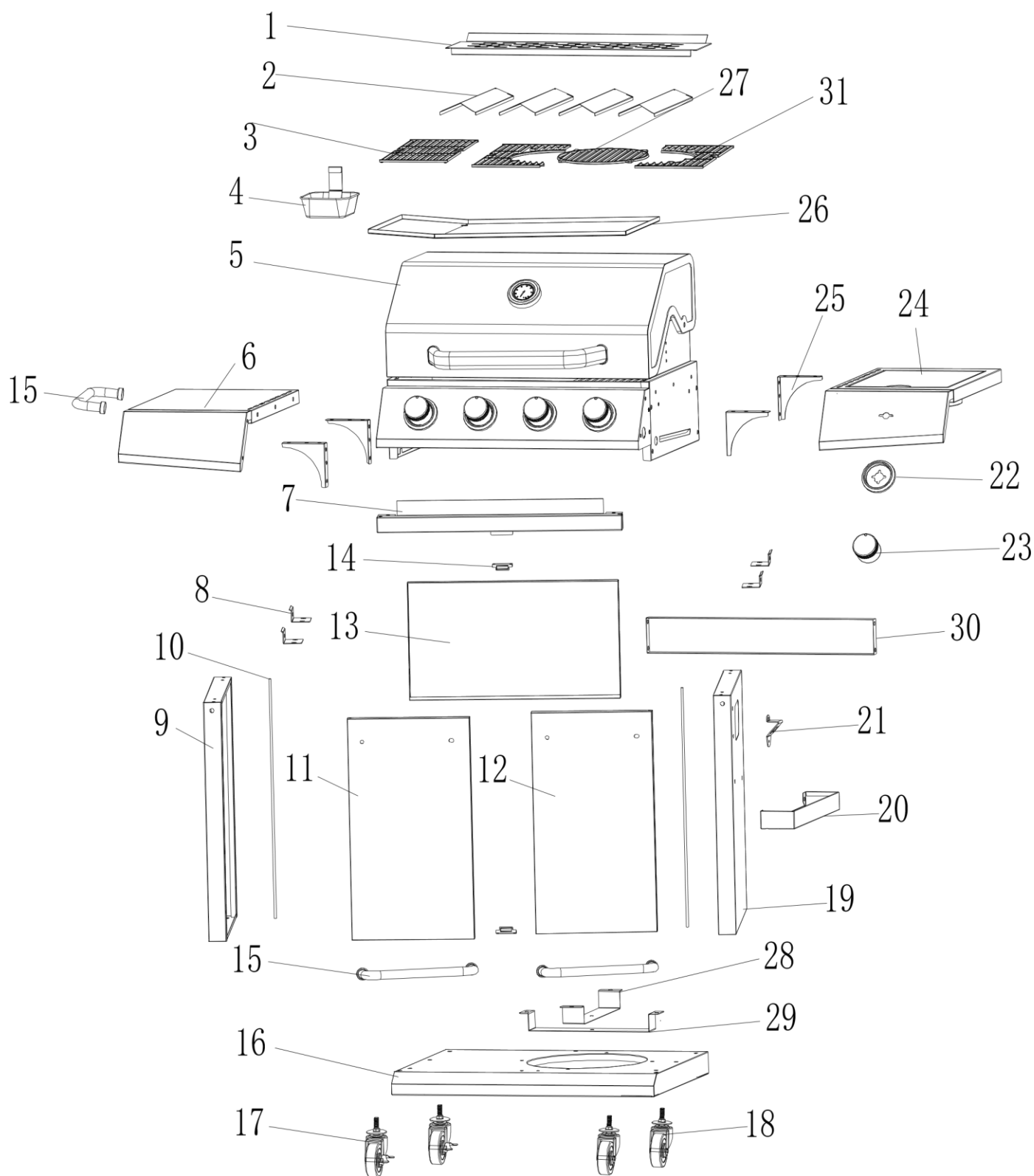
Przed użyciem sprawdź szczelność węża i połączeń

Nigdy nie sprawdzaj szczelności otwartym płomieniem, zawsze używaj roztworu wody z mydłem.

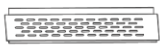







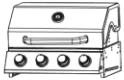

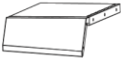








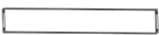















Przechowywanie grilla

Przechowywanie urządzenia w pomieszczeniu jest dopuszczalne tylko wtedy, gdy butla z gazem jest odłączona i wyjęta z urządzenia. Jeśli urządzenie nie będzie używane przez dłuższy czas, należy je umieścić w oryginalnym opakowaniu i przechowywać w suchym, wolnym od kurzu pomieszczeniu.

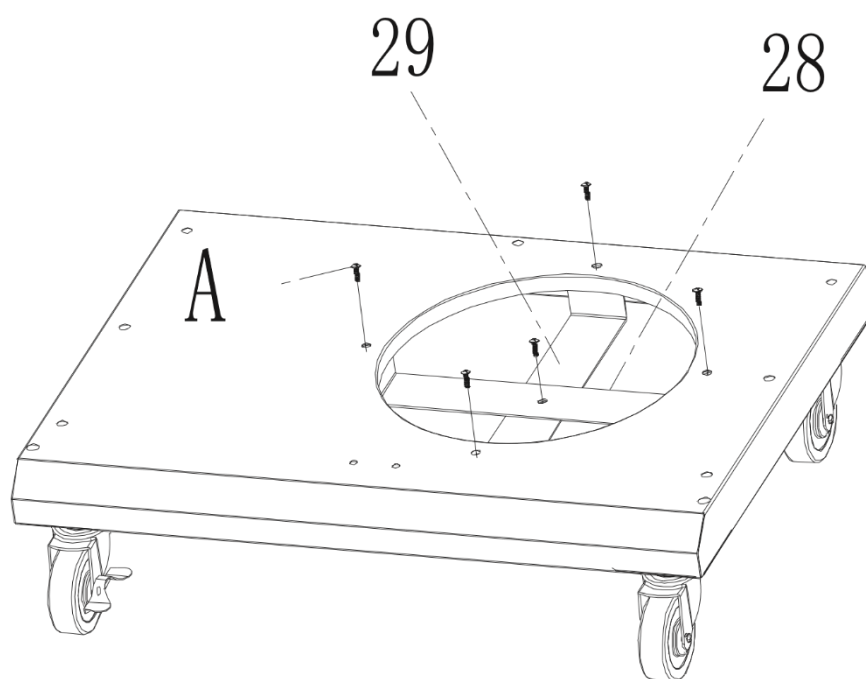
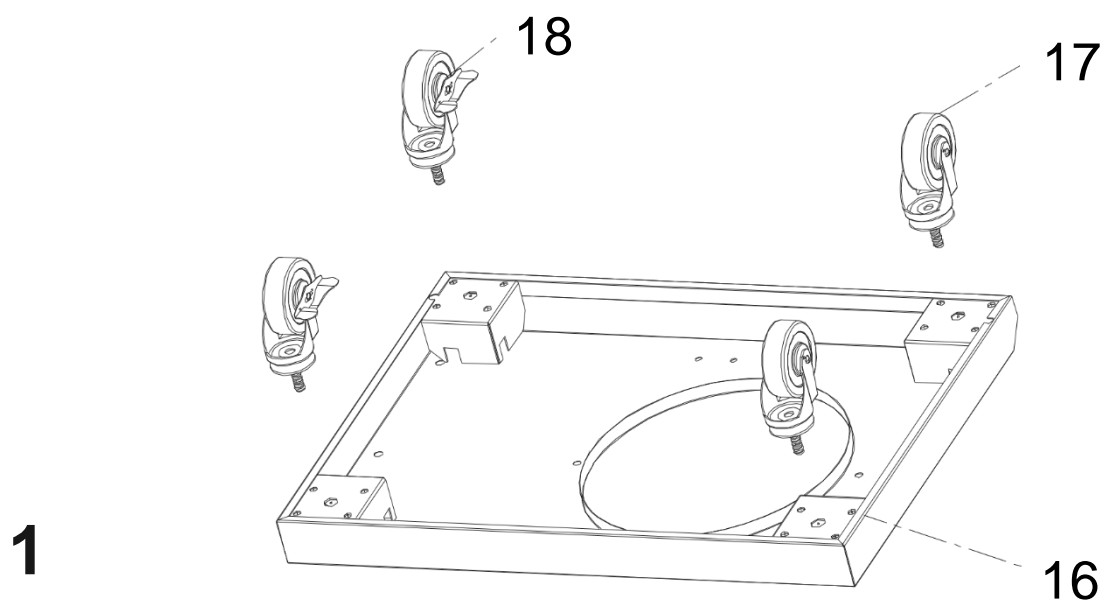
Części grilla wraz z numeracją



Części zestawu

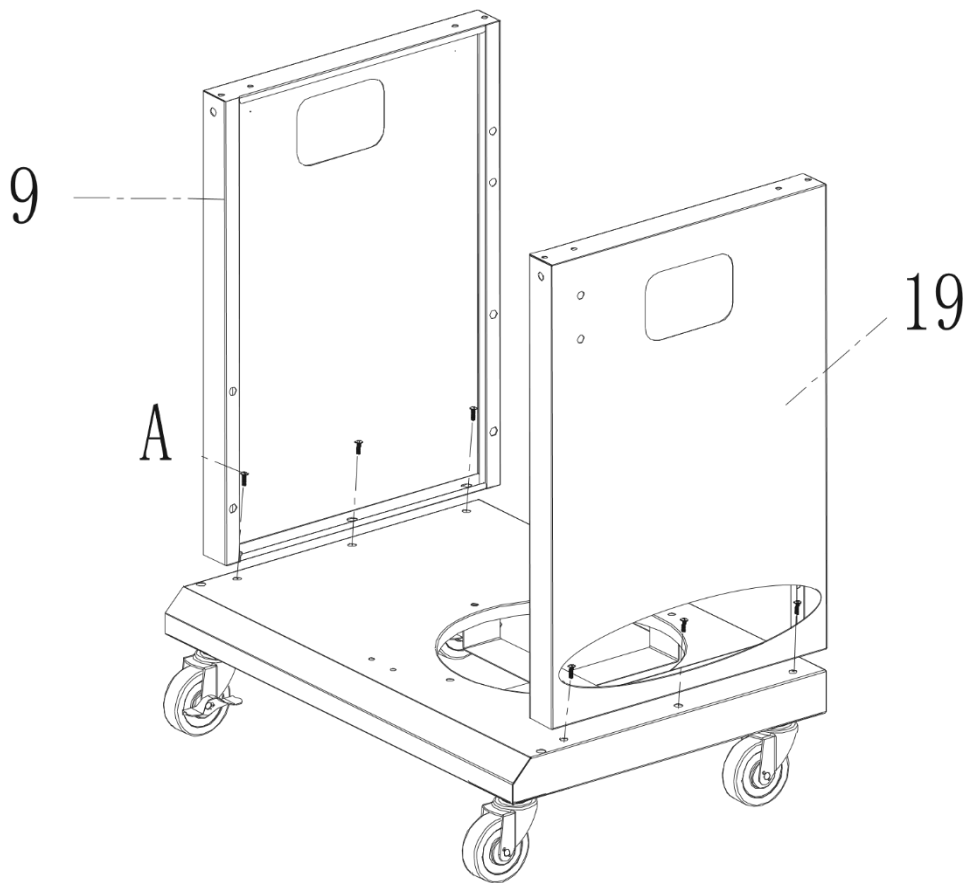
Nr.	Część	Ilość	Nr.	Część	Ilość
1.		X 1	21.		X 1
2.		X 4	22.		X 1
3.		X 1	23.		X 1
4.		X 1	24.		X 1
5.		X 1	25.		X 4
6.		X 1	26.		X 1
7.		X 1	27.		X 1
8.		X 4	28.		X 1
9.		X 1	29.		X 1
10.		X 2	30.		X 1
11.		X 1	31.		X 2
12.		X 1			
13.		X 1			
14.		X 2			
15.		X 3			
16.		X 1			
17.		X 2	A.	 (M6x12mm)	X 74
18.		X 2	B.	 (M4x15mm)	X 4
19.		X 1	C.		X 2
20.		X 1	D.	 (M4x8mm)	X 2

Montaż



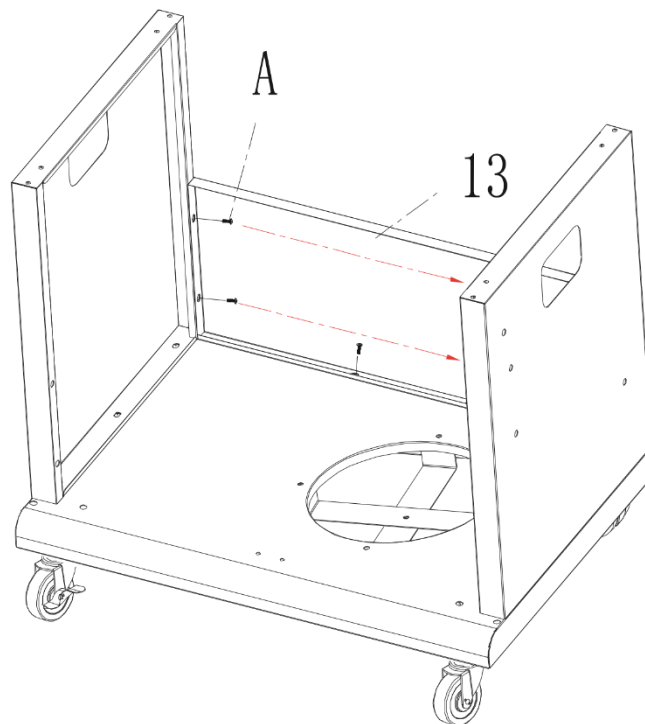
2

A(M6x12mm) X 5



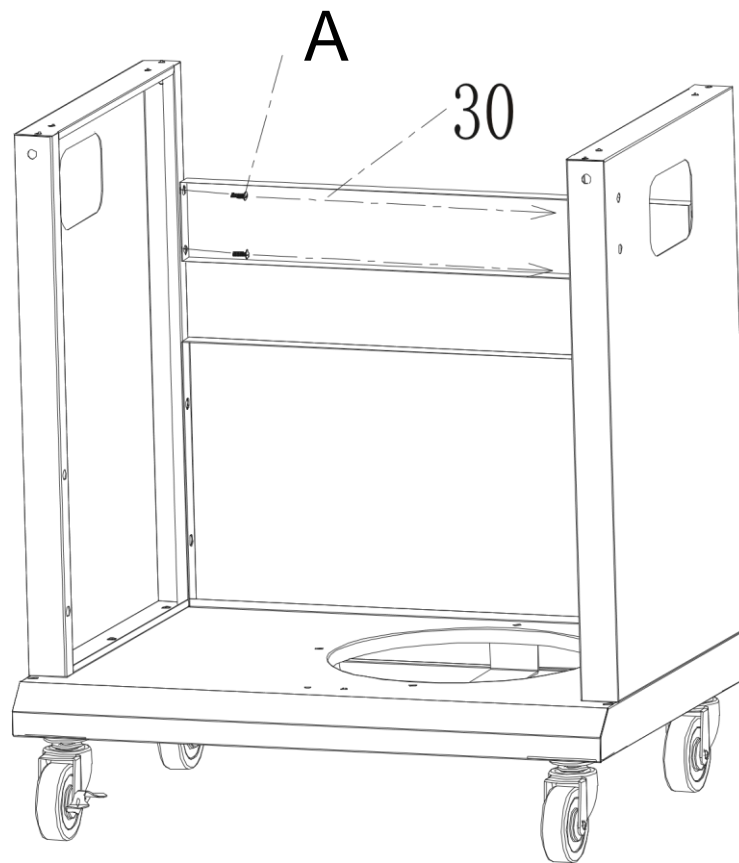
3

A(M6x12mm) X 6



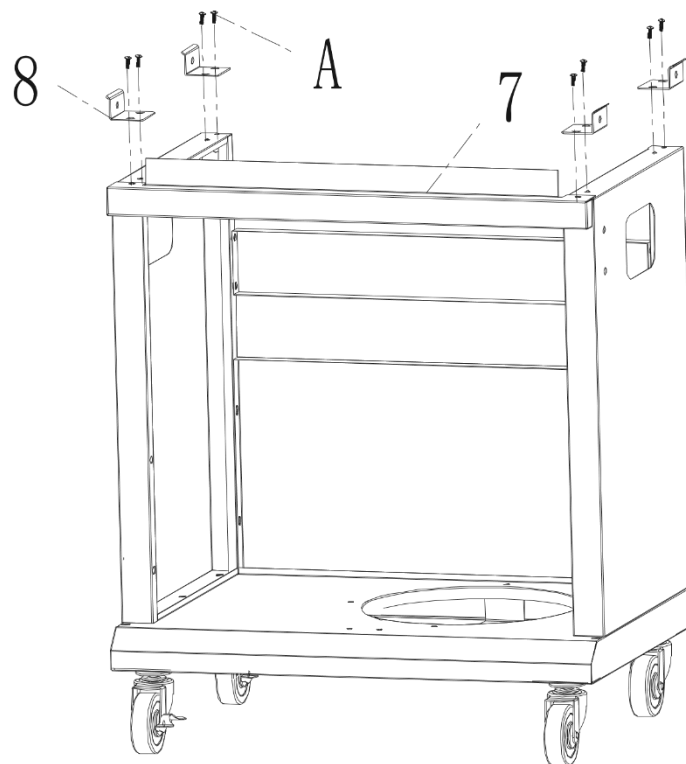
4

A(M6x12mm) X 5



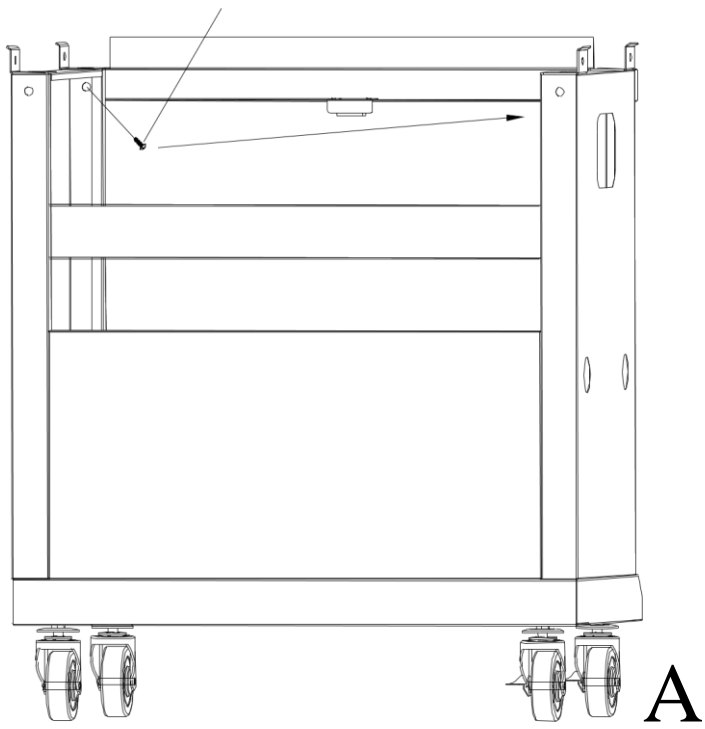
5

A(M6x12mm) X 4



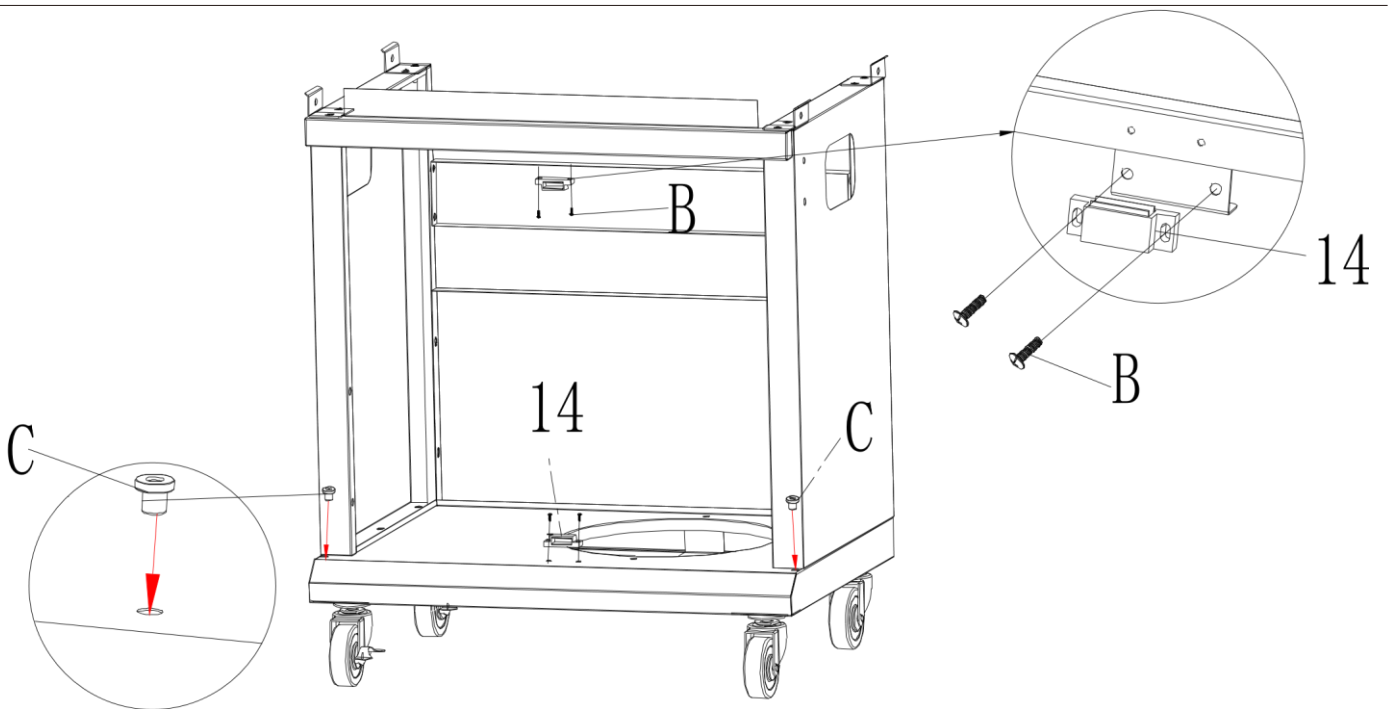
6

A(M6x12mm) X 8



7

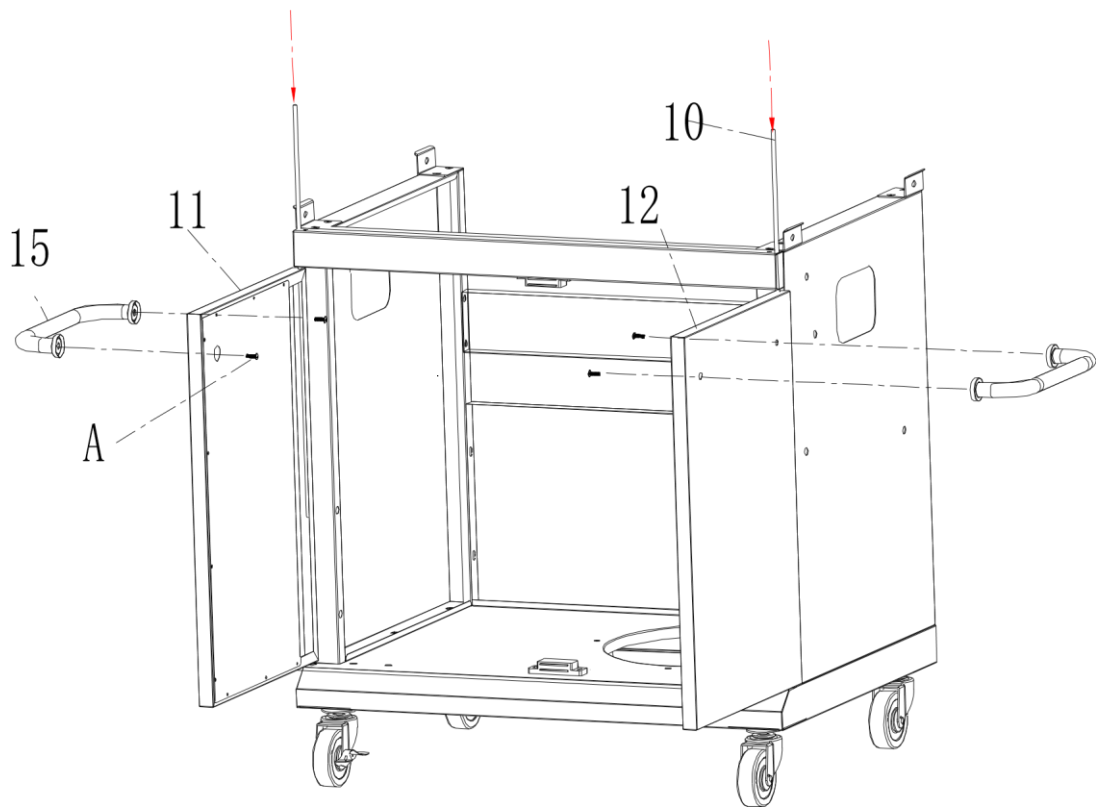
A(M6x12mm) X 2



8

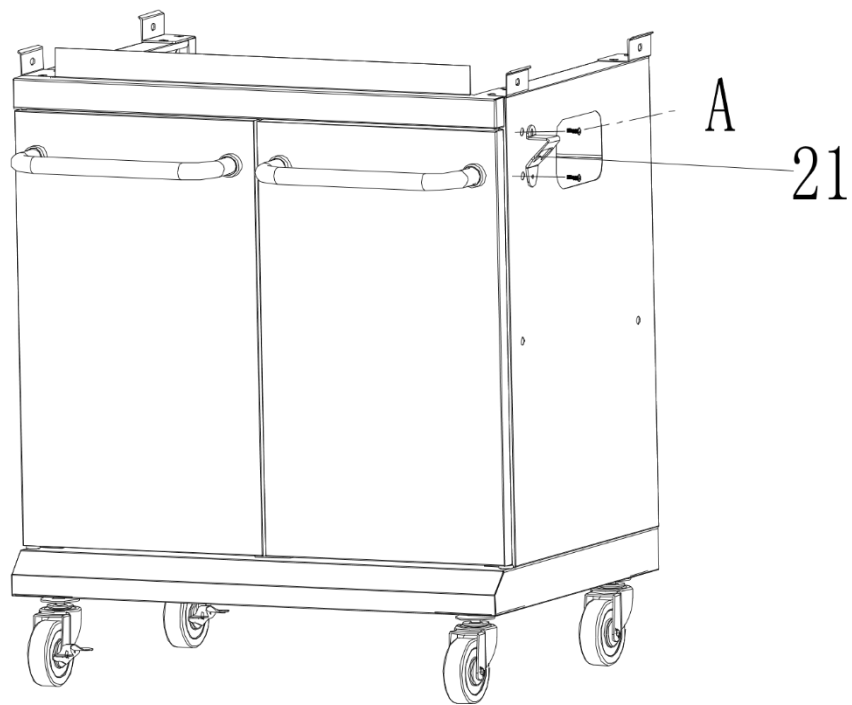
B(M4x15mm) X 4

C X 2



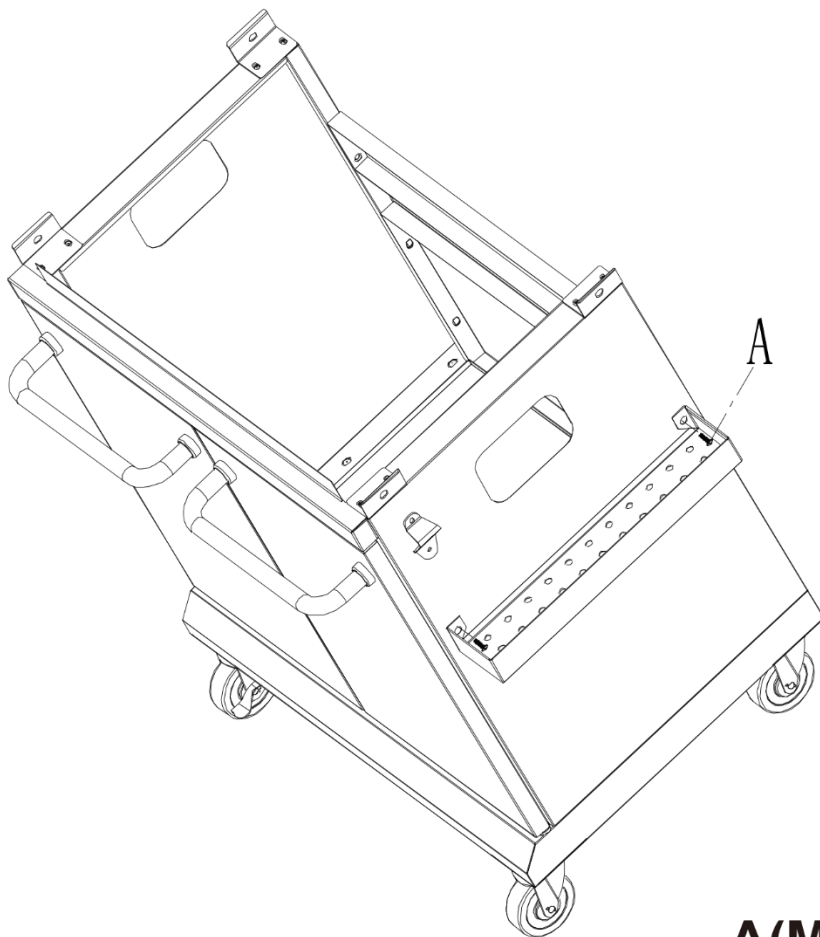
9

A (M6X12mm) X 4



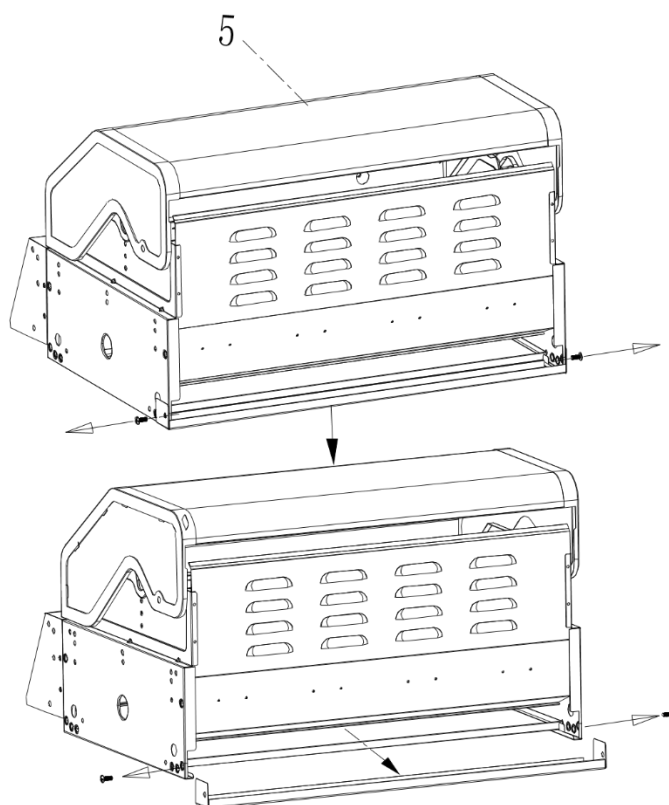
10

A (M6X12mm) X 2

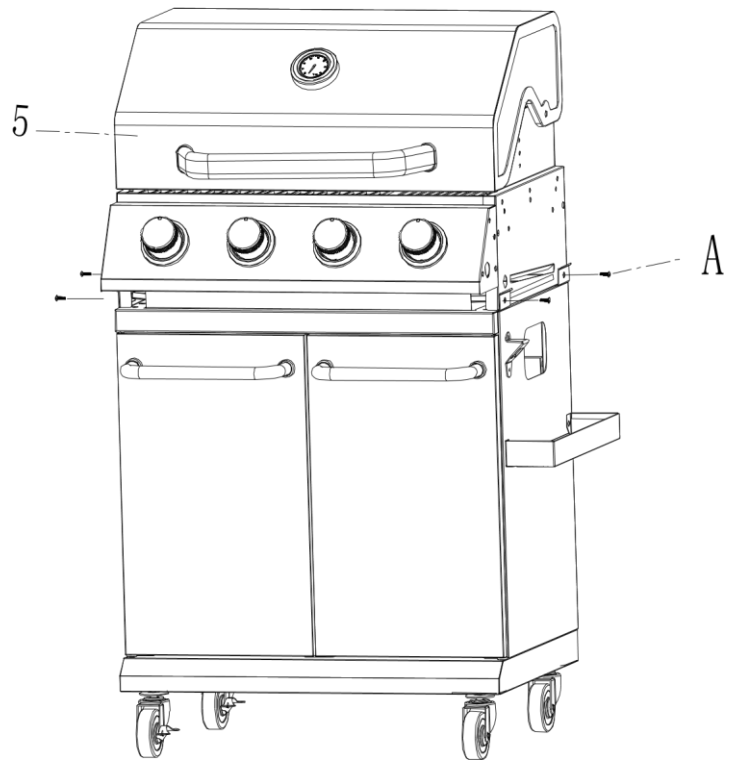


11

A(M6x12mm) X 2

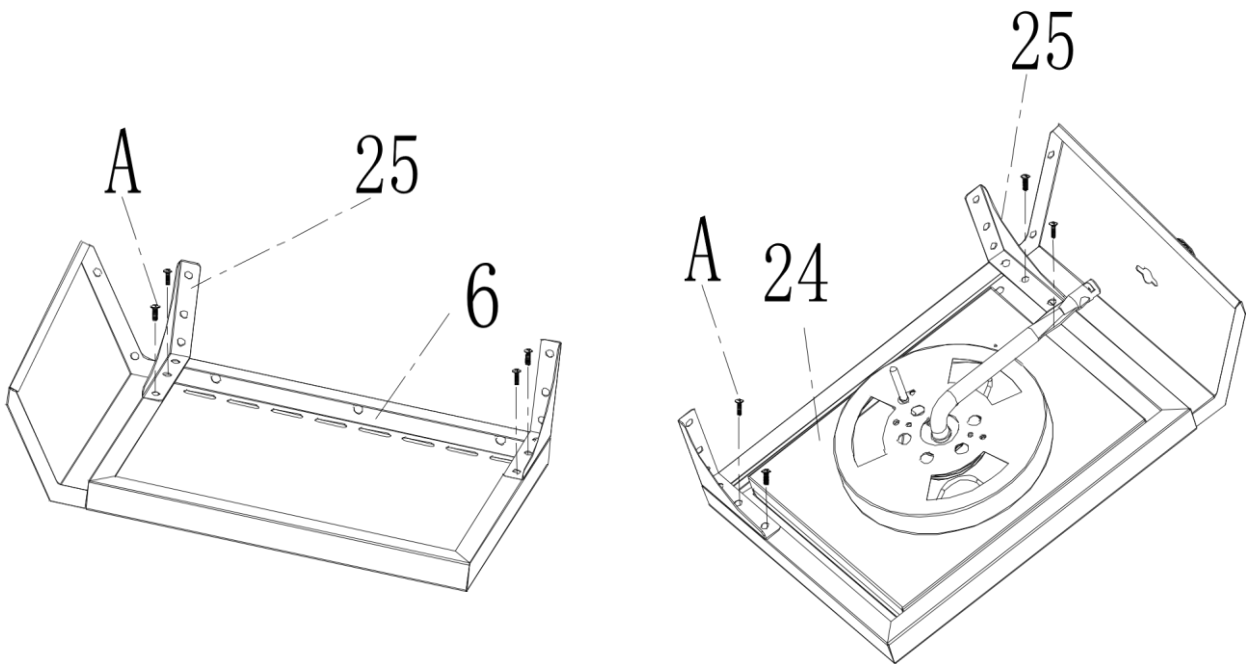


12 Przed montażem usuń metalowy uchwyt zabezpieczający przesyłkę



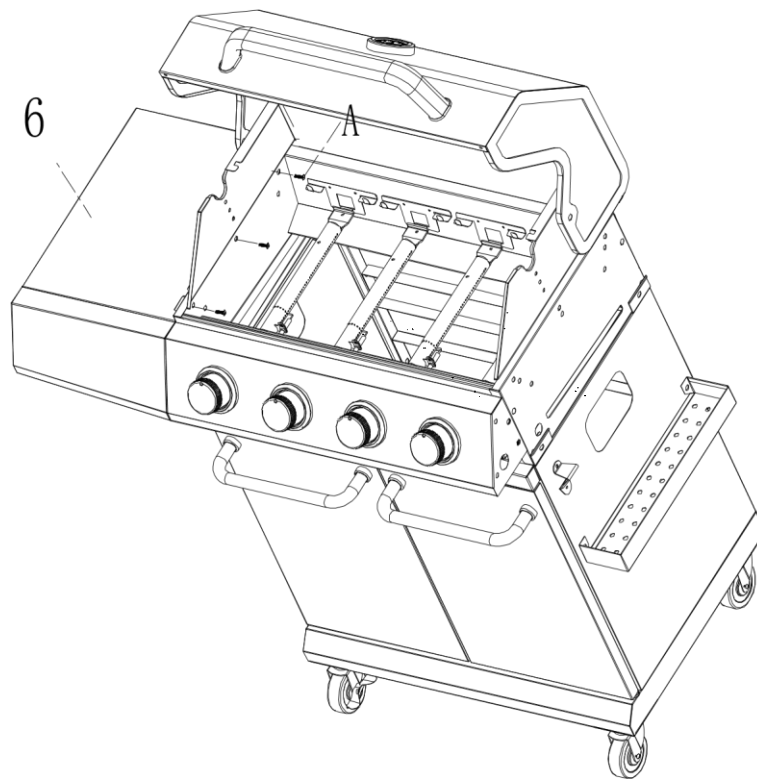
13

A(M6x12mm) X 4



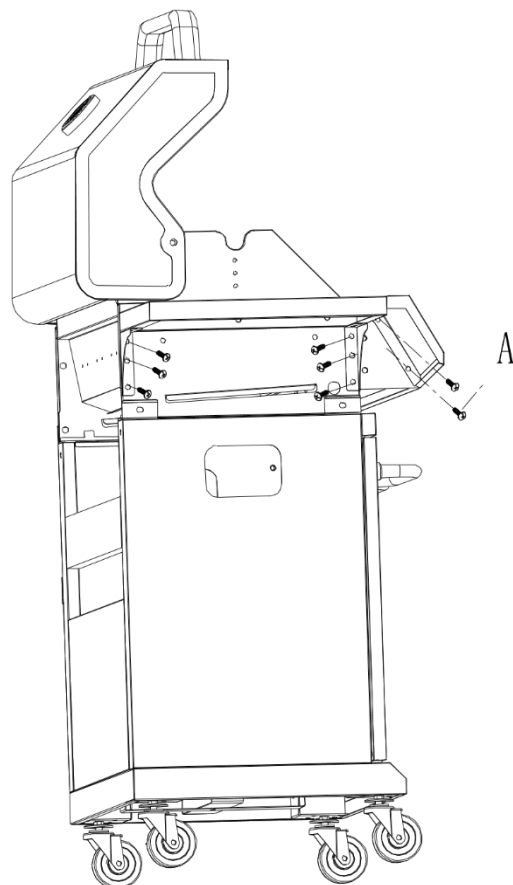
14

A(M6x12mm) X 8



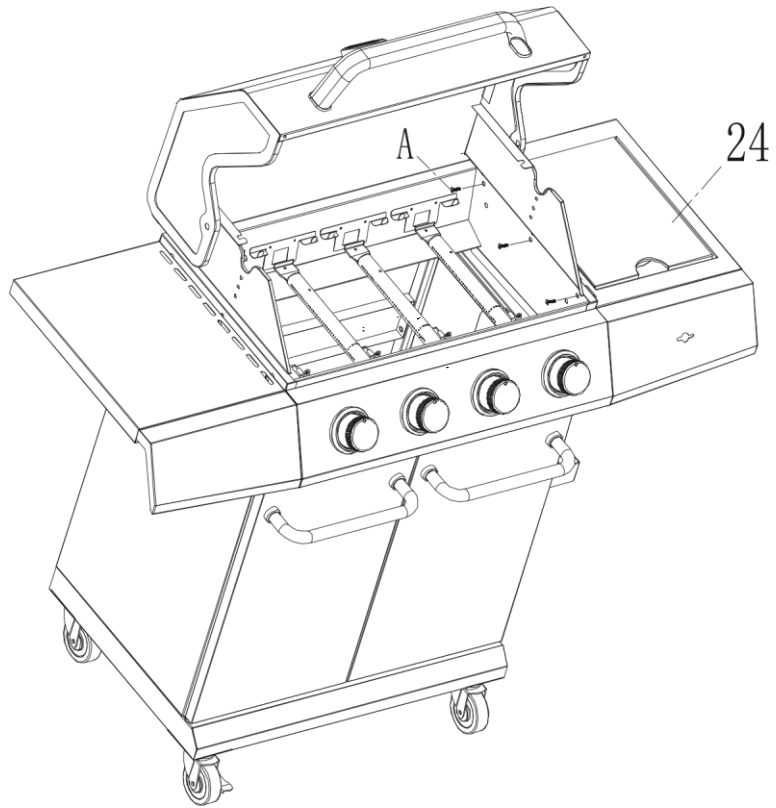
15

A(M6x12mm) X 3



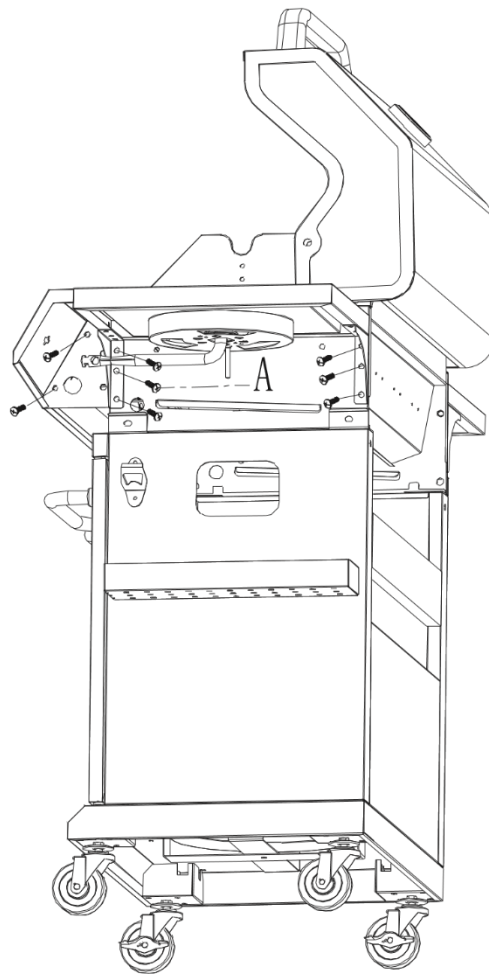
16

A(M6x12mm) X 8



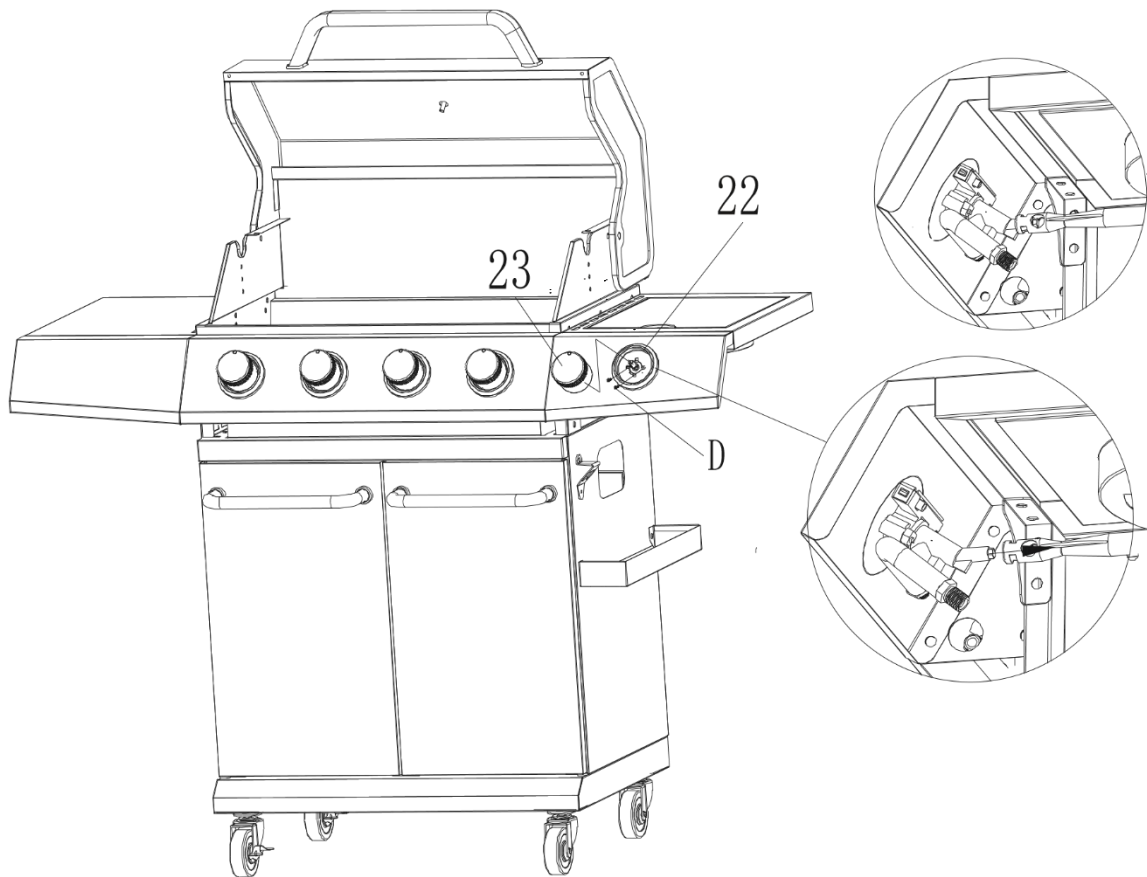
17

A(M6x12mm) X 3



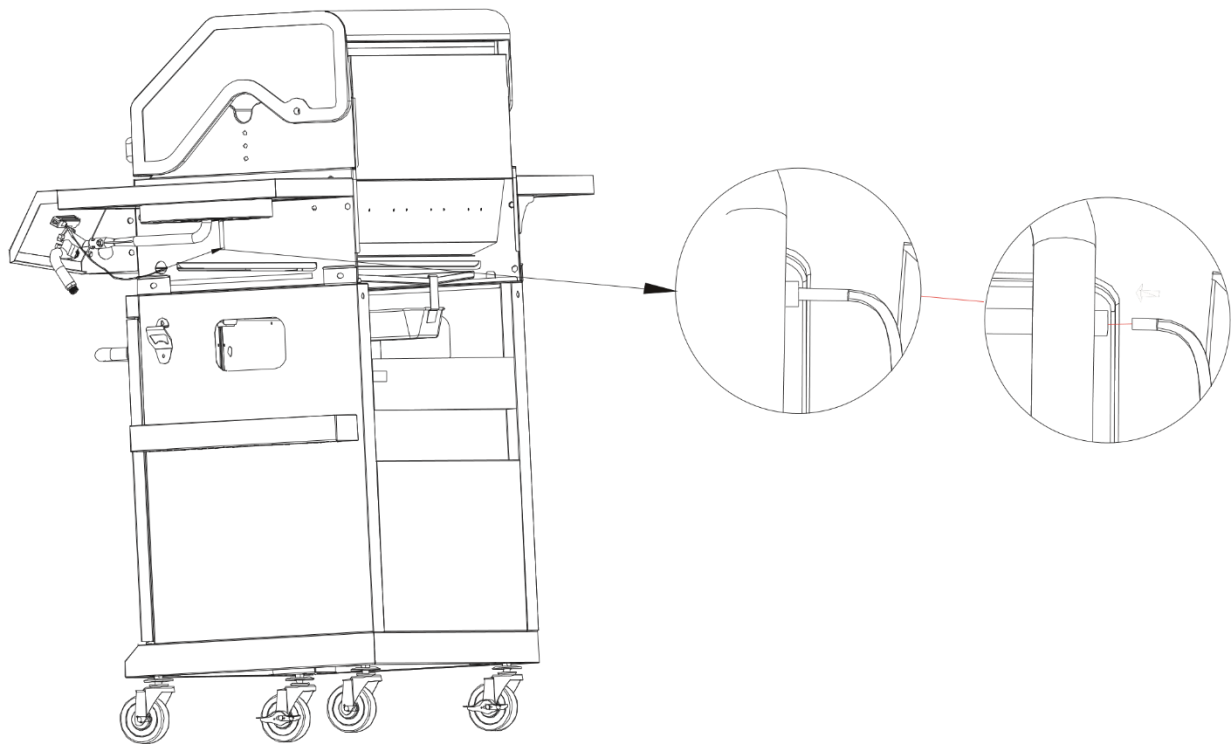
18

A(M6x12mm) X 8

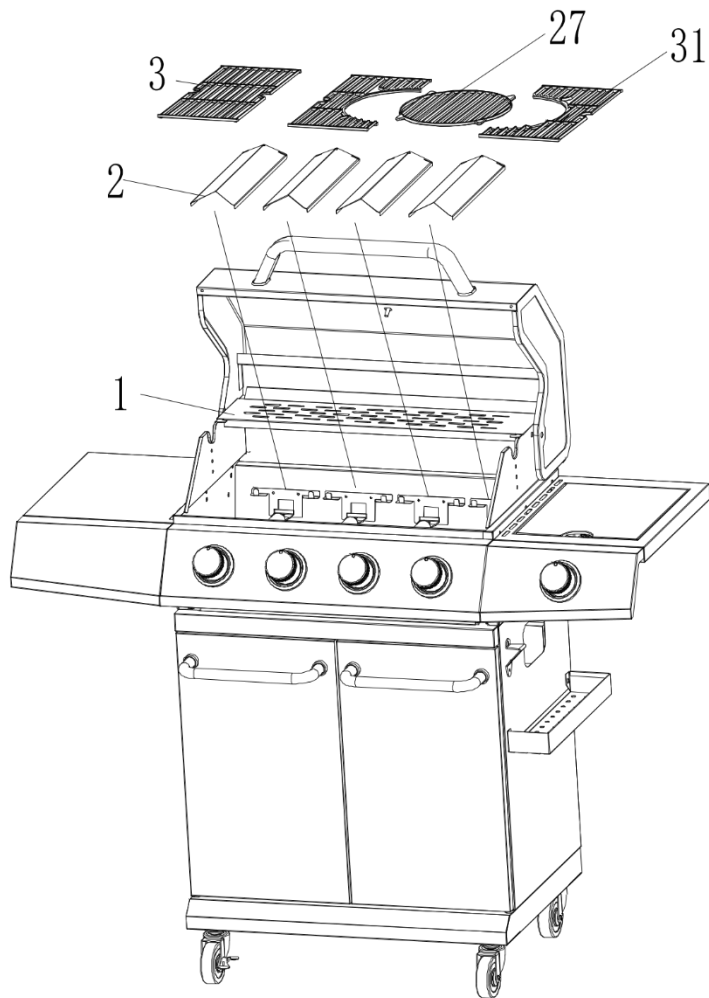


19

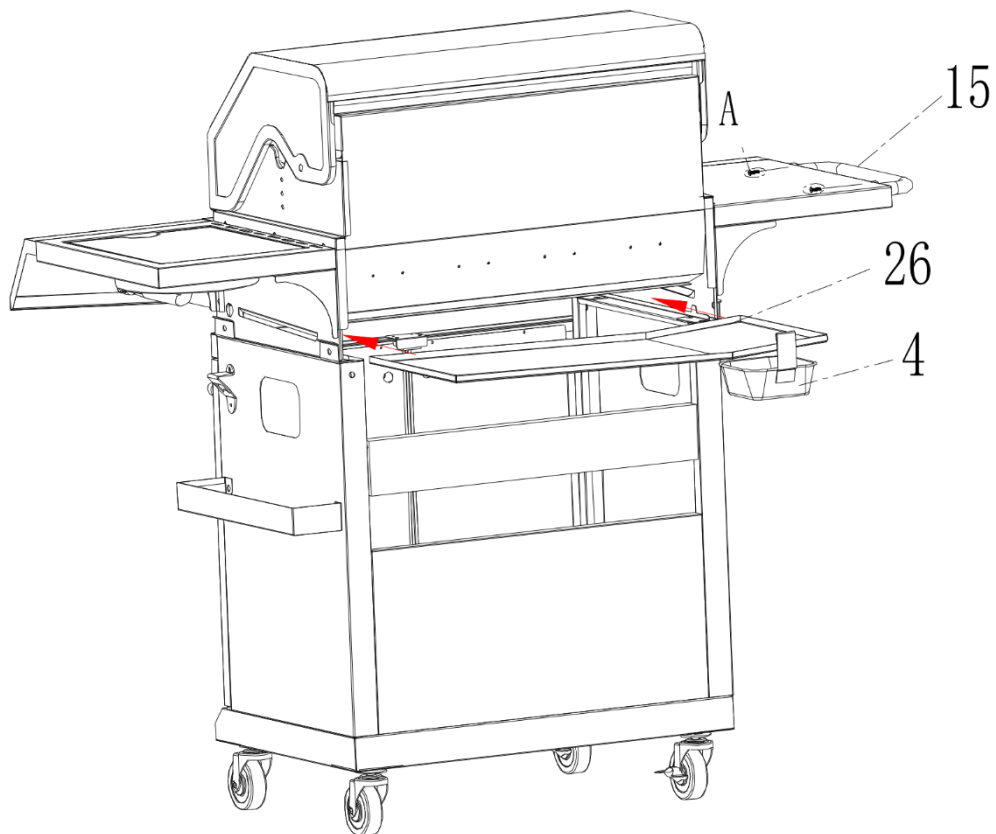
D(M4x8mm) X 2



20



21



22

A(M6x12mm) X 2

WARUNKI GWARANCJI I NAPRAWY

1. Gwarancja udzielona jest przez firmę BROWIN Spółka z ograniczoną odpowiedzialnością Sp.k. z siedzibą: 93-373 Łódź, ul. Pryncypalna 129/141; na okres 24 miesięcy,
2. Niniejsza gwarancja dotyczy wyłącznie sprzętu używanego na terytorium Polski.
3. Jeżeli do dokonania naprawy wystąpi konieczność sprowadzenia części zamiennych z zagranicy, termin naprawy może ulec przedłużeniu.
4. Gwarancja uprawnia do bezpłatnych napraw nabytego sprzętu, polegających na usunięciu wad fizycznych, które ujawniły się w okresie gwarancyjnym, z zastrzeżeniem punktu 8.
5. Zgłoszenie wady sprzętu powinno zawierać dowód jego zakupu, nazwę produktu i np. jego numer katalogowy.
6. Towar dostarczany przez reklamującego powinien być czysty i odpowiednio zabezpieczony przed uszkodzeniem w czasie transportu.
7. Gwarancja na produkt obejmuje usterki powstałe w wyniku błędów materiałowych lub produkcyjnych.
8. Gwarancja nie obejmuje:
 - uszkodzeń mechanicznych, chemicznych, termicznych i korozji;
 - uszkodzeń spowodowanych działaniem czynników zewnętrznych, atmosferycznych, niezależnych od producenta, a w szczególności wynikających z użytkowania niezgodnego z instrukcją obsługi;
 - usterek powstałych w wyniku niewłaściwego montażu sprzętu;
 - uszkodzeń powstałych w wyniku używania produktu niezgodnie z przeznaczeniem;
 - usterek wynikających z samowolnych, dokonywanych przez użytkownika lub inne nieupoważnione osoby napraw, przeróbek lub zmian konstrukcyjnych.
8. Niniejsza gwarancja nie ogranicza, nie zawiesza ani nie wyłącza uprawnień kupującego w stosunku do sprzedawcy, wynikających z niezgodności towaru konsumpcyjnego z umową.
9. W przypadku gdy naprawa, bądź wymiana urządzenia na nowe jest niemożliwa, reklamującemu przysługuje prawo do zwrotu zapłaconej kwoty.

BROWIN
Sp. z o.o. Sp. k.
ul. Pryncypalna 129/141
PL 93-373 Łódź
tel. +48 42 23 23 230
browin@browin.pl
www.browin.pl