

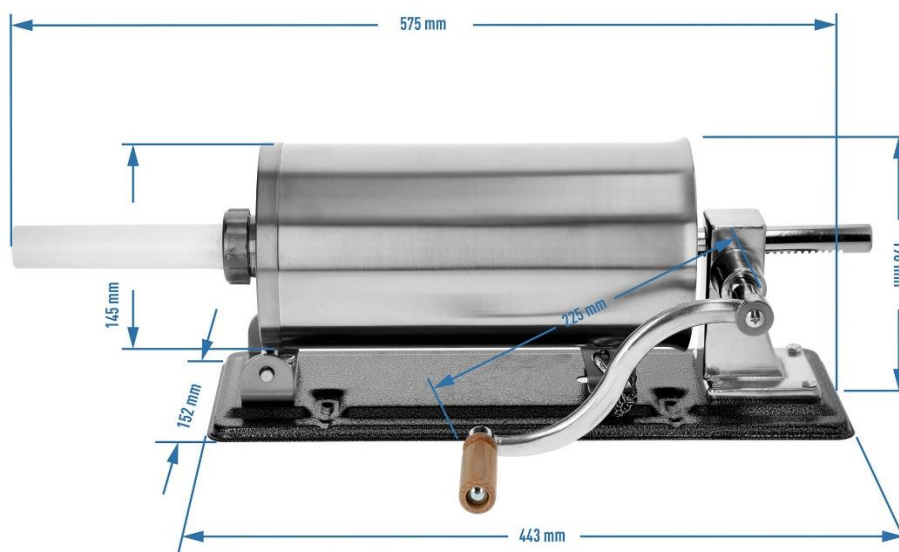
# BROWIN

## - INSTRUKCJA OBSŁUGI - NADZIEWARKA DO KIEŁBAS POZIOMA POJEMNOŚĆ 5 KG



No 311005

<b>JĘZYKI</b>	INSTRUKCJA OBSŁUGI – NADZIEWARKA DO KIEŁBAS POZIOMA POJEMNOŚĆ 5 KG <b>PL - 3</b>	INSTRUCTIONS FOR USE– SAUSAGE STUFFER HORIZONTAL CAPACITY: 5 KG <b>EN - 4</b>
	BENUTZERHANDBUCH – WURSTFÜLLER HORIZONTAL KAPAZITÄT: 5 KG <b>DE - 4</b>	MANUEL D'UTILISATION– MACHINE À SAUCISSES HORIZONTALE CAPACITÉ : 5 KG <b>FR - 5</b>
NAUDOJIMO INSTRUKCIJA – DEŠRŲ KIMŠTUVAS HORIZONTALUS TALPA: 5 KG <b>LT - 6</b>	LIETOŠANAS INSTRUKCIJA– DESU ŠPRICE HORIZONTĀLA TILPUMS: 5 KG <b>LV - 7</b>	Kasutusjuhend - HORISONTAALNE VORSTIPRITS MAHT 5 kg <b>EE - 8</b>
NÁVOD K OBSLUZE – PLNIČKA KLOBÁS HORIZONTÁLNÍ OBJEM: 5 KG <b>CZ - 9</b>	РУКОВОДСТВО ПО ЭКСПЛУАТАЦИИ МАШИНКА ДЛЯ ИЗГОТОВАЛЕНИЯ КОЛБАСЫ ГОРИЗОНТАЛЬНАЯ ЕМКОСТЬ: 5 КГ <b>RU - 10</b>	INSTRUCȚIUNI DE FOLOSIRE– APARAT DE UMPLUT CÂRNAȚI ORIZONTAL CAPACITATE: 5 KG <b>RO - 11</b>
NÁVOD NA OBSLUHU– PLNIČKA KLOBÁS HORIZONTÁLNÁ KAPACITA 5 KG <b>SK - 11</b>	ІНСТРУКЦІЯ З ЕКСПЛУАТАЦІЇ – КОВБАСНИЙ ШПРИЦ ГОРИЗОНТАЛЬНИЙ ОБ'ЄМ: 5 КГ <b>UA - 12</b>	BRUKSANVISNINGAR – HORISONTELL KORVSTOPPARE KAPACITET 5 KG <b>SE - 13</b>





## — INSTRUKCJA OBSŁUGI — NADZIEWARKA DO KIEŁBASY POZIOMA POJEMNOŚĆ 5 KG

Niezastąpiona w domowej produkcji wędlin – nierdzewna, pozioma nadziewarka – idealnie sprawdzi się podczas przygotowywania domowych kiełbas, wędlin, a także potraw z podrobów, których smak zachwyci Twoich bliskich! Doskonała do napełniania farszem różnego rodzaju osłonek. Umożliwia produkcję wyrobów wymagających użycia osłonek od średnicy minimalnej 17 mm lub (wzwyż) m.in.: jelita baranie, wieprzowe, wołowe, osłonki poliamidowe, białkowe itp.

Nadziewarka wyposażona jest w 4 plastikowe lejki z systemem odpowietrzania, w różnych rozmiarach – średnice ich wynoszą kolejno: 14/18/21/25 mm.

Nadziewarka wyposażona jest w specjalnie wyprofilowany cylinder, co zwiększa jego wytrzymałość. Dodatkowo wzmocniony tłok został powleczony silikonem zapewniającym szczelność. System odpowietrzania pozwala zaś na sprawne działanie nadziewarki. Solidna, wzmocniona podstawa z dwoma dokręcanymi ściskami pozwala na stabilne przymocowanie nadziewarki do kuchennego blatu czy stołu.

### **Użytkowanie:**

1. Przed pierwszym użyciem umyj nadziewarkę ciepłą wodą.
2. Korbę umocuj na wałku przekładni znajdującej się na ramieniu tłoka, używając do tego dołączonej śrubki.
3. Nadziewarkę ustaw na płaskim, stabilnym podłożu i przy pomocy zacisków przymocuj jej podstawę do blatu czy stołu.
4. Zamontuj lejek za pomocą dedykowanej nakrętki, a następnie nasmaruj olejem jadalnym jego zewnętrzną ściankę w celu ułatwienia procesu nadziewania.
5. Wykręć maksymalnie tłok, unosząc cylinder nadziewarki do góry i opierając go na tłoku, aby ułatwić dostęp.
6. Nasmaruj olejem jadalnym wewnętrzną ścianę cylindra, silikonowy tłok oraz lejek w celu ułatwienia procesu nadziewania. Niezastosowanie smarowania może uszkodzić mechanicznie produkt.
7. Napełnij cylinder farszem, dobrze go ubijając.
8. Opuść cylinder z zawartością i jego korpus przymocuj do jego podpory znajdującej się na podstawie nadziewarki, za pomocą zawleczki przymocowanej na łańcuszek.
9. Przed założeniem jelita lub innej osłonki lejek powinien być już napełniony do końca farszem, dzięki czemu uniknie się jego napowietrzenia i ułatwi naciąganie jelita na lejek.
10. Przygotowane odpowiednio wg instrukcji użytkowania jelita lub osłonki naciągnij na lejek i rozpocznij proces nadziewania.

Długość lejków: 15 cm

### **CZYSZCZENIE I KONSERWACJA**

Rozłóż urządzenie na części, dokładnie oczyść z resztek jedzenia, a następnie umyj.

Wskazane jest używanie łagodnych środków czyszczących przeznaczonych do usuwania tłuszczu z powierzchni metalowych oraz delikatnych akcesoriów, chroniących przed zarysowaniem – najlepiej gąbki. Po wyczyszczeniu / umyciu wszystkie elementy zestawu dokładnie wysusz i wytrzyj do sucha.

Właściwa i regularna konserwacja przedłuży użytkowanie produktu. Dbaj, aby był on w dobrym stanie przechowywany i właściwie wykorzystywany.

### **WSKAZÓWKI DOTYCZĄCE BEZPIECZEŃSTWA**

Nadziewarka przeznaczona jest do nadziewania osłonek wędliniarskich masą mięsną. Używanie urządzenia niezgodnie z przeznaczeniem jest zabronione.

Urządzenie nie nadaje się do zabawy dla dzieci.

Opakowanie i zużyty sprzęt należy usunąć zgodnie z przepisami obowiązującymi na terenie państwa, w którym urządzenie to jest użytkowane.

EN

— INSTRUCTIONS FOR USE—  
**SAUSAGE STUFFER HORIZONTAL**  
**CAPACITY: 5 KG**

An indispensable tool when making cold cuts at home – the stainless horizontal stuffer – will be a perfect companion when you make your own sausages, cold cuts, as well as giblets dishes, whose taste will delight your loved ones! Perfect for stuffing various types of casings. It enables you to prepare products which require the use of casings with a diameter of minimum 17 mm or (and more), including sheep, pork and beef intestines, polyamide casings, protein casings, etc.

The stuffer is equipped with 4 plastic funnels with the venting system, in various sizes - the diameters are: 14/18/21/25 mm.

The stuffer is equipped with a specially shaped cylinder, which increases its durability. Additionally, the reinforced piston is coated with silicone, to ensure tightness. The venting system allows for the smooth operation of the stuffer. The solid, reinforced base with two tightened clamps allows for the stuffer to be stably attached to the kitchen counter or table.

**Instructions for use:**

1. Before first use, wash the stuffer with warm water.
2. Attach the crank to the gear shaft on the piston arm using the screw provided.
3. Place the stuffer on a flat, stable surface and use clamps to attach its base to the counter or table.
4. Attach the funnel using the dedicated nut, and then lubricate its outer wall with cooking oil to facilitate the stuffing process.
5. Unscrew the piston as far as possible by lifting the stuffer cylinder and resting it on the piston for easy access.
6. Lubricate the inside wall of the cylinder, the silicone piston and the funnel with cooking oil to facilitate the stuffing process. Failure to apply lubrication may mechanically damage the product.
7. Fill the cylinder with the stuffing, tamping it down well.
8. Lower the cylinder with the stuffing and attach its body to the support on the stuffer base, using the pin attached with a chain.
9. Before putting the intestine or other casing on, the funnel should be completely filled with stuffing, which will help avoid entrapment of air and make it easier to pull the intestine onto the funnel.
10. Pull the intestines or casings, prepared according to the instructions, onto the funnel and start the stuffing process.

Length of the funnels: 15 cm

**CLEANING AND MAINTENANCE**

Disassemble the appliance, thoroughly clean it of food residues, and then wash it.

It is recommended to use mild cleaning agents designed to remove grease from metal surfaces and delicate accessories that protect against scratching - preferably a sponge. After cleaning / washing, all components of the kit should be thoroughly dried and wiped dry.

Proper and regular maintenance will extend the life of the product. Make sure it is in good condition and properly used.

**SAFETY INFORMATION**

The stuffer is intended for stuffing of meat casings with meat batter. Improper use of the device is prohibited.

Device not suitable for children.

Packaging should be disposed of in compliance with the regulations in force in the territory of England.

DE

— BENUTZERHANDBUCH —  
**WURSTFÜLLER HORIZONTAL**  
**KAPAZITÄT: 5 KG**

Unersetzlich bei der Produktion von Würsten zuhause – der rostfreie, wird sich ideal bei der Zubereitung von hausgemachten Würsten, Fleischwaren sowie Gerichten aus Innereien bewähren, deren Geschmack Ihre Lieben begeistern wird! Ideal für die Füllung von verschiedenen Würsthüllen. Ermöglicht die Produktion von Erzeugnissen, für die Hüllen von einem Durchmesser ab Minimum 17 mm oder (nach oben), wie Schafdärme, Schweinedärme, Rinderdärme, Polyamid- und Eiweißhüllen u. Ä., gebraucht werden.

Der Wurstfüller ist mit 4 Plastiktrichtern (mit einem Entlüftungssystem) ausgestattet, deren Durchmesser jeweils: 14/18/21/25 mm.

Der Wurstfüller ist mit einem speziell profilierten Zylinder, was seine Beständigkeit erhöht, ausgestattet. Zusätzlich wurde der Kolben mit einer Silikonschicht, die seine Dichtheit gewährleistet, überzogen. Das Entlüftungssystem erlaubt ein effizientes Funktionieren des Wurstfüllers. Ein solider, verstärkter Fuß mit zwei Schraubklemmen erlaubt eine stabile Montage des Wurstfüllers auf der Küchen- oder Tischplatte.

#### **Nutzung:**

1. Vor der ersten Verwendung den Wurstfüller mit warmem Wasser waschen.
2. Die Kurbel auf der Welle des Getriebes, das sich auf dem Arm des Kolbens befindet, mit einer Schraube befestigen.
3. Den Wurstfüller auf einen flachen, stabilen Untergrund stellen und mithilfe der Klemmen seinen Fuß auf der Küchen- oder Tischplatte anbringen.
4. Den Trichter mithilfe der dazu bestimmten Mutter montieren und seine Innenwand mit Speiseöl bestreichen, um den Befüllungsvorgang zu erleichtern.
5. Den Kolben maximal hochdrehen, indem der Zylinder des Wurstfüllers angehoben und an den Kolben zwecks besseren Zugangs angelehnt wird.
6. Die Innenwand des Zylinders, den Silikonkolben sowie den Trichter mit Speiseöl bestreichen, um den Befüllungsvorgang zu erleichtern. Wenn keine Schmierung angewendet wird, kann das Produkt mechanisch beschädigt werden.
7. Den Zylinder mit der Füllung füllen, sie gut festklopfen.
8. Den Zylinder samt Füllung herunterlassen und sein Gehäuse an seiner Stütze, die sich am Fuß des Wurstfüllers befindet, mithilfe einer an einer Kette befestigten Lasche anbringen.
9. Vor dem Aufstülpen des Darms oder einer anderen Hülle, sollte der Trichter mit der Füllung bis zum Ende gefüllt sein, damit keine Luft in ihn gelangt und der Darm leichter auf den Trichter aufgestülpt werden kann.
10. Die gem. Anleitung vorbereiteten Därme oder Hüllen auf den Trichter aufstülpen und befüllen.

Länge der Trichter: 15 cm

#### **REINIGUNG UND INSTANDHALTUNG**

Zerlegen Sie das Gerät, reinigen Sie es gründlich von Speiseresten und waschen Sie es anschließend.

Es wird empfohlen, milde Reinigungsmittel zum Entfetten von Metalloberflächen und empfindliches Zubehör zum Schutz vor Kratzern zu verwenden - vorzugsweise mit einem Schwamm. Nach dem Reinigen / Waschen sollten alle Elemente des Sets gründlich getrocknet und trocken gewischt werden.

Eine ordnungsgemäße und regelmäßige Wartung verlängert die Lebensdauer des Produkts. Stellen Sie sicher, dass es in gutem Zustand ist und ordnungsgemäß verwendet wird.

#### **SICHERHEITSHINWEISE**

Der Wurstfüller ist dafür bestimmt, Wursthüllen mit Fleischmasse zu befüllen. Das zweckentfremdete Verwenden des Gerätes ist verboten.

Das Gerät eignet sich nicht für Kinder zum Spielen.

Die Verpackungen sollen gemäß der auf dem Gebiet Deutschland geltenden Vorschriften entsorgt werden.



## **— MANUEL D'UTILISATION— MACHINE À SAUCISSES HORIZONTALE CAPACITÉ: 5 KG**

Indispensable dans la production domestique de saucisses - en inox, horizontale - parfaite pour la préparation de saucisses maison, de charcuterie, ainsi que d'abats, dont le goût ravira vos proches ! Idéale pour farcir différents types de boyaux. Elle permet de fabriquer des produits nécessitant l'utilisation de boyaux d'un diamètre de le minimum 17 mm (ou plus) tels que: boyaux de mouton, boyaux de porc et de bœuf, boyaux en polyamide, boyaux protéiques, etc.

La machine est équipée de 4 entonnoirs en plastique avec un système de purge, de différentes tailles - leurs diamètres sont: 14/18/21/25 mm.

La machine est équipée d'un cylindre de forme spéciale, ce qui augmente sa résistance. De plus, le piston renforcé a été recouvert de silicone pour assurer l'étanchéité. Le système de purge permet un fonctionnement sans problème de la machine à saucisses. La base robuste et renforcée avec deux pinces serrées permet une fixation stable sur le plan de travail de la cuisine ou sur la table.

### Utilisation:

1. Avant la première utilisation, lavez la machine avec de l'eau chaude.
2. Fixez la manivelle à l'arbre de transmission situé sur le bras du piston à l'aide de la vis fournie.
3. Placez la machine à farcir sur une surface plane et stable et utilisez les pinces pour fixer la base à une table ou à un plateau.
4. Installez l'entonnoir avec l'écrou dédié, puis lubrifiez sa paroi extérieure avec de l'huile alimentaire pour faciliter le processus de farcir.
5. Dévissez complètement le cylindre en le soulevant et l'appuyant sur le piston pour faciliter l'accès.
6. Lubrifiez la paroi intérieure du cylindre, le piston en silicone et l'entonnoir avec de l'huile alimentaire pour faciliter le processus de farcir. L'absence de lubrification peut endommager le produit mécaniquement.
7. Remplissez le cylindre avec de la farce, en la compressant bien.
8. Abaissez le cylindre avec son contenu et attachez son corps à son support situé à la base de la machine, à l'aide d'une goupille fixée à une chaîne.
9. Avant de placer un intestin ou autre boyau, l'entonnoir doit déjà être complètement rempli de la farce pour éviter l'aération et faciliter le passage de l'intestin sur l'entonnoir.
10. Insérez les intestins ou les boyaux préparés selon les instructions sur l'entonnoir et commencez le processus de farcir.

Longueur de l'entonnoir : 15 cm

### NETTOYAGE ET ENTRETIEN

Démontez l'appareil, nettoyez-le soigneusement pour éliminer tout résidu de nourriture, puis lavez-le.

Il est conseillé d'utiliser des détergents doux conçus pour dégraisser les surfaces métalliques et les accessoires délicats qui protègent contre les rayures, de préférence une éponge. Après le nettoyage / le lavage, tous les éléments de l'ensemble doivent être soigneusement séchés et essuyés.

Un entretien approprié et régulier prolongera l'utilisation du produit. Veillez à ce qu'il soit stocké en bon état et utilisé correctement.

### INFORMATIONS SUR LA SÉCURITÉ

Le remplissage est destiné pour le remplissage des intestins avec du pâte de viande. La mauvaise utilisation de l'appareil est interdite.

Dispositif non approprié pour enfants.

L'emballage doit être éliminé conformément à la réglementation en vigueur sur le territoire de la France.



## – NAUDOJIMO INSTRUKCIJA – DEŠRŲ KIMŠTUVAS HORIZONTALUS TALPA: 5 KG

Nepakeičiamas namuose gaminant rūkytus mėsos gaminius – nerūdijančiojo plieno, horizontalus kimštuvus – idealiai tinka gaminant namines dešras, rūkytus mėsos gaminius, taip pat subproduktų gaminius, kurių skonis nustebins Jūsų artimuosius! Puikiai tinka maltą mėsą kimšti į įvairių rūšių apvalkalus. Tinka gaminti gaminius, kuriems naudojami apvalkai nuo minimumas 17 mm arba (ir daugiau) skersmens, pvz., avių, kiaulių, jaučių žarnos, poliamidiniai, baltyminiai apvalkalai ir pan.

Yra 4 įvairių dydžių plastikiniai piltuvėliai su oro šalinimo sistema – jų skersmuo paeiliui: 14/18/21/25 mm.

Kimštuve yra specialiai profiluotas cilindras, kuris pagerina kimštuvo patvarumą. Papildomai sutvirtintas stūmoklis padengtas silikonu, kuris užtikrina sandarumą. Oro išleidimo sistema padeda tinkamai veikti kimštuvui. Solidus, sutvirtintas pagrindas su dviem veržiamais gnybtais padeda stabiliai pritvirtinti kimštuvą prie virtuvės stalviršio arba stalo.

### Naudojimas:

1. Prieš pirmą kartą naudojant kimštuvą nuplauti šiltu vandeniu.
2. Rankeną pritvirtinti prie pavaros, kuri yra ant stūmoklio peties, veleno pridėdamu varžteliu.
3. Kimštuvą pastatyti ant plokščio, stabilaus pagrindo ir gnybtais pritvirtinti prie stalviršio ar stalo.
4. Pritvirtinti piltuvėlį tam skirta veržle, paskiau sutepti piltuvėlio išorinę sienelę valgomuoju aliejumi, kad būtų lengviau kimšti.
5. Maksimaliai išsukti stūmoklį pakėlus kimštuvo cilindą aukštyn ir atrėmus jį į stūmoklį, kad būtų lengviau pasiekama.

6. Valgomuoju aliejumi sutepti cilindro vidinę sienelę, silikoninį stūmoklį ir piltuvėlį, kad būtų lengviau kimšti. Netepamą gaminį galima mechaniškai sugadinti.
7. Cilindrą pripildyti maltos mėsos ir gerai ją sugrūsti.
8. Nuleisti cilindrą su turiniu ir jo korpusą pritvirtinti prie atramos, kuri yra kimštuvo pagrinde, kaiščiu, pritvirtintu prie grandinėlės.
9. Prieš užmaunant žarną ar kitą apvalkalą piltuvėlis turėtų būti iki galo pripildytas maltos mėsos, kad į jį nepatektų oro ir būtų lengviau mauti žarną ant piltuvėlio.
10. Tinkamai pagal naudojimo instrukciją paruoštą žarną arba apvalkalą užmauti ant piltuvėlio ir pradėti kimšti.

Piltuvėlių ilgis: 15 cm

### **VALYMAS IR PRIEŽIŪRA**

Išardykite prietaisą dalimis, kruopščiai išvalykite maisto likučius, paskiau nuplaukite.

Patartina naudoti švelnius valiklius, skirtus riebalams šalinti nuo metalinių paviršių, ir švelnius priedus, saugančius nuo įbrėžimų – geriausia kempinę. Išvalius (išplovus) visas rinkinio dalis kruopščiai išdžiovinti ir nuvalyti, kad būtų sausas. Tinkama ir reguliari priežiūra pailgina gaminio naudojimą. Rūpinkitės, kad būtų laikomas geros būklės ir tinkamai naudojamas.

### **SAUGOS INFORMACIJA**

Kimštuvai skirtas prikimšti dešrų apvalkalus parengtu mėsos mišiniu. Kimštovo naudojimas ne pagal paskirtį draudžiamas. Įrenginys netinkamas vaikams.

Įpakavimą šalinti patartina laikantis Lietuvos teritorijoje galiojančių nuostatų.



## **– LIETOŠANAS INSTRUKCIJA – DESU ŠPRICE HORIZONTĀLA TILPUMS: 5 KG**

Neaizstājama mājās šķiņķa gatavošanā - horizontāla nerūsējošā tērauda, šļirce būs lieliski piemērota mājās desu, šķiņķa, kā arī ēdienu no aknām pagatavošanai, kuru garša iepriecinās Jūsu tuviniekus! Ideāli piemērota apvalku piepildīšanai ar dažādu pildījumu. Tā ļauj radīt produkciju, kuras gatavošanā tiek lietoti apvalki diametrā no minimums 17 mm vai (un lielāki), tai skaitā: aitas, cūkas, liellopu, poliamīda, olbaltumvielu utt.

Šļirce ir aprīkota ar četrām plastmasas piltuvēm ar atgaisošanas sistēmu, to diametri attiecīgi ir: 14/18/21/25 mm.

Šļirce ir aprīkota ar īpašas formas cilindru, kas pagarina tās darbmužu. Hermētiskuma nodrošināšanai, papildus nostiprināto virzuli klāj silikons. Atgaisošanas sistēma nodrošina šļirces nepārtrauktu darbību. Izturīga pamatne ar divām savelkamām spailēm ļauj droši piestiprināt šļirci virtuves galdvirsmas vai galdam.

### **Lietošana:**

1. Pirms pirmās lietošanas izmazgājiet šļirci ar siltu ūdeni.
2. Ar komplektā esošas skrūves palīdzību pievienojiet kloķi reduktora vārpstai uz virzuļa sviras.
3. Novietojiet šļirci uz līdzenas, stabilas virsmas un ar spaiļu mehānismu palīdzību piestipriniet tās pamatni galdvirsmas vai galdam.
4. Uzstādiet piltuvi, lietojot speciālu uzgriezni, tad, piepildīšanas procesa atvieglošanai, iesmērējiet tās ārējo sienīņu ar augu eļļu.
5. Ieskrūvējiet virzuli pēc iespējas tālāk, piekļuves atvieglošanai paceļot šļirces cilindru uz augšu un novietojot to uz virzuļa.
6. Lai atvieglotu piepildīšanas procesu, iesmērējiet cilindra iekšējo sienīņu un silikona virzuli ar augu eļļu. Smērvielas nelietošana var radīt mehāniskus produkta bojājumus.
7. Piepildiet cilindru ar pildījumu to sablīvējot.
8. Ievietojiet cilindru ar tā saturu un nostipriniet to korpusā uz balsta uz šļirces pamatnes ar tapiņas palīdzību, kas ir piestiprināta ķēdītei.
9. Pirms zarnas vai cita apvalka novietošanas piltuvei ir jābūt pilnīgi aizpildītai ar pildījumu, lai izvairītos no gaisa iekļūšanas tajā un atvieglotu zarnas uzvilksanu uz piltuves.
10. Pienācīgi sagatavotu (atbilstoši lietošanas pamācībai) zarnu vai apvalku uzvelciet uz piltuves un sāciet pildīšanas procesu.

Piltuvju garums: 15 cm

## TĪRĪŠANA UN APKOPE

Sadaliet ierīci sastāvdaļās, rūpīgi notīriet pārtikas atlikumus, tad nomazgājiet.

Ir ieteicams izmantot mīkstus tīrīšanas līdzekļus, paredzētus tauku notīrīšanai no metāla virsmām, kā arī delikātus aksesuārus, kas pasargā no skrāpējumiem – vēlams sūkļus. Pēc tīrīšanas/mazgāšanas nosusiniet visus komponentus un rūpīgi noslaukiet.

Pareiza un regulāra apkope pagarinās produkta lietošanas termiņu. Uzturiet to labā stāvoklī un pareizi lietojiet.

## DROŠĪBAS INFORMĀCIJA

Pildītājs paredzēts gaļas apvalku pildījumam ar gaļas masu. Nepareiza ierīces lietošana ir aizliegta.

Ierīce nav piemērota bērniem. Iepakojums jāiznīcina saskaņā ar spēkā esošajiem noteikumiem Latvijas teritorijā.



## — KASUTUSJUHEND — HORISONTAALNE VORSTIPRITS MAHT 5 kg

Asendamatu singi valmīstamīseks kodutootmīse – horīsonāalne prīts roostevabast terasest, sobīb suurepāraselt koduvorstīde, kodusingī, samuti maksarogade valmīstamīseks, mīlle maitse rōōmūstab teīe lāhedasi! Sobīb īdeāalselt erīnevat līīki vorstīkestade tāītmīseks tāīdīsega. Sellega saab valmīstada tooteīd, mīlle valmīstamīseks on vajalīkud vorstīkestad lābīmōōduga alates mīnīmāalselt 17 mm vōī (ja suurema), sealhulgas vorstīkestad: lambasoolest, seasoolest, veīsesoolest, polūamīīdīst, valkudest jms.

Prits on varustatud nelja plastiklehtīga, mīs on ōhu ārajuhtīmīse sūsteemīga, nende lābīmōōdud on vastavalt: 14/18/21/25 mm. Prits on varustatud erīlīse kujuga silīndrīga, mīs pikendab selle tōōīga. Tāīendavalt tugevdatud kolb on kaetud silīkoonīga hermeētīlīse tagamīseks. Ōhu ārajuhtīmīse sūsteem tagab prītsī tōrgeteta tōō. Vastupīdāv tugevdatud alus koos kahe kīnītusklambrīga vōīmalēdab kīnītada vorstīprītsī kīndlāt kōōgīlāua vōī lauaplaadī kūlge.

### Kasutāmīne:

1. Peske vorstīprīts ēne esmakordset kasutamīst sooja veega puhtaks.
2. Kīnītage vānt kolvī hooval kaasasoleva kruvī abīl reduktorī vōīlī kūlge.
3. Pange vorstīprīts sīledale kīndlale pīnnale ja kīnītage see kīnītusklambrīte abīl lauaplaadī vōī lauā kūlge.
4. Paīgaldage lehter, kasutades selleks spetsīāālselt mutrīt, seejārel māārīge selle vāīlīseīn taīmēōlīga, et kergendada tāīstoppīmīse prōtsessī.
5. Keerake kolb vōīmalīkult kaugele vāīlā, tōstes prītsī silīndrī ūles ja pannes selle juurdepāāsu kergendamīseks kolvīle.
6. Māārīge silīndrī sīsesēīna, silīkoonkolbī ja lehtrīt taīmēōlīga, et kergendada tāīstoppīmīse prōtsessī. Māārde mīttekasutamīne vōīb seadet mehaanīlīseēt kahjustada.
7. Tāītkē silīndēr tāīdīsega, pressīdes seda tīhedalt.
8. Laske silīndēr koos sīsuga lahtī ja kīnītage selle korpus toele prītsī aluse juures ketī kūlge kīnītātud tīhvī abīl.
9. ēne lehterī kūlge soole vōī muu vorstīkesta panēmīst peab lehter olema juba tāīdīsega tāīelīkult tāīdetud, et vāīltīda sellesse ōhu sattumīst ja kergendada soole tōmbāmīst lehterīle.
10. Tōmmake nōuetekohaselt ēttevalmīstātud (vastavalt kasutusjuhendīle) sool vōī vorstīkest lehterīle ja alustage vorstīkesta tāīstoppīmīse prōtsessīga.

Lehterīte pīkkus: 15 cm

### PUHASTAMĪNE JA HOOLDUS

Vōītkē seade osadeks lahtī, puhastage hoolīkalt toīdūjāākīdēst, seejārel peske puhtaks.

Soovītātāv on kasutada mahēda toīmēga puhastusvahēndeīd, mīs on mōēldud rasva eemaldāmīseks metallpīnadelt, samuti ōrna toīmēga tarvīkūīd, mīs kaitsevād krīīmūstuste ēest – soovītātāvāt kāsnu. Pārast puhastāmīst / pesēmīst tūleb kōīk komplektī komponēndīd hoolīkalt kuīvatada ja kuīvaks hōōruda.

Ōīge ja regulāarne hooldus pīkendab toote kasutusīga. Hoidke seda heas seīsukorras ja kasutage ōīgestī.

### OHUTUSINFO

Tāītīja on mōēldud līha kestade tāītmīseks līhatāīdīsega. Sedame muul otstarbel kasutamīne on keelatud.

Seade ēī ole sobīv lastēle.

Pakēndīst tūleks vabanēda ēesti kehtīvatele māārūstele vastavalt.



**CZ**

— **NÁVOD K OBSLUZE** —  
**PLNIČKA KLOBÁS HORIZONTÁLNÍ**  
**OBJEM: 5 KG**

Nenahraditelná při domácí výrobě uzenin – nerezová, horizontální plnička – perfektně se hodí při přípravě domácích klobás, uzenin i pokrmů z drobů a vnitřností, jejichž chuť okouzlí Vaše blízké! Vynikající pro plnění různých typů potravinářských obalů. Umožňuje výrobu výrobků, které vyžadují použití obalů o průměru minimální 17 mm nebo (nahoru), a to mj.: ovčích, vepřových, hovězích střev, polyamidových a bílkovinných obalů apod.

Plnička je vybavena 4 plnicími trubičkami s odvodušňovacím systémem v různých velikostech - jejich průměry jsou: 14/18/21/25 mm.

Plnička je vybavena speciálně profilovaným válcem se zvýšenou pevností. Dodatečně zesílený píst je potažen silikonem, který zajišťuje těsnost. Odvodušňovací systém umožňuje plynulý chod plničky. Robustní, vyztužená základna se dvěma utahovatelnými svěrkami umožňuje stabilní připevnění plničky ke stolní desce.

**Použití:**

1. Před prvním použitím omyjte plničku teplou vodou.
2. Pomocí dodaného šroubu namontujte kliku na hřídel převodovky umístěné na rameni pístu.
3. Umístěte plničku na rovný, stabilní povrch a pomocí upínacích svěrek připevněte její základnu ke stolní desce.
4. Nainstalujte plnicí trubku pomocí k tomu určené matice, a pak namažte její vnější stěnu jedlým olejem pro usnadnění procesu plnění.
5. Vyšroubujte píst maximálně, zvedněte válec plničky nahoru a položte na píst pro usnadnění přístupu.
6. Promažte jedlým olejem vnitřní stěnu válce, silikonový píst a plnicí trubku za účelem usnadnění procesu plnění. Nebude-li prováděno řádné mazání, může dojít k mechanickému poškození výrobku.
7. Naplňte válec nádivkou a dobře ji utlačte.
8. Spusťte dolů válec s jeho obsahem a připevněte jeho těleso k podpěře umístěné na základně plničky pomocí závlačky na řetězu.
9. Před umístěním střeva nebo jiného obalu by měla být plnicí trubka zcela naplněna nádivkou. Díky tomu se vyhnete jejímu provzdušnění a natažení střeva na plnicí trubku bude jednodušší.
10. Připravené (podle návodu k použití) střeva nebo obaly natáhněte na plnicí trubku a začněte proces plnění.

Délka plnicích trubek: 15 cm

**ČIŠTĚNÍ A ÚDRŽBA**

Zařízení demontujte na jednotlivé součásti, důkladně je očistěte od zbytků potravin a poté umyjte.

Doporučuje se používat jemné čisticí prostředky určené k odstraňování mastnoty z kovových povrchů a jemné příslušenství, které chrání povrch před poškrábáním – nejlépe houbu. Po vyčištění / umytí důkladně vysušte všechny součásti soupravy a otřete do sucha.

Vhodná a pravidelná údržba prodlužuje používání výrobku. Dbejte na to, aby se výrobek uchovával v dobrém stavu a aby byl správně používán.

**BEZPEČNOSTNÍ INFORMACE**

Tato plnička je určena k plnění masových střev masovou směsí. Nesprávné používání zařízení je zakázáno. Zařízení není vhodné pro děti. Balení by mělo být likvidováno v souladu s platnými předpisy na území České republiky.

**RU**

— **РУКОВОДСТВО ПО ЭКСПЛУАТАЦИИ** —  
**МАШИНА ДЛЯ ИЗГОТОВЛЕНИЯ КОЛБАСЫ ГОРИЗОНТАЛЬНАЯ**  
**ЕМКОСТЬ: 5 КГ**

Незаменима в домашнем производстве колбас – легкая горизонтальная машинка из нержавеющей стали отлично подойдет для приготовления домашних колбас, копченостей, а также блюд из потрохов, вкус которых порадует ваших близких! Идеально подходит для набивки различных видов оболочек. Позволяет производить продукцию, требующую использования оболочек диаметром от минимум 17 мм или же (и выше), в том числе: овечьих, свиных, говяжьих кишек, полиамидных, белковых оболочек и т. п.

Машинка оснащена 4 пластиковыми дозаторами с системой воздухоудаления, разного размера - их диаметры составляют: 14/18/21/25 мм.

Шприц снабжен специальной формы цилиндром, что повышает его прочность. Дополнительно усиленный поршень покрыт силиконом для обеспечения герметичности. Система удаления воздуха обеспечивает бесперебойную работу набивочной машинки. Прочная усиленная подставка с двумя затягиваемыми зажимами позволяет надежно прикрепить шприц к кухонной стойке или столу.

#### **Использование:**

1. Перед первым использованием вымойте машинку теплой водой.
2. Закрепите рукоятку на передаточном валу на коромысле поршня с помощью прилагаемого винта.
3. Поместите машинку на ровную устойчивую поверхность и зафиксируйте ее основание на столешнице или столе зажимами.
4. С помощью прилагаемой гайки установите дозатор, а затем смажьте маслом его внешнюю стенку, чтобы облегчить процесс начинки.
5. Максимально выкрутите поршень, подняв цилиндр шприца вверх и поместив его на поршень для облегчения доступа.
6. Смажьте внутреннюю стенку цилиндра, силиконовый поршень и дозатор пищевым маслом для облегчения набивки. Отсутствие смазки может привести к механическому повреждению изделия.
7. Наполните цилиндр фаршем, хорошо его утрамбовав.
8. Опустите цилиндр с содержимым и закрепите его корпус на опоре на основании шприца с помощью шплинта, прикрепленного к цепочке.
9. Перед надеванием кишки или другой оболочки дозатор должен быть полностью заполнен фаршем, чтобы избежать попадания воздуха и облегчить натягивание кишки.
10. Подготовленные соответствующим образом (по инструкции) кишки или оболочки натяните на дозатор и приступайте к набивке.

Длина дозаторов: 15 см

#### **ЧИСТКА И ОБСЛУЖИВАНИЕ**

Разберите прибор, тщательно очистите от остатков пищи и затем помойте.

Рекомендуется использовать мягкие моющие средства для обезжиривания металлических поверхностей и деликатных аксессуаров для защиты от царапин - желательно губкой. После очистки / стирки все элементы набора необходимо тщательно просушить и насухо протереть.

Правильное и регулярное обслуживание продлит срок службы изделия. Убедитесь, что он в хорошем состоянии и используется правильно.

#### **ТЕХНИКА БЕЗОПАСНОСТИ**

Шприц предназначен для набивки оболочек для мяса фаршевой эмульсией. Неправильное использование устройства запрещено. Устройство не件годно для детей

Упаковку следует утилизировать в соответствии с действующими на территории России нормативами.



## **— INTRUCȚIUNI DE FOLOSIRE — APARAT DE UMPLUT CÂRNAȚI ORIZONTAL CAPACITATE: 5 KG**

De neînlocuit în producția de mezeluri de casă - aparatul de umplut cârnați din oțel inoxidabil, pe orizontală este perfect pentru prepararea cârnaților de casă, a mezelurilor, precum și a felurilor de mâncare a căror gust îi va încânta pe cei dragi! Perfect pentru umplerea diferitelor tipuri de membrane. Permite producerea de produse care necesită utilizarea unor membrane cu un diametru de minim 17 mm sau (în sus), de ex. intestine de oaie, de porc, de vită, membrane de poliamidă, de proteine, etc.

Aparatul de umplere a cârnaților este echipat cu 4 pâinii din plastic cu un sistem de aerisire, de diferite dimensiuni - diametrul lor este de: 14/18/21/25 mm.

Aparatul de umplut cârnați este echipat cu un cilindru special profilat, care îi mărește rezistența. În plus, pistonul consolidat a fost acoperit cu silicon pentru a asigura etanșeitatea. Sistemul de aerare permite buna funcționare a aparatului de umplere. O bază solidă, întărită, cu două cleme strânse, permite o fixare stabilă a aparatului de umplere a cârnaților de blatul sau masa de bucătărie.

#### **Utilizarea:**

1. Înainte de prima utilizare, spălați aparatul de umplere a cârnaților cu apă caldă.
2. Atașați manivela la arborele de viteze de pe brațul pistonului folosind șurubul furnizat.

3. Așezați aparatul de umplut cârnați pe o suprafață plană, stabilă și folosiți cleme pentru a fixa baza de blat sau masă.
4. Instalați pâlnia cu ajutorul unei piulițe dedicate și apoi ungeți peretele exterior cu ulei comestibil pentru a facilita procesul de umplere.
5. Deșurubați pistonul până la capăt ridicând cilindrul de umplere în sus și sprijinindu-l pe piston pentru acces ușor.
6. Lubrifiați peretele interior al cilindrului, pistonul din silicon și pâlnia cu ulei comestibil pentru a facilita procesul de umplere. Lipsa de lubrifiere poate deteriora mecanic produsul.
7. Umpleți cilindrul cu umplutură, bătându-l bine.
8. Coborâți cilindrul cu conținutul său și fixați-i corpul pe suportul său care se află la baza aparatului de umplere, folosind un știft atașat la un lanț.
9. Înainte de a plasa intestinul sau altă membrană, pâlnia ar trebui să fie complet umplută cu umplutură, ceea ce va evita aerisirea acesteia și va facilita tragerea intestinului pe pâlnie.
10. Pregătiți corespunzător intestinalele sau membranele conform instrucțiunilor de utilizare, puneți-le pe pâlnie și începeți procesul de umplere.

Lungimea pâlniilor: 15 cm

### **CURĂȚARE ȘI ÎNTREȚINERE**

Demontați aparatul în piese componente, curățați-l bine de resturile de alimente, apoi spălați-l.

Se recomandă utilizarea unor detergenți ușori, concepuți pentru a îndepărta grăsimea de pe suprafețele metalice și accesorii delicate care protejează împotriva zgârieturilor - de preferință un burete. După curățare / spălare, toate componentele setului trebuie să fie bine șterse și uscate.

O întreținere adecvată și regulată va prelungi durata de viață a produsului. Asigurați-vă că este în stare bună și este utilizat corespunzător.

### **INFORMAȚII PRIVIND SIGURANȚA**

Dispozitivul este destinat pentru umplerea mațelor cu tocătură. Utilizarea improprie a dispozitivului este interzisă.

Dispozitivul nu este potrivit pentru copii.

Ambalajul trebuie să fie eliminat în conformitate cu reglementările în vigoare pe teritoriul României.



## **— NÁVOD NA OBSLUHU— PLNIČKA KLOBÁS HORIZONTÁLNA KAPACITA: 5 KG**

Nenahraditeľná pri domácej výrobe klobás – nerezová, horizontálna plnička – Skvelá na plnenie rôznymi plnkami prírodných aj umelých obalov. Umožňuje výrobu údenín, na ktoré sa vyžaduje obal s priemerom minimum 17 mm alebo (a viac) m.in.: j napr.: baraní, bravčových, hovädzích čriev, polyamidových a bielkovinových obalov a pod.

Súčasťou dodávky sú 4 plastové nátrubky s odvzdušňovaním, s rôznou veľkosťou – s nasledujúcim priemerom: 14/18/21/25 mm.

Pre zvýšenie životnosti bola plnička vybavená špeciálne profilovaným valcom. Spevnený piest bol navyše potiahnutý silikónom, ktorý zaručuje tesnosť. Odvzdušňovací systém podporuje správne fungovanie plničky. Riadny a spevnený podstavec s dvomi upínacími skrutkami pre stabilné pripevnenie plničky k stolu.

Návod na použitie:

1. Pred prvým použitím umyte plničku teplou vodou.
2. Kľuku pripevnite na valček s prevodom, na ramene piestu, s pomocou skrutky dodanej spolu so zariadením.
3. Plničku umiestnite na plochom a stabilnom povrchu a pripevnite ju na stôl pomocou upínacích skrutiek.
4. Pripevnite nátrubok s pomocou príslušnej matice, a následne pre zjednodušenie plnenia natriete ho zvonku jedlým olejom.
5. Vytočte maximálne piest a zdvihnite valec plničky hore, opierajúc ho na pieste, aby ste získali ľahší prístup k zariadeniu.
6. Pre zjednodušenie plnenia natriete jedlým olejom vnútro valca, silikónový piest a nátrubok. Nemazaním súčiastok môžete spôsobiť mechanické poškodenie výrobku.
7. Naplníte valec plnkou, plnku riadne stlačte.
8. Položte valec s plnkou a pripevnite ho k podstavcu plničky pomocou závlačky s retiazkou.
9. Pred natiatím čreva (umelého alebo prírodného) naplníte nátrubok plnkou do konca, aby ste nevtlačili vzduch do čreva a ľahšie natiatli črevo na nátrubok.
10. Vhodné pripravené črevá (prírodné alebo umelé – podľa návodu na použitie) natiahnite na nátrubok a začnite plniť.

Dĺžka plniacich nátrubkov: 15 cm

## ČISTENIE A ÚDRŽBA

Rozmontuje zariadenie na jednotlivé súčiastky, riadne ich očistite z pozostatkov potravín, a následne umyte. Odporúčame používať jemné čistiace prostriedky určené na odstránenie tuku z kovových povrchov a aj jemné handričky a hubky, aby ste zariadenie nepoškrali. Po vyčistení / umytí všetky súčiastky riadne osušte. Vhodné a pravidelné vykonávanie údržbárskych prác predlží životnosť zariadenia. Výrobok skladujte a používajte v súlade s návodom.

## BEZPEČNOSTNÉ INFORMÁCIE

Plnič je určený na plnenie črievok mletou mäsovou zmesou. Nesprávne používanie prístroja je zakázané. Prístroj nie je vhodný pre deti. Obal musí byť zlikvidovaný v súlade s platnými predpismi na území Slovenska.



## – INSTRUKČIA Z EKSPLUATAČII – КОВБАСНИЙ ШПРИЦ ГОРИЗОНТАЛЬНИЙ ОБ'ЄМ: 5 КГ

Незамінний в домашньому виробництві ковбас – легкий горизонтальний шприц – з неіржавкої сталі/алюмінію відмінно підійде для приготування домашніх ковбас, копченостей, а також страв з потруху, смак яких порадує ваших близьких! Ідеально підходить для набивання різних видів оболонки. Дозволяє виробляти продукцію, що вимагає використання оболонки діаметром від мінімум 17 мм або (і вище), в тому числі: овечих, свинячих, яловичих кишок, поліамідних, білкових оболонки тощо.

Шприц оснащено 4 пластиковими дозаторами з системою видалення повітря, різного розміру - їхні діаметри становлять: 14/18/21/25 мм.

Шприц забезпечено спеціальної форми циліндром, що підвищує його міцність. Додатково посиленний поршень вкрито силіконом для забезпечення щільності. Система видалення повітря забезпечує безперебійну роботу ковбасного шприца. Міцна посилена підставка з двома затягваними затискачами дозволяє надійно прикріпити шприц до стільниці кухонної стійки або столу.

### Використання:

1. Перед першим використанням промийте шприц теплою водою.
2. Закріпіть корпус на передавальному валу на коромислі поршня за допомогою доданого гвинта.
3. Помістіть шприц на рівну стійку поверхню і зафіксуйте її підставку на стільниці або столі затискачами.
4. За допомогою гайки, що додається, встановіть дозатор, а потім змастіть олією його зовнішню стінку, щоб полегшити процес начиняння.
5. Максимально викрутіть поршень, піднявши циліндр шприца догори і помістивши його на поршень для полегшення доступу.
6. Змастіть внутрішню стінку циліндра, силіконовий поршень і дозатор харчовою олією для полегшення набивання. Невикористання мастила може призвести до механічного пошкодження виробу.
7. Наповніть циліндр фаршем, добре його утрамбувавши.
8. Опустіть циліндр із вмістом і закріпіть його корпус на опорі на основі шприца за допомогою шплінта, прикріпленого до ланцюжка.
9. Перед надяганням кишки або іншої оболонки дозатор має бути повністю заповнено фаршем, щоб уникнути потрапляння повітря і полегшити натягування кишки.
10. Підготовлені відповідним чином (за інструкцією) кишки або оболонки натягніть на дозатор і починайте набивання.

Довжина дозаторів: 15 см

### ОЧИЩЕННЯ ТА КОНСЕРВАЦІЯ

Розібрати пристрій на деталі, ретельно очистити, а потім помити.

Рекомендується використовувати м'які засоби для чищення, призначені для видалення жиру з металевих поверхонь, а також делікатні засоби для чищення аксесуарів, для захисту від стирання, переважно губку. Після очищення/миття усі елементи ретельно висушити і витерти насухо.

Правильна і регулярна консервація продовжить термін користування виробом. Подбайте про те, щоб виріб зберігався у хорошому стані і використовувався за призначенням.

### ІНФОРМАЦІЯ ЩОДО БЕЗПЕКИ

Шприц-наповнювач призначений для наповнення м'ясних оболонки подрібненим м'ясом. Використання не за призначенням – заборонене.

Пристрій не можна давати дітям.

У разі подання скарги товар повинен бути наданий у повній комплектації згідно з чинним законодавством України.



## — BRUKSANVISNINGAR— HORISONTELL KORVSTOPPARE KAPACITET 5 KG

Oumbärlig för hemtillverkning av korv - horisontell korvstoppare i rostfritt stål - idealisk för perfekt för att tillverka hemgjorda korvar, charkuterier och inälvor, vars smak kommer att glädja dina nära och kära! Perfekt för fyllning i olika typer av tarmar. Den gör det möjligt att tillverka produkter som kräver användning av tarmar med en minsta diameter på 17 mm eller mer, bland annat: fårtarm, fläsk- och nötköttstarm, polyamidtarm, proteintarm osv. Fyllningsmaskinen är utrustad med 4 plasttrattar med ventilationssystem i olika storlekar - diametrarna är följande: 14/18/21/25 mm.

Fyllningsmaskinen är utrustad med en specialformad cylinder, vilket ökar dess styrka. Dessutom har den förstärkta kolven belagts med silikon för att garantera täthet. Ventilationssystemet å andra sidan gör det möjligt att få en smidig drift av stoppningsmaskinen. Den robusta, förstärkta basen med två skruvklämmor gör att fyllningsmaskinen kan fästas säkert på köksbänken eller bordet.

### **Användning:**

1. Tvätta stopparen med varmt vatten före första användningen.
2. Sätt fast vevhandtaget på kugghjulet på kolvarmens kugghjul med hjälp av den medföljande skruven.
3. Placera fyllningsmaskinen på en plan, stabil yta och fäst basen med hjälp av clipsen på bänkskivan eller Bordet montera tratten på trattformens hals.
4. Montera tratten med den avsedda muttern och smörj sedan trattens utsida med matolja för att underlätta fyllningsprocessen.
5. Skruva loss kolven så långt som möjligt, lyft upp fyllningscylindern och vila den på kolven för att underlätta åtkomsten.
6. Smörj cylinderns innervägg, silikonkolven och tratten med matolja för att underlätta stoppningen. Om du inte använder smörjmedel kan produkten skadas mekaniskt.
7. Fyll cylindern med fyllningen och vispa den väl.
8. Sänk ner cylindern med innehållet och fäst cylinderns kropp i sitt stöd på basen av fyllningsmaskinen med hjälp av en stift som är fäst vid en kedja.
9. Innan du sätter in höljet eller annan hölje bör tratten redan vara helt fylld med fyllningen för att undvika luftning och göra det lättare att dra höljet på tratten.
10. Sträck ut de tarmar eller inälvor som förberetts enligt bruksanvisningen på tratten och påbörja fyllningsprocessen.

Längd på tratten: 15 cm

### **RENGÖRING OCH UNDERHÅLL**

Ta isär enheten, rengör den noggrant från eventuella matrester och tvätta den sedan. Det är lämpligt att använda ett mildt rengöringsmedel som är avsett att avlägsna fett. från metallytor och skonsamma tillbehör för att undvika repor - helst en svamp. Efter rengöring/tvätt ska du torka noggrant och torka alla uppsättningsdelar torra.

Korrekt och regelbundet underhåll kommer att förlänga produktens användningstid. Se till att den förvaras i gott skick och används på rätt sätt.

### **SÄKERHETSANVISNINGAR**

Fyllningsmaskinen är avsedd för fyllning av korvhöljen med köttpasta. Använd inte maskinen felaktigt. Maskinen är inte lämplig för barns lek. Kassera förpackningar och använd utrustning i enlighet med de bestämmelser som gäller i landet. land där apparaten används.



## WARUNKI GWARANCJI

1. Niniejsza gwarancja jest udzielana przez firmę BROWIN Spółka z ograniczoną odpowiedzialnością Sp. k. z siedzibą przy ul. Pryncypalnej 129/141; 93-373 Łódź, nazywaną w dalszej części gwarancji Gwarantem.
  2. Niniejsza gwarancja dotyczy wyłącznie sprzętu używanego na terytorium Polski.
  3. Okres gwarancji na produkt wynosi 12 miesięcy od daty zakupu sprzętu, z wykluczeniem tłoka silikonowego, którego okres gwarancji wynosi 6 miesięcy.
  4. W przypadku wad uniemożliwiających korzystanie ze sprzętu, okres gwarancji ulega przedłużeniu o czas od dnia zgłoszenia wady do dnia wykonania naprawy.
  5. Gwarancja uprawnia do bezpłatnych napraw nabytego sprzętu, polegających na usunięciu wad fizycznych, które ujawniły się w okresie gwarancyjnym, z zastrzeżeniem punktu 11.
  6. Zgłoszenie wady sprzętu powinno zawierać:
    - dowód zakupu towaru;
    - nazwę i model towaru wraz ze zdjęciami uzasadniającymi reklamację.
  7. Reklamujący powinien spakować produkt, odpowiednio zabezpieczając go przed uszkodzeniem w czasie transportu.
  8. Gwarant w terminie 14 dni od daty zgłoszenia wady ustosunkuje się do zgłoszonej reklamacji. Jeżeli do dokonania naprawy wystąpi konieczność sprowadzenia części zamiennych z zagranicy, termin naprawy może ulec przedłużeniu do czasu sprowadzenia niezbędnej elementów, lecz maksymalnie do 30 dni roboczych od daty otrzymania towaru do naprawy.
  9. Gwarancja obejmuje wszelkie wady materiałowe i produkcyjne ujawnione w czasie normalnej eksploatacji zgodnie z przeznaczeniem sprzętu i zaleceniami podanymi na opakowaniu lub w instrukcji użytkowania. Warunkiem udzielenia gwarancji jest użytkowanie sprzętu zgodnie z instrukcją.
  10. Zakres czynności naprawy gwarancyjnej nie obejmuje czyszczenia, konserwacji, przeglądu technicznego, wydania ekspertyzy technicznej.
  11. Gwarancja nie obejmuje:
    - uszkodzeń mechanicznych, chemicznych, termicznych i korozji;
    - uszkodzeń spowodowanych działaniem czynników zewnętrznych, niezależnych od producenta, a w szczególności wynikłych z użytkowania niezgodnego z instrukcją obsługi;
    - usterek powstałych w wyniku niewłaściwego montażu sprzętu;
    - samowolnych, dokonywanych przez użytkownika lub inne nieupoważnione osoby napraw, przeróbek lub zmian konstrukcyjnych;
    - uszkodzeń tłoka spowodowane normalnym zużyciem materiału, chyba że uszkodzenia powstały w wyniku wad materiałowych lub wadliwego wykonania;
    - użytkowanie poza normalnym zakresem konsumenckiego zastosowania w warunkach domowych;
    - części silikonowych oraz plastikowych zużywających się w naturalny sposób takich jak: uszczelka, tłok, lejki.
  12. Powyższe oświadczenie nie ma wpływu na statutowe prawa konsumenta wynikające z odpowiednich praw krajowych i na prawa konsumenta w stosunku do sprzedawcy, u którego zakupiono ten produkt. Niniejsza gwarancja na sprzedany towar konsumpcyjny nie wyłącza, nie ogranicza ani nie zawiesza uprawnień kupującego wynikających z niezgodności towaru z umową.
  13. Gwarancja nie nadaje Kupującemu prawa do domagania się zwrotu utraconych zysków związanych z uszkodzeniem urządzenia oraz strat związanych z powodu uszkodzenia sprzętu.
  14. W przypadku zapotrzebowania na usługi serwisu, w ramach gwarancji lub bez, należy skontaktować się ze sprzedawcą, u którego zakupiono produkt. Przed skontaktowaniem się ze sprzedawcą lub serwisem zalecamy dokładnie przeczytanie broszury z instrukcjami dołączonej do produktu.
  15. W przypadku zakupu bezpośrednio u producenta reklamacje można składać bezpośrednio na stronie [www.browin.pl](http://www.browin.pl) w zakładce Zgłaszanie reklamacji lub za pośrednictwem drogi elektronicznej pod adresem [reklamacje@browin.pl](mailto:reklamacje@browin.pl).
- W przypadku zakupu u dystrybutora zaleca się dokonanie zgłoszenia za jego pośrednictwem.

Życzymy satysfakcji z użytkowania zakupionego produktu  
i zachęcamy do zapoznania się z bogatym asortymentem dostępnym w ofercie naszej Firmy.

**BROWIN Sp. z o.o. Sp. k.**

ul. Pryncypalna 129/141, PL 93-373 Łódź

tel. +48 42 23 23 230

[browin@browin.pl](mailto:browin@browin.pl)

[www.browin.pl](http://www.browin.pl)

**ODWIEDŹ NAS NA:**



@browinpl



@browin.pl



BROWIN

*...bo domowe jest lepsze!*